



Office Laminator
Venus™ (A3)



GB Please read these instructions before use.

FR Lire ces instructions avant utilisation.

ES Lea estas instrucciones antes de usar la máquina.

DE Diese Anleitungen vor Gebrauch genau durchlesen.

IT Primo dell'uso, si raccomanda di leggere questo manuale di istruzioni.

NL Lees deze instructies zorgvuldig door voordat u de machine in gebruik neemt.

SE Läs dessa anvisningar innan du använder apparaten.

DK Læs venligst denne vejledning for anvendelse.

FI Lue nämä ohjeet ennen käyttöä.

NO Vennligst les nøye igjennom denne bruksanvisningen for bruk.

PL Przed użyciem proszę zapoznać się z niniejszą instrukcją.

RU Перед эксплуатацией устройства ознакомьтесь с содержанием данной инструкции.

GR Διαβάστε τις παρακάτω οδηγίες πριν από τη χρήση.

TR Kullanmadan önce lütfen bu talimatları okuyun.

CZ Před použitím si přečtěte tyto pokyny.

SK Pred použitím si prečítajte tieto pokyny.

HU Kérjük, hogy használat előtt olvassa el az utasításokat.

PT Leia estas instruções antes da utilização.

BG Моля, прочетете инструкциите преди употреба.

RO Vă rugăm să citiți instrucțiunile înainte de a utiliza.

HR Pažljivo pročitajte ove upute prije korištenja.

SI Pred uporabo izdelka preberite ta navodila za uporabo.

SR Pročitajte ova uputstva pre upotrebe.

AR يرجى الاطلاع على الإرشادات قبل الاستعمال.

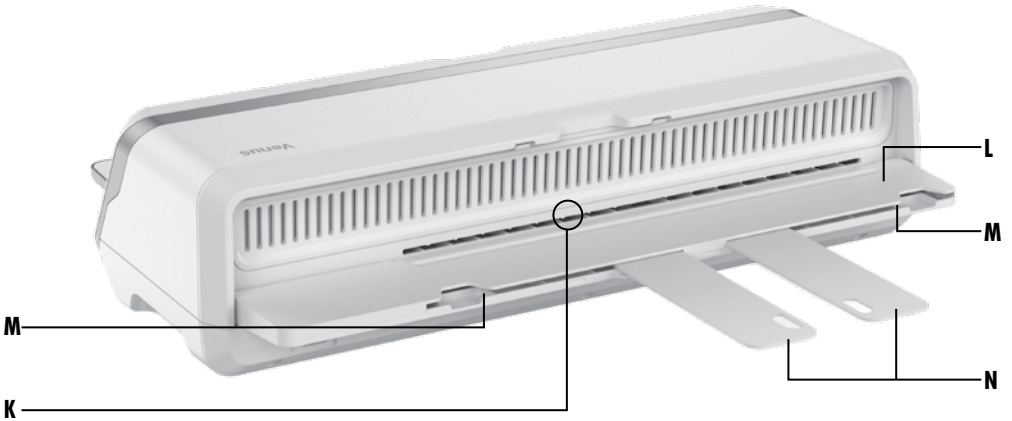
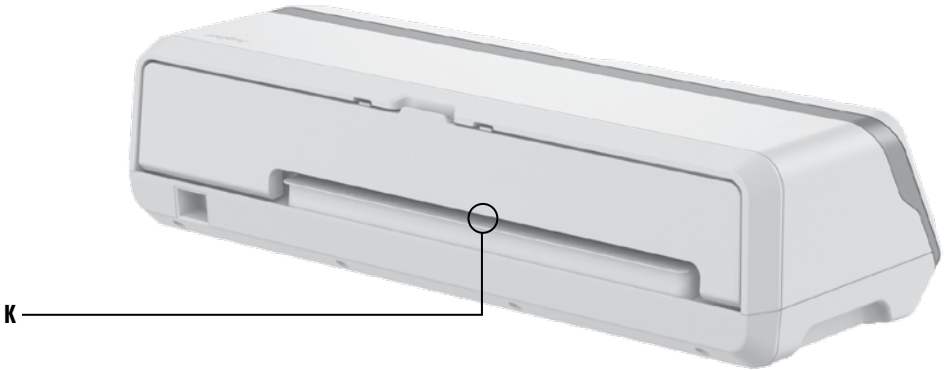
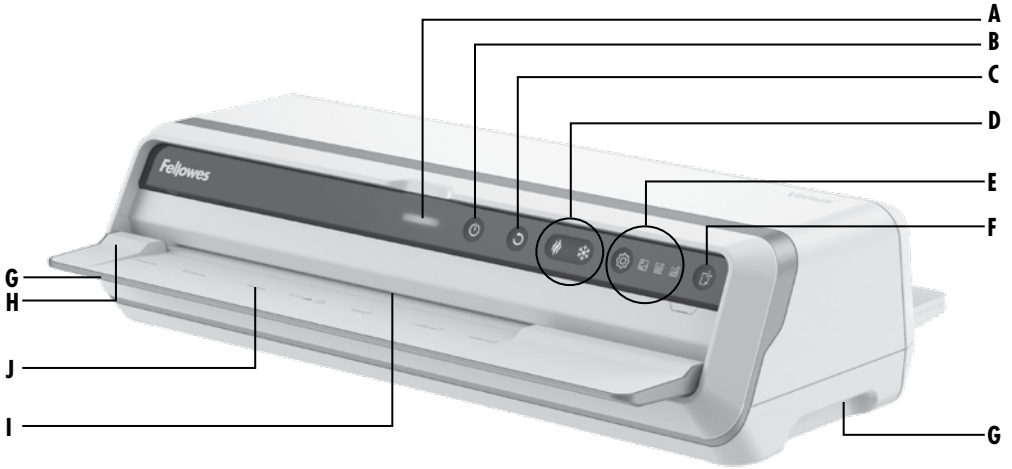
HB נא לקרוא הוראות אלה לפני השימוש.

CONTENTS

LOCATION OF CONTROLS	3
ENGLISH	4-6
FRANCAIS	7-9
ESPAÑOL	10-12
DEUTSCH	13-15
ITALIANO	16-18
NEDERLANDS	19-21
SVENSKA	22-24
DANSK	25-27
SUOMI	28-30
NORSK	31-33
POLSKI	34-36
РУССКИЙ	37-39

ΕΛΛΗΝΙΚΑ	40-42
TÜRKÇE	43-45
ČESKY	46-48
SLOVENSKY	49-51
MAGYAR	52-54
PORTUGUÊS	55-57
БЪЛГАРСКИ	58-60
ROMÂNĂ	61-63
HRVATSKI	64-66
SLOVENŠČINA	67-69
SRPSKI	70-72
العربية	73-75
עברית	76-78

LAMINATOR CONTROLS



VENUS LAMINATOR CONTROLS

A	Light Guide	H	Integrated Entry Tray
B	Standby/Power Button	I	Pouch Entry Slot
C	Reverse Button	J	Pouch Entry Guide
D	Hot/Cold Lamination Buttons	K	Pouch Exit Slot
E	Pro-Settings Button (photo/mixed/text)	L	Integrated Exit Tray
F	Clean Alert System Indicator/Button	M	Integrated Exit Tray Extension Slots
G	Carry Handles	N	Integrated Exit Tray Extension

CAPABILITIES

Performance

Entry width	A3 / 318mm
Pouch thickness (min.)	75 micron
Pouch thickness (max.)	250 micron
Estimated heat-up time	30-60 seconds
Lamination speed	up to 218cm/min
Number of rollers	6
Ready indication	Light (green)
Reverse/Auto reverse	Yes/Yes
Auto Shut-off	Yes

Technical Data

Voltage	220-240V AC
Frequency	50-60Hz
Wattage	1200 Watts
Amps	6 Amps
Max document thickness	0.8mm



IMPORTANT SAFETY INSTRUCTIONS - KEEP FOR FUTURE USE

- Plug the machine into an easily accessible socket.
- To prevent electrical shock - do not use the appliance close to water, do not spill water on to the appliance, power cord or wall socket.
- Keep away from moving parts.
- This equipment is not suitable for use in locations where children are likely to be present.
- Self-adhesive pouches can only be used with the cold setting.

DO ensure the machine is on a stable surface.

DO test laminate scrap sheets and set the machine before final laminations.

DO remove staples and other metal articles prior to laminating.

DO keep the machine away from heat and water sources.

DO turn off the machine after each use.

DO unplug the machine when not in use for an extended period.

DO use pouches designed for use at the appropriate settings.

DO keep away from pets, while in use.

DO NOT leave the power cord in contact with hot surfaces.

DO NOT leave power cord hanging from cupboards or shelves.

DO NOT use appliance if the power cord is damaged.

DO NOT attempt to open or otherwise repair the machine.

DO NOT exceed the machines quoted performance.

DO NOT allow children to use this machine without adult supervision.

DO NOT laminate sharp or metal objects (eg: staples, paper clips).

DO NOT laminate heat-sensitive documents (eg: tickets, ultrasounds etc) on hot settings.

DO NOT laminate an empty pouch.

FEATURES & TIPS

Advanced Pouch Tracking System

This feature will detect and alert the user if there is a mis-feed or the document has not gone completely through the machine in normal operating time, and automatically reverse the document until the jam is cleared. This feature will also track the pouch as it is going through the machine and let the user know when the machine is ready for the next pouch.

AUTOSENSE **AutoSense**

Unique system detects pouch thickness and self-adjusts to optimal lamination setting.



'Reverse' function

To eject the laminating pouch during use, press and hold down the reverse button until the pouch has ejected from the machine.

Pro-settings Function

This feature allows the user to maximize performance & quality per media type laminated. When powered on, the machine will default to the 'Mixed Media' selection. To change selection, press the media selector button and toggle to preferred media setting.

Pro-settings: Press button to toggle through media types. Once selected, media icon will light up white and machine will automatically switch modes.

Media Types

1. Photo Media: Use for the highest photo clarity lamination
2. Mixed Media: Use for everyday laminations with text and graphics
3. Text Media: Use for text only laminates

Light Guide

This feature acts as a performance indicator using different color lights to guide the user through their lamination process.

Solid Yellow: Laminator is heating up or cooling down

Solid Green: Laminator is ready for pouch to be inserted

Pulsing Green: Lamination is in progress*

Flashing Red: Laminator is jammed & auto-reversing. Laminator will return to solid green once jam is cleared

Pulsing Blue: Laminator is in cleaning cycle*

*Only when a Fellowes cleaning sheet is used will the Light Guide pulse blue. All other brands, machine will pulse green when the cleaning sheet is inserted.

CLEAN ALERT Clean Alert System

This feature reminds the user to clean laminator rollers for jam-free performance.

- The Clean Alert button will light up white notifying the user to clean the laminator rollers.
- When the machine is warm, run cleaning sheet through the machine to clean any residue off the rollers. It's recommended to use the front and back sides of the cleaning sheet to run through the machine twice.
- The Clean Alert light will auto reset only when used with a Fellowes cleaning sheet. To manually reset this function, simply press the Clean Alert button, and the light will shut off.

Although the Clean Alert system can be bypassed, it is recommended that cleaning sheets are used with the machine regularly to ensure optimal performance. (Cleaning sheet order #5320603)

AUTO SHUT OFF 'Auto Shut-off' function

If the machine is not active for 30 minutes, the 'Auto Shut-Off' function will place the machine into standby mode. To operate the machine, press the 'Power On' button on the control panel

- For best results, use Fellowes® brand thermal pouches: Enhance 80, Impress 100, Capture 125, Protect 175, Preserve 250 and cold pouches
- This machine does not need a carrier to laminate. It is a carrier-free mechanism.
- Always put the item to be laminated into the appropriate sized pouch.
- Always test laminate with a similar size and thickness before final process.
- Prepare pouch and item for lamination. Place item within pouch centered and touching the leading sealed edge. Ensure the pouch is not too large for the item.
- If required, trim excess material from around the item after lamination and cooling.

BEFORE LAMINATING

1. Ensure the machine is on a stable surface. Open integrated entry tray in front of machine.
2. For best results, use the integrated exit tray. This machine is equipped with an exit tray extension. To open, simply glide each extension inward from the extension slots located on the exit tray.
3. Check there is enough clear space (min 50 cm) behind the machine to allow items to pass through freely.
4. Plug the machine into an easily accessible main outlet. The machine will automatically power on when plugged in.

STEPS TO LAMINATE

5. The machine will automatically begin warming up to hot lamination and the Light Guide will turn solid yellow until ready.
Note:
 - The laminator features AutoSense which automatically recognizes the pouch thickness inserted into the laminator.
 - Pro-Setter is automatically defaulted to the mixed media setting when the machine is powered on. Refer to 'Pro-settings' function under 'Features & Tips' for more details.
6. When the machine is ready to laminate, the Light Guide will turn solid green to indicate the user can insert pouch.
7. Place the pouch, sealed edge first, into the pouch entry slot. Keep the pouch straight and central within the document entry slot, not on an angle. Use the entry markings as a guide. The Light Guide will pulse green when lamination is in process and will return to solid green when it is acceptable to feed another pouch.
8. This unit is equipped with an Advanced Pouch Tracking System that will detect and alert the user if there is a mis-feed. If a jam is detected the Light Guide will flash red, and the machine will beep as it automatically reverses the document to help clear the jam. The reverse button will come on while auto-reverse is engaged. After this, if the jam is not completely cleared the reverse button will blink/flash. Press and hold the reverse button while pulling on the pouch to completely remove the laminate from the machine. Once the jam is cleared the Light Guide will return to solid green.
9. Upon exit, the laminated pouch may be hot and soft. For the best quality and to prevent jamming remove the pouch immediately. Place the pouch on to a flat surface to cool. Take care when handling a hot pouch. Always remove laminated document before starting next laminate. For best performance/results, use the exit tray.
10. For cold laminates, press the cold lamination button. The Light Guide will turn yellow as the machine cools down. Note: to use the cold setting after hot lamination you may have to wait for the laminator to cool down for 30 – 60 minutes. Once the machine has cooled down and is ready for cold lamination, the Light Guide will turn solid green to indicate the user can insert pouch.
11. To switch back to hot lamination after cold laminating, press the hot lamination button. Wait until the Light Guide turns solid green before inserting pouch.

STORAGE & CLEANING

Turning off the machine – if the power button is pushed, the machine will completely shut down, turning off the heaters and rollers. Unplug the machine at the wall. Ensure to close entry and exit trays prior to storing. The outside of the machine can be cleaned with a damp cloth. Do not use solvents or flammable materials to polish the machine. This machine is equipped with a 'Clean Alert System' that will remind the user to clean the laminator. When the machine is warm, simply feed the cleaning sheet through the laminator to clean any residue off the rollers. Please refer to 'Clean Alert System' under 'Features & Tips' for more information regarding this feature. Cleaning sheets can be purchased to clean the rollers of this machine. It is recommended that the cleaning sheets are used with the machine regularly for optimal performance. (Cleaning Sheet order # 5320603)

TROUBLESHOOTING

Problem	Possible cause	Solution
Pouch does not completely seal the item	Item may be too thick to laminate	Maximum document thickness equals .03". Pass through laminator a second time.
Power button is pulsing	Laminator has gone to Auto Shut Off mode	Press the power button to re-start the machine
Jamming	Pouch is jammed	Machine will automatically reverse the document. If jam is not completely cleared Reverse button will blink/flash. Press and hold reverse button while pulling on pouch to completely remove pouch.
	Pouch was inserted open end first	
	Pouch was not centered on entry	
	Pouch was not straight upon entry	
	Empty pouch was used	
Pouch is damaged after lamination	Damaged rollers or adhesive on rollers	Pass cleaning sheets through the machine to test and clean rollers

COMMANDES DE LA PLASTIFIEUSE VENUS

A	Voyant témoin	H	Plateau d'entrée intégré
B	Bouton de veille / d'alimentation	I	Fente d'entrée de la pochette
C	Bouton marche arrière	J	Guide d'entrée de la pochette
D	Boutons de plastification à chaud / à froid	K	Fente de sortie de la pochette
E	Bouton Réglages Pro (photo / mixte / texte)	L	Plateau de sortie intégré
F	Indicateur / Bouton du système d'Alerte propreté	M	Fentes d'extension du plateau de sortie intégré
G	Poignées de transport	N	Extension du plateau de sortie intégré

CAPACITÉS

Performance

Largeur d'entrée	A3/318 mm
Épaisseur de pochette (min.)	75 microns
Épaisseur de pochette (max.)	250 microns
Temps de chauffe estimé	30 à 60 secondes
Vitesse de plastification	jusqu'à 218 cm/min -
Nombre de rouleaux	6
Indicateur prêt à l'emploi	Voyant (vert)
Inverser/ Inverser automatiquement	Oui/Oui
Arrêt automatique	Oui

Fiche technique

Tension	220-240 V CA
Fréquence	50-60 Hz
Puissance en watts	1200 Watts
Ampères	6 A
Épaisseur de document max.	0,8 mm

CONSIGNES DE SÉCURITÉ IMPORTANTES - À CONSERVER

- Brancher la machine à une prise secteur facile d'accès.
- Pour éviter les risques de court-circuit, ne pas utiliser l'appareil à proximité de l'eau et ne pas renverser d'eau sur l'appareil, sur le cordon d'alimentation ou sur la prise secteur.
- Restez à l'écart des pièces mobiles.
- Cet équipement ne convient pas à une utilisation dans des endroits où des enfants sont susceptibles d'être présents.
- Les pochettes auto-adhésives ne peuvent être utilisées qu'avec la fonction de plastification à froid.

VEILLER à ce que la machine repose sur une surface stable.

FAIRE un essai de plastification avec du papier brouillon et régler la machine avant de plastifier les documents.

ENLEVER les agrafes et autres objets métalliques avant de procéder à la plastification.

TENIR la machine à l'écart des sources de chaleur et d'eau.

ÉTEINDRE la machine après chaque utilisation.

DÉBRANCHER la machine si elle ne doit pas être utilisée pendant une longue période.

UTILISER des pochettes adaptées aux réglages.

TENIR les animaux domestiques à l'écart lors de l'utilisation.

NE PAS laisser le cordon en contact avec des surfaces chaudes.

NE PAS laisser le cordon pendre de placards ou d'étagères.

NE PAS utiliser l'appareil si le cordon est endommagé.

NE PAS tenter d'ouvrir ou de réparer la machine.

NE PAS dépasser les performances spécifiées pour la machine.

NE PAS laisser des personnes mineures utiliser la machine.

NE LAISSEZ PAS les enfants utiliser cet appareil sans la supervision d'un adulte.

NE PAS plastifier des objets tranchants ou métalliques (p. ex. : agrafes et trombones).

NE PAS plastifier des documents sensibles à la chaleur (p. ex. : tickets, échographies, etc.) sur les réglages à chaud.

NE PAS plastifier une pochette vide.

FNCTIONS ET CONSEILS

Système avancé de suivi de pochette

Cette fonction détecte les bourrages de papier et avertit l'utilisateur lorsqu'un tel bourrage se produit ou lorsqu'un document tarde à sortir de la machine. De plus, cette fonction inverse automatiquement le document tant qu'il existe un bourrage de papier.

AUTOSENSE **AutoSense**

Système unique qui détecte l'épaisseur de la pochette et sélectionne automatiquement le réglage de plastification optimal.



Fonction « Marche arrière »

Pour éjecter la pochette de plastification en cours d'utilisation, appuyer sur le bouton de marche arrière et le maintenir enfoncé jusqu'à ce que la pochette soit éjectée de la machine.

Fonction Réglages Pro

Cette fonctionnalité permet à l'utilisateur de maximiser les performances et la qualité par type de support plastifié. À l'allumage, la machine utilise le réglage « Supports mixtes » par défaut. Pour modifier la sélection, appuyez sur le bouton de sélection de support et basculez vers le réglage de support préféré. Réglages Pro : appuyez sur ce bouton pour basculer entre les types de supports. Une fois sélectionnée, l'icône du support s'allume en blanc et la machine change automatiquement de mode.

Types de supports

1. Support photo : utilisez cette fonction pour une plastification qui préserve au maximum la clarté des photos
2. Support mixte : utilisez cette fonction pour les plastifications de textes et de graphiques au quotidien
3. Support texte : utilisez cette fonction pour les plastifications de texte seul

Voyant témoin

Cette fonctionnalité est un indicateur de fonctionnement qui utilise différents voyants de couleur, afin de guider l'utilisateur lors du processus de plastification.

Jaune fixe : la plastifieuse chauffe ou refroidit

Vert fixe : la plastifieuse est prête pour l'insertion de la pochette

Vert scintillant : la plastification est en cours*

Rouge clignotant : la plastifieuse est bourrée et en mode marche arrière automatique. La plastifieuse repassera au vert fixe une fois le bourrage éliminé

Bleu scintillant : la plastifieuse est en cycle de nettoyage*

*Le voyant scintillera en bleu uniquement lorsqu'une feuille de nettoyage Fellowes est utilisée. Avec toutes les autres marques, la machine scintillera en vert lorsque la feuille de nettoyage est insérée.



CLEAN ALERT **Système Alerte propreté**

Cette fonctionnalité rappelle à l'utilisateur de nettoyer les rouleaux de la plastifieuse afin de garantir des performances sans bourrage.

- Le bouton Alerte propreté s'allumera en blanc pour indiquer à l'utilisateur de nettoyer les rouleaux de la plastifieuse.
- Lorsque la machine est chaude, faites passer la feuille de nettoyage à travers la machine pour retirer tout résidu des rouleaux. Il est recommandé d'utiliser les côtés avant et arrière de la feuille de nettoyage pour qu'elle traverse deux fois la machine.
- Le voyant Alerte propreté se réinitialise automatiquement uniquement lors de l'utilisation d'une feuille de nettoyage Fellowes. Pour réinitialiser manuellement cette fonction, appuyez simplement sur le bouton Alerte propreté et le voyant s'éteindra.

Bien que le système Alerte propreté puisse être contourné, il est recommandé d'utiliser régulièrement des feuilles de nettoyage avec la machine pour garantir des performances optimales. (Code de commande de feuilles de nettoyage #5320603)



AUTO SHUT OFF **'Fonction « Arrêt automatique »**

Si la machine reste inactive pendant 30 minutes, la fonction « Arrêt automatique » place celle-ci en mode veille. Pour faire fonctionner la machine, appuyer sur le bouton « Mise sous tension » du panneau de commande.

- Pour des résultats optimaux, utilisez des pochettes thermiques de marque Fellowes® : Enhance 80, Impress 100, Capture 125, Protect 175 et Preserve 250 et des pochettes de plastification à froid
- Cette machine n'a pas besoin d'un transporteur pour plastifier. Elle est dotée d'un mécanisme sans transporteur.
- Toujours placer le document à plastifier dans une pochette de la taille appropriée.
- Toujours effectuer un test avec un document de taille et d'épaisseur similaires avant de plastifier le document proprement dit.
- Préparer la pochette et le document à plastifier. Placer le document dans la pochette, il doit être bien centré et toucher le bord déjà soudé. Vérifier que la pochette n'est pas trop grande pour le document.

Le cas échéant, recouper les bords une fois le document plastifié et refroidi.

AVANT DE PLASTIFIER

1. Veillez à ce que la machine repose sur une surface stable. Ouvrez le plateau d'entrée intégré situé devant la machine.
2. Pour obtenir de meilleurs résultats, utilisez le plateau de sortie intégré. Cette machine est équipée d'une extension de plateau de sortie. Pour l'ouvrir, il suffit de glisser chaque extension vers l'intérieur à partir des fentes d'extension situées sur le plateau de sortie.
3. Vérifiez qu'il y a suffisamment d'espace derrière la machine (50 cm min.) pour que les documents en sortent sans difficulté.
4. Branchez la machine à une prise secteur facile d'accès. La machine s'allume automatiquement lorsqu'elle est branchée.

ÉTAPES À SUIVRE POUR PLASTIFIER

5. La machine commencera automatiquement à préchauffer en vue de la plastification à chaud et le voyant témoin passera au jaune fixe jusqu'à ce qu'elle soit prête.
Remarque:
 - La plastifieuse est dotée de la fonctionnalité AutoSense qui détecte automatiquement l'épaisseur de la pochette qui est insérée.
 - La fonction Réglages Pro bascule vers le réglage « supports mixtes par défaut » à l'allumage de la machine. Référez-vous à « Réglages pro » dans la rubrique « Fonctions et conseils » pour plus de détails.
6. Lorsque la machine est prête à plastifier, le voyant témoin passe au vert fixe pour indiquer que l'utilisateur peut insérer la pochette.
7. Placez la pochette, le bord scellé en premier, dans la fente de celle-ci. Conservez la pochette droite et centrée dans la fente d'entrée du document. Elle ne doit pas être de biais. Utilisez les marquages d'entrée comme guides. Le voyant témoin scintille en vert lorsque la plastification est en cours et repasse au vert fixe lorsqu'il est possible de charger une autre pochette.
8. Cette machine est équipée d'un Système avancé de suivi de pochette qui détecte les bourrages et avertit l'utilisateur d'un bourrage se produit. Si un bourrage est détecté, le voyant témoin clignote en rouge et la machine émet un bip lorsqu'elle met automatiquement le document en marche arrière pour aider à éliminer le bourrage. Le bouton marche arrière s'allume au déclenchement automatique de la marche arrière. Après quoi, si le bourrage n'est pas complètement éliminé, le bouton marche arrière se met à clignoter. Appuyez sur le bouton marche arrière et maintenez-le enfoncé tout en tirant sur la pochette pour retirer complètement le document à plastifier de la machine. Une fois le bourrage éliminé, le voyant témoin repassera au vert fixe.
9. Éteindre la machine : la machine passe en mode de refroidissement si vous appuyez sur le bouton d'alimentation supérieur. Les éléments de chauffage se désactivent, mais les rouleaux continuent de fonctionner tant que la température n'atteint pas la valeur souhaitée pour la désactivation totale. Cette fonctionnalité réduit l'usure à long terme de la machine.
10. Pour la plastification à froid, appuyez sur le bouton de plastification à froid. Le voyant témoin passe au jaune pendant que la machine refroidit. Remarque : pour utiliser la fonction de plastification à froid après une plastification à chaud, vous devez laisser la plastifieuse refroidir pendant 30 à 60 minutes. Une fois que la machine a refroidi et qu'elle est prête pour la plastification à froid, le voyant témoin repasse au vert fixe pour indiquer que l'utilisateur peut insérer la pochette.
11. Pour revenir à la plastification à chaud après la plastification à froid, appuyez sur le bouton de plastification à chaud. Attendez que le voyant témoin passe au vert fixe avant d'insérer la pochette.

RANGEMENT ET NETTOYAGE

Éteindre la machine – lorsque vous appuyez sur le bouton d'alimentation, la machine s'éteint complètement, en éteignant les composants de chauffage et les rouleaux. Débranchez la machine au niveau de la prise murale. Assurez-vous de fermer les plateaux d'entrée et de sortie avant de ranger la machine. L'extérieur de la machine peut être nettoyé à l'aide d'un chiffon humide. Ne pas utiliser de solvants ou de matériaux inflammables pour nettoyer la machine. Cette machine est équipée d'un « Système d'Alerte propreté » qui rappellera à l'utilisateur de nettoyer la plastifieuse. Lorsque la machine est chaude, il suffit de faire passer la feuille de nettoyage à travers la plastifieuse pour retirer tout résidu des rouleaux. Référez-vous à « Système d'Alerte propreté » dans la rubrique « Fonctions et conseils » pour plus d'informations sur cette fonctionnalité. Vous pouvez acheter des feuilles de nettoyage pour nettoyer les rouleaux de cette machine. Pour des performances optimales, il est recommandé d'utiliser régulièrement les feuilles de nettoyage avec la machine. (Code de commande de feuilles de nettoyage #5320603)

DÉPANNAGE

Problème	Cause éventuelle	Solution
La pochette ne scelle pas complètement le document	Le document est peut-être trop épais pour la plastification	L'épaisseur de document maximale est 0,762 mm
Le bouton d'alimentation scintille	La plastifieuse est passée en mode Arrêt automatique	Appuyez sur le bouton d'alimentation pour redémarrer la machine
	La pochette est bloquée	La machine inverse automatiquement le document. Si le bourrage de papier n'est pas complètement éliminé, le bouton Inverser (Reverse) clignote/flashe. Appuyez sur le bouton d'inversion et maintenez-le enfoncé tout en tirant sur la pochette pour la retirer complètement.
	La pochette a été introduite dans la machine, le côté ouvert en premier	
	La pochette n'a pas été placée au centre de la fente d'introduction	
La pochette n'est pas ressortie de la machine	La pochette n'était pas droite au moment de son introduction dans la machine	
	Une pochette vide a été utilisée	
La pochette sort endommagée de la machine	Les rouleaux sont endommagés ou ont un résidu de colle	Faites passer des feuilles de nettoyage dans la machine pour tester et nettoyer les rouleaux

CONTROLES DE LA PLASTIFICADORA VENUS

A	Guía de luz	H	Bandeja de entrada integrada
B	Botón de En espera / encendido	I	Ranura de entrada de bolsa
C	Botón de retroceso	J	Guía de entrada de bolsas
D	Botones de plastificado en caliente / frío	K	Ranura de salida de bolsa
E	Botón de configuración profesional (foto / mixto / texto)	L	Bandeja de salida integrada
F	Indicador / botón del sistema de alerta de limpieza	M	Ranuras de extensión de bandeja de salida integradas
G	Asas de transporte	N	Extensión de bandeja de salida integrada

CARACTERÍSTICAS

Rendimiento

Anchura de entrada	A3/318 mm
Grosor de la bolsa (mínimo)	75 micras
Grosor de la bolsa (máximo)	250 micras
Tiempo estimado de calentamiento	30-60 minutos
Velocidad de plastificado	hasta 218 cm/min
Número de rodillos	6
Indicación de listo	Luz (verde)
Apagado automático	Sí

Especificaciones técnicas

Tensión	220-240V CA
Frecuencia	50-60Hz
Potencia	1200 vatios
Amperios	6 amperios
Grosor máximo del documento	0,8 mm

INSTRUCCIONES IMPORTANTES DE SEGURIDAD - CONSÉRVELAS PARA UN USO FUTURO

- Conecte la máquina a un tomacorriente de fácil acceso.
- Para evitar una descarga eléctrica, no utilice la máquina cerca del agua, no derrame agua sobre la máquina, el cable o el enchufe
- Manténgase alejado de las piezas móviles.
- Este equipo no es adecuado para su uso en lugares donde pueda haber menores presentes.
- Las bolsas autoadhesivas solo se pueden utilizar con la configuración en frío.

ASEGÚRESE de que la máquina se encuentra sobre una superficie estable.

PRUEBE plastificar trozos de hoja y ajuste la máquina antes de los plastificados definitivos.

RETIRE las grapas y los otros objetos de metal antes de plastificar.

MANTENGA la máquina alejada de fuentes de calor y de agua.

APAGUE la máquina después de cada uso.

DESCONECTE la máquina de la toma cuando no vaya a ser utilizada durante un largo período de tiempo.

UTILICE bolsas diseñadas para el uso con la configuración apropiada.

MANTÉNGALA alejada de los animales cuando se esté utilizando.

NO deje el cable de corriente en contacto con superficies calientes.

NO deje el cable de corriente colgando de armarios o estanterías.

NO utilice la máquina si el cable de corriente está dañado.

NO intente abrir o reparar la máquina.

NO sobrepase el rendimiento estimado de la máquina.

NO permita que los niños utilicen esta máquina sin la supervisión de un adulto.

NO plastifique objetos afilados o de metal (p. ej: grapas, clips de papel).

NO plastifique documentos sensibles al calor (p. ej.: tiquets, ultrasonidos, etc.) en ajustes calientes.

NO plastifique bolsas vacías.

CARACTERÍSTICAS & CONSEJOS

Sistema de seguimiento de bolsa avanzado

Esta característica detectará y alertará al usuario si hay un atasco o si el documento no se ha introducido completamente en la máquina en el tiempo de funcionamiento normal. Automáticamente se anulará el documento hasta que no resuelva el atasco.



AUTOSENSE AutoSense

Exclusivo sistema que detecta el grosor de la bolsa y se ajusta automáticamente a una configuración de plastificado óptima.



Función "Retroceso"

Para expulsar la bolsa de plastificado durante el uso, oprima y sostenga el botón de retroceso hasta que la bolsa haya salido completamente de la máquina.

Función de configuración profesional

Esta característica permite al usuario maximizar el rendimiento y la calidad por tipo de medio plastificado. Cuando se enciende, la máquina pasará por defecto a la selección 'Medios mixtos'. Para cambiar la selección, presione el botón selector de medios y cambie a la configuración de medios de su preferencia.

Configuración profesional: presione el botón para alternar entre los tipos de medios. Una vez seleccionado, el icono de medios se iluminará en blanco y la máquina cambiará automáticamente de modo.

Tipos de medios

1. Medios fotográficos: Úselo para el plastificado con la mayor claridad fotográfica
2. Medios mixtos: Úselo para el plastificado diario con texto y gráficos
3. Medios de texto: Úselo para el plastificado de solo texto

Guía de luz

Esta característica actúa como un indicador de rendimiento utilizando luces de diferentes colores para guiar al usuario a través de su proceso de plastificado.

Amarillo fijo: la plastificadora se está calentando o enfriando.

Verde fijo: la plastificadora está lista para insertar la bolsa

Verde intermitente: el plastificado está en curso *

Rojo intermitente: la plastificadora está atascada y se invierte

automáticamente. La plastificadora volverá a verde fijo una vez que se libere el atasco

Azul intermitente: la plastificadora está en ciclo de limpieza *

* Solo cuando se utiliza una hoja de limpieza de Fellowes, la guía de luz parpadeará en azul. Con todas las demás marcas, la máquina parpadeará en verde cuando se inserte la hoja de limpieza.



CLEAN ALERT Sistema de alerta de limpieza

Esta función recuerda al usuario que debe limpiar los rodillos de la plastificadora para un rendimiento sin atascos.

- El botón de alerta de limpieza se iluminará en blanco para notificar al usuario que debe limpiar los rodillos de la plastificadora.
- Cuando la máquina esté caliente, pase las hojas de limpieza a través de la máquina para limpiar cualquier residuo de los rodillos. Se recomienda utilizar el anverso y el reverso de la hoja de limpieza para pasarla por la máquina dos veces.
- La luz de alerta de limpieza se reiniciará automáticamente solo cuando se use con una hoja de limpieza de Fellowes. Para restablecer manualmente esta función, simplemente presione el botón de alerta de limpieza y la luz se apagará.

Aunque el sistema de alerta de limpieza se puede omitir, se recomienda que se utilicen hojas de limpieza con la máquina con regularidad para garantizar un rendimiento óptimo. (Pedido de hojas de limpieza n.º 5320603)



AUTO SHUT OFF Función de 'Apagado automático'

Si la máquina está inactiva por 30 minutos, la función de 'Apagado automático' pondrá a la máquina en modo en espera. Para activar la máquina, pulse el botón de 'Encendido' en el panel de control.

- Para obtener un mejor resultado, utilice las bolsas térmicas de la marca Fellowes®: Enhance 80, Impress 100, Capture 125, Protect 175, Preserve 250 y bolsas en frío
- Esta máquina no necesita transportador para plastificar. Es un mecanismo sin transportador.
- Coloque siempre el objeto que desea plastificar en una bolsa de tamaño adecuado.
- Pruebe siempre la plastificación con un tamaño y grosor similares antes del proceso final.
- Prepare una bolsa y un objeto para plastificar. Coloque el objeto dentro de una bolsa centrada y tocando la guía delantera. Compruebe que la bolsa no es demasiado grande para el objeto.
- Si es necesario, recorte cualquier exceso de material alrededor del objeto después de la plastificación y el enfriamiento.

ANTES DE PLASTIFICAR

1. Asegúrese de que la máquina está sobre una superficie estable. Abra la bandeja de entrada integrada en la parte delantera de la máquina.
2. Para obtener los mejores resultados, utilice la bandeja de salida integrada. Esta máquina está equipada con una extensión de bandeja de salida. Para abrir, simplemente deslice cada extensión hacia adentro desde las ranuras de extensión ubicadas en la bandeja de salida.
3. Compruebe que haya suficiente espacio libre (mín. 50 cm) detrás de la máquina para que los objetos pasen libremente..
4. Enchufe la máquina a una toma de red de fácil acceso. La máquina se encenderá automáticamente cuando esté enchufada.

CÓMO PLASTIFICAR

5. La máquina comenzará a calentarse automáticamente para el plastificado en caliente y la guía de luz se volverá de color amarillo fijo hasta que esté lista.
 Nota:
 - La plastificadora cuenta con AutoSense que automáticamente reconoce el grosor de la bolsa insertada en la plastificadora.
 - La configuración profesional se pone automáticamente por defecto en la configuración de material mixto cuando se enciende la máquina. Consulte la función "Configuración profesional" en "Funciones y consejos" para obtener más detalles.
6. Cuando la máquina esté lista para plastificar, la guía de luz se iluminará en verde fijo para indicar que el usuario puede insertar la bolsa.
7. Coloque la bolsa, con el borde sellado primero, en la ranura de entrada de la bolsa. Mantenga la bolsa recta y centrada en la ranura de entrada de documento, no en un ángulo. Utilice las marcas de entrada como guía. La guía de luz parpadeará en verde cuando el plastificado esté en proceso y volverá a verde fijo cuando pueda insertar otra bolsa.
8. Esta unidad está equipada con un Sistema de seguimiento de bolsa avanzado que detectará y alertará al usuario si hay algún atasco. Si se detecta un atasco, la guía de luz parpadeará en rojo y la máquina emitirá un pitido mientras invierte automáticamente el documento para ayudar a liberar el atasco. El botón de retroceso se encenderá mientras está activado el retroceso automático. Tras lo anterior, si no se ha resuelto completamente el atasco, el botón de Retroceso parpadeará. Presione el botón de retroceso y manténgalo presionado mientras tira de la bolsa para extraer completamente el laminado de la máquina. Una vez que se haya eliminado el atasco, la guía de luz volverá a verde fijo.
9. Apagar la máquina: si se pulsa el botón de alimentación superior, la máquina pasará a la modalidad de enfriamiento. Los calentadores se apagarán, pero los rodillos continuarán funcionando hasta que la unidad alcance la temperatura deseada para apagarse completamente. Esta funcionalidad reduce el desgaste de la unidad a largo plazo.
10. Para plastificados en frío, presione el botón de plastificado en frío. La guía de luz se volverá de color amarillo cuando la máquina se enfríe. Nota: para utilizar la configuración de plastificado en frío después de un plastificado en caliente tendrá que esperar a que la plastificadora se enfríe durante unos 30 – 60 minutos. Una vez que la máquina se haya enfriado y esté lista para el plastificado en frío, la guía de luz se volverá al color verde fijo para indicar que el usuario puede insertar la bolsa.
11. Para volver al plastificado en caliente después del plastificado en frío, presione el botón de plastificado en caliente. Espere hasta que la guía de luz se vuelva de color verde fijo antes de insertar la bolsa.

ALMACENAMIENTO & LIMPIEZA

Apagado de la máquina: si se presiona el botón de encendido, la máquina se apagará por completo y se apagarán los calentadores y los rodillos. Desenchufe la máquina de la pared. Asegúrese de cerrar las bandejas de entrada y salida antes de guardar la máquina. El exterior de la máquina se puede limpiar con un paño húmedo. No utilice disolventes ni materiales inflamables para pulir la máquina. Esta máquina está equipada con un 'Sistema de alerta de limpieza' que recordará al usuario que debe limpiar la plastificadora. Cuando la máquina esté caliente, simplemente pase la hoja de limpieza a través de la plastificadora para limpiar cualquier residuo de los rodillos. Consulte "Sistema de alerta de limpieza" en "Funciones y consejos" para obtener más información sobre esta función. Se pueden comprar hojas de limpieza para limpiar los rodillos de esta máquina. Para un rendimiento óptimo, se recomienda utilizar las hojas de limpieza de la máquina regularmente. (Pedido de hojas de limpieza n.º 5320603)

LOCALIZACIÓN Y RESOLUCIÓN DE PROBLEMAS

Problema	Posible causa	Solución
La bolsa no sella el artículo por completo	Es posible que el artículo sea demasiado grueso para ser plastificado	El grosor máximo del documento equivale a 0,762 mm/0,03 pulg
El botón de encendido está parpadearando	La plastificadora se ha puesto en modo de Apagado automático	Presione el botón de encendido para reiniciar la máquina
	La bolsa está atascada	La máquina anulará automáticamente el documento. Si no se ha resuelto completamente el atasco, el botón de retroceso parpadeará. Presione y mantenga presionado el botón de retroceso mientras tira de la bolsa para extraerla completamente.
	Se introdujo primero el extremo abierto de la bolsa	
	La bolsa no estaba centrada al entrar	
La bolsa no estaba derecha al entrar		
La bolsa se ha perdido en la máquina	Se utilizó una bolsa vacía	
	Los rodillos están dañados o tienen adhesivo	Pase toallitas limpiadoras por la máquina para comprobar el correcto funcionamiento y la limpieza de los rodillos
Después del plastificado, la bolsa queda dañada		

BEDIENELEMENTE DES VENUS LAMINATORS

A	Lichtindikator	H	Integriertes Eingabefach
B	Standby-/Power-Taste	I	Eingabeöffnung Folienbeutel
C	Rückwärtstaste	J	Eingabeführung Folienbeutel
D	Heiß/Kalt-Laminierungstasten	K	Pouch Exit Slot
E	Profi-Einstellungstaste (Foto/gemischt/Text)	L	Integriertes Ausgabefach
F	Indikator/Taste für Reinigungswarnsystem	M	Integrierte Erweiterungssteckplätze für das Ausgabefach
G	Tragegriffe	N	Integrierte Ausgabeverlängerung

LEISTUNGSMERKMALE

Leistung

Eingabebreite	A3 / 318 mm
Folienstärke (min.)	75 Micron
Folienstärke (max.)	250 Micron
Geschätzte Aufwärmzeit	30 - 60 Minuten
Laminiergeschwindigkeit	bis zu 218 cm/Min.
Anzahl Walzen	6
Anzeige der Betriebsbereitschaft	Anzeigeleuchte (grün)
Rückgabe/Autom. Rückgabe	Ja/Ja

Automatisch ausschalten Ja

Technische Daten

Spannung	220-240 V AC
Frequenz	50-60 Hz
Leistung	1200 Watt
Stromstärke	6 A
Max. Dokumentendicke	0,8 mm

WICHTIGE SICHERHEITSVORSCHRIFTEN – BITTE AUFBEWAHREN

- Schließen Sie das Gerät an einer einfach zu erreichenden Netzdose an.
- Zur Verhütung eines Stromschlags das Gerät nicht in der Nähe von Wasser betreiben und sicherstellen, dass kein Wasser auf Gerät, Netzkabel oder Steckdose gelangt.
- Von beweglichen Teilen fernhalten.
- Dieses Gerät ist nicht für die Verwendung an Orten geeignet, an denen sich Kinder aufhalten können.
- Selbstklebende Folienbeutel können nur mit der Kalteinstellung verwendet werden.

IMMER sicherstellen, dass das Gerät auf einer sicheren und stabilen Fläche steht.

IMMER zunächst einige Probelblätter laminieren und das Gerät entsprechend einstellen, bevor die endgültigen Dokumente laminiert werden.

IMMER vor dem Laminieren zunächst Heftklammern und andere Metallartikel entfernen.

IMMER das Gerät vor Wärme und Feuchtigkeit schützen.

IMMER das Gerät nach Gebrauch ausschalten.

IMMER den Gerätestecker aus der Netzsteckdose ziehen, wenn das Gerät für längere Zeit nicht benutzt wird.

IMMER geeignete Laminierfolien verwenden und entsprechende Einstellungen vornehmen.

IMMER Tiere während des Gebrauchs vom Gerät fernhalten.

KEINESFALLS das Stromkabel mit heißen Oberflächen in Berührung kommen lassen.

KEINESFALLS das Stromkabel von Schränken oder Regalen herunterhängen lassen.

KEINESFALLS das Gerät benutzen, wenn das Stromkabel beschädigt ist.

KEINESFALLS versuchen, das Gerät zu öffnen oder selbst zu reparieren.

KEINESFALLS die angegebene Leistung des Geräts überschreiten.

Erlauben Sie Kindern **NICHT**, dieses Gerät von Erwachsenen unbeaufsichtigt zu benutzen.

KEINESFALLS scharfe oder spitze Objekte bzw. Metallgegenstände (z. B. Heft- oder Büroklammern) laminieren.

KEINESFALLS wärmeempfindliche Dokumente (z. B. Tickets, Ultraschallbilder usw.) bei heißen Einstellungen laminieren.

KEINESFALLS leere Folien laminieren.

FUNKTIONSMERKMALE & TIPPS

Erweitertes Folienverfolgungssystem

Diese Funktion erkennt, wenn es zu einem Fehlinzug kommt oder das Dokument das Gerät nicht in der normalen Betriebszeit durchläuft, und informiert den Benutzer entsprechend. Das Dokument wird automatisch zurückgegeben, damit der Stau beseitigt werden kann.



AUTOSENSE AutoSense

Erkennt die Folienstärke und nimmt automatisch die optimalen Laminierereinstellungen vor



Rücklauffunktion

Um eine Laminieretasche während des Vorgangs auszuwerfen, halten Sie die Taste 'Reverse' gedrückt, bis die Tasche aus der Maschine transportiert wird.

Funktion Profi-Einstellungen

Mit dieser Funktion können Benutzer für das jeweils zu laminierende Material die bestmögliche Leistung und Qualität erreichen. Beim Einschalten wird das Gerät standardmäßig auf die Auswahl „Gemischte Materialien“ eingestellt. Um die Auswahl zu ändern, drücken Sie die Materialauswahlstaste und wechseln Sie zur bevorzugten Materialeinstellung.

Profi-Einstellungen: Drücken Sie die Taste, um zwischen den Materialtypen zu wechseln. Nach der Auswahl leuchtet das Materialsymbol weiß und das Gerät wechselt automatisch zwischen den Modi.

Materialtypen

1. Fotomaterial: Für Laminierung mit höchster Fotoklarheit verwenden
2. Gemischte Materialien: Verwendung für alltägliche Laminierungen mit Text und Grafiken
3. Textmaterial: Nur für Textlamine verwenden

Lichtindikator

Diese Funktion dient als Leistungsindikator mit Lichtern verschiedenen Farben, um Benutzer durch den Laminiervorgang zu führen.

Durchgehend gelb: Laminator heizt auf oder kühlt ab

Durchgehend grün: Laminator ist bereit zum Einlegen des Folienbeutels

Grün pulsierend: Laminierung läuft*

Rot blinkend: Laminator ist blockiert und im automatischen Rücklauf. Der Laminator leuchtet wieder durchgehend grün, sobald die Blockade beseitigt ist

Pulsierend blau: Laminator befindet sich im Reinigungszyklus*

*Nur wenn ein Fellowes-Reinigungsblatt verwendet wird, pulsiert der Lichtindikator blau. Bei allen anderen Marken pulsiert die Maschine grün, wenn das Reinigungsblatt eingelegt wird.



CLEAN ALERT Warnsystem für Reinigung

Diese Funktion erinnert den Benutzer daran, die Laminierwalzen zu reinigen um einen Betrieb ohne Rückstau zu gewährleisten.

- Die Reinigungswarnungstaste leuchtet weiß und weist den Benutzer an, die Laminatorwalzen zu reinigen.
- Führen Sie das Reinigungsblatt durch das erwärmte Gerät, um etwaige Rückstände von den Walzen zu entfernen. Es wird empfohlen, das Reinigungsblatt mit der Vorder- und Rückseite zweimal durch die Maschine laufen zu lassen.
- Die Reinigungswarnleuchte wird nur dann automatisch zurückgesetzt, wenn sie mit einem Fellowes-Reinigungsblatt verwendet wird. Um diese Funktion manuell zurückzusetzen, drücken Sie einfach die Reinigungswartaste und das Licht erlischt.

Obwohl das Reinigungswarnsystem umgangen werden kann, empfehlen wir die regelmäßige Verwendung von Reinigungsblättern, um einen optimalen Betrieb zu gewährleisten. (Bestellcode für Reinigungsblätter: 5320603)



AUTO SHUT OFF Funktion „Automatisch ausschalten“

Wenn das Gerät über eine Dauer von 30 Minuten inaktiv ist, wird es über die Funktion zum automatischen Herunterfahren in den Stromsparmodus versetzt. Zum Aktivieren des Geräts drücken Sie die Netz-Taste auf dem Bedienfeld.

- Beste Ergebnisse erzielen Sie, wenn Sie Laminierfolien der Marke Fellowes® verwenden: Enhance 80, Impress 100, Capture 125, Protect 175, Preserve 250 und Kalttaschen
- Zum Laminieren mit diesem Gerät sind keine Schutzkartons (Carrier) erforderlich. Es handelt sich um einen Mechanismus ohne Schutzkartons.
- Legen Sie das zu laminierende Objekt immer in eine Laminierfolie der passenden Größe ein.
- Laminieren Sie stets ein Probeexemplar ähnlicher Größe und Dicke, bevor Sie das endgültige Dokument laminieren.
- Bereiten Sie die Laminierfolie und das zu laminierende Objekt vor. Legen Sie das Objekt mittig in die Laminierfolie, sodass es die vordere versiegelte Kante berührt. Achten Sie darauf, dass die Laminierfolie nicht zu groß für das Objekt ist.
- Gegebenenfalls schneiden Sie überschüssiges Material nach dem Laminieren und Abkühlen ab.

VOR DEM LAMINIEREN

1. Vergewissern Sie sich, dass das Gerät auf einer sicheren und stabilen Fläche steht. Integriertes Eingabefach vor der Maschine öffnen.
2. Die besten Ergebnisse erreichen Sie bei Verwendung des integrierten Ausgabefachs. Dieses Gerät ist mit einer Ausgabefachverlängerung ausgestattet. Zum Öffnen schieben Sie die einzelnen Verlängerungen einfach aus den Verlängerungsschlitzen am Ausgabefach nach innen.
3. Achten Sie darauf, dass ausreichend freier Platz (mind. 50 cm) auf der Geräterückseite vorhanden ist, damit die Objekte ungehindert durchlaufen können.
4. Beste Laminiererergebnisse erzielen Sie, wenn Sie das Ausgabefach verwenden. Das Gerät schaltet sich beim Anschließen automatisch ein.

LAMINIEREN

- 5.** Das Gerät beginnt automatisch mit der Aufwärmphase für die Heißlaminiierung, wobei der Lichtindikator so lange gelb leuchtet, bis das Gerät bereit ist.
Hinweis:
- Der Laminator verfügt über AutoSense, d. h. die Stärke in das Gerät eingeführter Folienbeutel wird automatisch erkannt.
 - Pro-Setter wird automatisch auf gemischte Materialien eingestellt, wenn das Gerät eingeschaltet wird. Siehe Funktion „Pro-Einstellungen“ unter „Funktionen & Tipps“ für weitere Details.
- 6.** Ist das Gerät zum Laminieren bereit, leuchtet der Lichtindikator durchgehend grün, um anzuzeigen, dass ein Folienbeutel eingelegt werden kann.
- 7.** Legen Sie den Beutel mit der versiegelten Kante zuerst in die Eingabeöffnung für Folienbeutel. Führen Sie den Folienbeutel gerade und mittig (nicht schräg) in den Eingabeschacht ein. Richten Sie den Beutel nach den Eingabemarkierungen aus. Der Lichtindikator pulsiert grün, wenn der Laminiervorgang läuft, und leuchtet wieder grün, wenn ein weiterer Beutel zugeführt werden kann.
- 8.** Dieses Gerät verfügt über ein erweitertes Folienverfolgungssystem, das Fehleinzüge erkennt und den Benutzer entsprechend informiert. Wenn ein Papierstau erkannt wird, blinkt der Lichtindikator rot und das Gerät gibt einen Signalton aus und schaltet automatisch in den Rücklauf, um den Papierstau zu beseitigen. Die Rücklauftaste wird aktiviert, wenn das Gerät in den automatischen Rücklauf schaltet. Wenn der Stau daraufhin nicht vollständig beseitigt wurde, blinkt die Rücklauftaste. Halten Sie die Rückgabebaste gedrückt, während Sie an der Folie ziehen, um sie aus dem Gerät zu entfernen. Sobald der Stau beseitigt ist, leuchtet der Lichtindikator wieder durchgehend grün.
- 9.** Ausschalten des Geräts – Wenn Sie den oberen Netzschalter betätigen, wechselt das Gerät in den Abkühlmodus. Die Heizelemente werden deaktiviert, während die Walzen weiterhin laufen, bis das Gerät die erforderliche Temperatur erreicht hat, um sich vollständig auszuschalten. Diese Funktion verringert Abnutzung und Verschleiß.
- 10.** Für Kaltlamine drücken Sie die Kaltlaminiertaste. Der Lichtindikator wird gelb, wenn die Maschine abkühlt. Hinweis: Wenn Sie nach dem Heißlaminiieren die Kalteinstellung verwenden möchten, müssen Sie unter Umständen 30-60 Minuten warten, bis das Gerät abgekühlt ist. Sobald das Gerät abgekühlt ist und zum Kaltlaminiieren bereit ist, leuchtet der Lichtindikator durchgehend grün, um anzuzeigen, dass ein Folienbeutel eingelegt werden kann.
- 11.** Um nach dem Kaltlaminiieren wieder zum Heißlaminiieren zu wechseln, drücken Sie die Taste Heißlaminiieren. Warten Sie, bis der Lichtindikator durchgehend grün leuchtet, bevor Sie den Beutel einführen.

AUFBEWAHRUNG & REINIGUNG

Gerät ausschalten – bei Betätigung der Power-Taste fährt das Gerät komplett runter und schaltet die Heizelemente und Walzen aus. Ziehen Sie das Netzkabel aus der Steckdose. Vergewissern Sie sich, dass die Ein- und Ausgabefächer vor der Lagerung geschlossen sind. Die Außenseite des Geräts kann mit einem feuchten Tuch gereinigt werden. Verwenden Sie zum Reinigen des Geräts keine Lösungsmittel oder brennbare Materialien. Dieses Gerät ist mit einem „Reinigungswarnsystem“ ausgestattet, das Benutzer daran erinnert, den Laminator zu reinigen. Wenn die Maschine warm ist, führen Sie einfach das Reinigungsblatt durch den Laminator, um alle Rückstände von den Walzen zu entfernen. Weitere Informationen zu dieser Funktion finden Sie unter „Reinigungswarnsystem“ unter „Funktionen & Tipps“. Zum Reinigen der Walzen dieses Geräts können Reinigungsblätter erworben werden. Wir empfehlen die regelmäßige Verwendung von Reinigungsblättern, um einen optimalen Betrieb des Geräts zu gewährleisten. (Bestellcode für Reinigungsblätter: 5320603)

FEHLERSUCHE UND -BEHEBUNG

Problem	Mögliche Ursache	Lösung
Objekt nicht vollständig in der Folie eingeschlossen	Das zu laminierende Objekt ist unter Umständen zu dick.	Max. Dokumentenstärke 0,762 mm
Power-Taste pulsiert	Das Laminiergerät ist in den automatischen Abschaltmodus gewechselt.	Drücken Sie die Power-Taste, um das Gerät neu zu starten
Folie ist im Gerät verschwunden	Folie steckt fest	Das Gerät gibt das Dokument automatisch wieder aus. Wenn ein Stau nicht vollständig beseitigt wurde, blinkt die Rückgabebaste. Halten Sie die Rückgabebaste gedrückt, während Sie an der Folie ziehen, um sie vollständig aus dem Gerät zu entfernen.
	Folie wurde mit der offenen Seite zuerst eingeführt	
	Folie war beim Eingeben nicht korrekt zentriert	
	Folie war beim Eingeben nicht gerade ausgerichtet	
	Es wurde eine leere Folie laminiert	
Folie nach dem Laminieren beschädigt	Walzen beschädigt oder verklebt	Reinigungsblätter durch das Gerät laufen lassen, um Walzen zu testen und zu reinigen

CONTROLLI PLASTIFICATRICE VENUS

A	Luce guida	H	Vassoio di ingresso integrato
B	Pulsante standby/accensione	I	Fessura per l'ingresso del pouch
C	Pulsante di inversione	J	Guida per l'ingresso del pouch
D	Pulsanti per plastificazione a caldo/freddo	K	Fessura di uscita del pouch
E	Pulsante Impostazioni Pro (foto/misto/testo)	L	Vassoio di uscita integrato
F	Indicatore/pulsante dell'avviso di pulizia del sistema	M	Fessura di estensione del vassoio di uscita integrato
G	Manico	N	Estensione integrata del vassoio di uscita

CARATTERISTICHE TECNICHE

Prestazioni

Larghezza imboccatura	A3 / 318 mm
Spessore pouch (min)	75 micron
Spessore pouch (max)	250 micron
Tempo di riscaldamento stimato	30-60 secondi
Velocità di plastificazione	fino a 218 cm/min.
Numero di rulli	6
Indicatore di pronto macchina	Spia (verde)
Inversione/ Inversione automatica	Si/Si
Spegnimento automatico	Si

Specifiche tecniche

Tensione	220-240 V CA
Frequenza	50-60 Hz
Potenza	1200 Watt
Amp	6 Amp
Spessore massimo dei documenti	0,8 mm

IMPORTANTI ISTRUZIONI DI SICUREZZA - CONSERVARE PER FUTURO RIFERIMENTO

- Collegare la macchina a una presa di corrente facilmente accessibile.
- Per scongiurare il rischio di una scossa elettrica, non utilizzare la macchina vicino all'acqua, non versare acqua sulla macchina, sul cavo o sulla presa di alimentazione.
- Tenersi lontani dalle parti in movimento.
- Il presente apparecchio non è adatto all'uso in luoghi in cui è probabile che siano presenti bambini.
- I pouch autoadesivi possono essere utilizzati solo con l'impostazione a freddo.

VERIFICARE che la macchina sia posizionata su una superficie stabile.

ESEGUIRE alcune prove e regolare la macchina prima di procedere alla plastificazione dei documenti.

RIMUOVERE punti e altri oggetti metallici prima di plastificare.

TENERE la macchina lontana da fonti di calore e acqua.

SPENGERE la macchina dopo ogni utilizzo.

SCOLLEGARE la macchina in caso di periodi di inutilizzo prolungati.

UTILIZZARE pouch apposite e con le impostazioni corrette.

TENERE lontano dagli animali durante l'utilizzo.

NON lasciare il cavo di alimentazione a contatto con superfici calde.

NON lasciar pendere il cavo di alimentazione da scaffali o ripiani.

NON utilizzare la macchina se il cavo di alimentazione è danneggiato.

NON aprire né tentare di riparare la macchina.

NON superare i limiti di prestazione indicati.

NON permettere ai bambini di utilizzare questa macchina senza la supervisione di un adulto.

NON plastificare oggetti taglienti o metallici (ad es.: punti metallici, graffette).

NON plastificare documenti sensibili al calore (ad es.: biglietti, ecografie, ecc.) con impostazioni a caldo.

NON plastificare una pouch vuota.

FUNZIONI E SUGGERIMENTI

Sistema avanzato di localizzazione della pouch

Questa funzione rileva e informa l'utente se una pouch non è stata introdotta correttamente o se un documento non è passato completamente attraverso la macchina nel normale tempo di funzionamento, e viene automaticamente invertito il senso di scorrimento del documento fino a eliminare l'inceppamento.

AUTOSENSE AutoSense

Sistema unico che rileva lo spessore delle pouch e adatta automaticamente le impostazioni di plastificazione per un risultato ottimale.



Funzione "Reverse"

Per espellere la pouch di plastificazione durante l'uso, premere e tenere premuto il pulsante "Reverse" fino a che la pouch non viene espulsa dal dispositivo.

Funzione impostazioni pro

Questa funzione consente all'utente di massimizzare le prestazioni e la qualità per ciascun tipo di supporto plastificato. All'accensione, la macchina passerà per impostazione predefinita alla selezione "Supporti misti". Per modificare la selezione, premere il pulsante di selezione del supporto e passare all'impostazione del supporto preferito.

Impostazioni pro: premere il pulsante per alternare i tipi di media. Una volta selezionata, l'icona del supporto si illuminerà di bianco e la macchina cambierà automaticamente modalità.

Tipi di supporto

1. Supporti fotografici: utilizzare per la plastificazione con la massima nitidezza delle foto
2. Supporti misti: utilizzare per plastificazioni quotidiane con testo e grafica
3. Supporti di testo: utilizzare solo per plastificati di testo

Luce guida

Questa funzione funge da indicatore delle prestazioni utilizzando luci di colore diverso per guidare l'utente attraverso il processo di plastificazione.

Giallo fisso: la plastificatrice si sta riscaldando o raffreddando

Verde fisso: la plastificatrice è pronta per l'inserimento del pouch

Verde lampeggiante: plastificazione in corso*

Rosso lampeggiante: la plastificatrice è inceppata e si sta invertendo automaticamente. La plastificatrice tornerà al verde fisso una volta eliminato l'inceppamento

Blu lampeggiante: la plastificatrice è in ciclo di pulizia*

*Solo quando viene utilizzato un foglio di pulizia Fellowes, la guida luminosa lampeggerà in blu. Per tutte le altre marche, la macchina lampeggerà in verde quando viene inserito il foglio di pulizia.



CLEAN ALERT Avviso di pulizia sistema

Questa funzione ricorda all'utente di pulire i rulli della plastificatrice per evitare che si inceppi.

- Il pulsante di avviso di pulizia si illuminerà di bianco per ricordare all'utente di pulire i rulli della plastificatrice.
- Quando la macchina è calda: far passare i fogli attraverso la macchina per pulire i rulli da eventuali residui. Si consiglia di utilizzare i lati anteriore e posteriore del foglio di pulizia per passare due volte attraverso la macchina.
- La spia di avviso di pulizia si ripristina automaticamente solo se utilizzata con un foglio di pulizia Fellowes. Per ripristinare manualmente questa funzione, premere semplicemente il pulsante avviso di pulizia e la luce si spegnerà

Sebbene il sistema di avviso di pulizia possa essere ignorato, si consiglia di utilizzare regolarmente i fogli di pulizia con la macchina per garantire prestazioni ottimali. (codice di ordinazione dei fogli di pulizia #5320603)



AUTO SHUT OFF Funzione di "Spegnimento automatico"

Se l'apparecchio rimane inattivo per 30 minuti, la funzione di spegnimento automatico mette l'apparecchio in modalità standby. Per utilizzare la macchina, premere il pulsante "Power On" sul pannello di controllo.

- Per risultati ottimali, utilizzare pouch termiche Fellowes®: Enhance 80, Impress 100, Capture 125, Protect 175, Preserve 250 e pouch a freddo
- Questa macchina non utilizza un carrier per plastificare; si tratta infatti di un meccanismo senza carrier.
- Utilizzare sempre pouch per la plastificazione adatte alle dimensioni del documento.
- Eseguire sempre alcune prove con modelli di dimensioni e spessore simili ai documenti da plastificare.
- Preparare la pouch e il documento da plastificare. Inserire il documento al centro della pouch e a contatto con il bordo sigillato di quest'ultima. Accertarsi che la pouch non sia troppo grande per il documento da plastificare.
- Se necessario, tagliare il bordo in eccesso dopo la plastificazione e il raffreddamento.

PRIMA DELLA PLASTIFICAZIONE

1. Accertarsi che la macchina sia posizionata su una superficie stabile. Aprire il vassoio di entrata integrato davanti alla macchina.
2. Per risultati ottimali, utilizzare il vassoio di uscita integrato. Questa macchina è dotata di un'estensione del vassoio di uscita. Per aprire, è sufficiente far scorrere ciascuna estensione verso l'interno dalle fessure per le estensioni situate sul vassoio di uscita.
3. Verificare che dietro alla macchina vi sia spazio sufficiente (min 50 cm) per consentire la fuoriuscita dei documenti.
4. Collegare la macchina a una presa di corrente facilmente accessibile. La macchina si accenderà automaticamente una volta collegata.

COME PLASTIFICARE

5. La macchina inizierà automaticamente a riscaldarsi per la plastificazione a caldo e la guida luminosa diventerà di colore giallo fisso finché non sarà pronta.
Nota:
 - La plastificatrice è dotata di AutoSense che automaticamente riconosce lo spessore del pouch inserito nella plastificatrice.
 - Pro-Setter viene automaticamente impostato su supporti misti all'accensione della macchina. Fare riferimento a "Impostazioni pro" in "Funzioni e suggerimenti" per maggiori dettagli.
6. Quando la macchina è pronta per la plastificazione, la guida luminosa diventa verde fisso per indicare che l'utente può inserire il pouch.
7. Posizionare il pouch, prima il bordo sigillato, nella fessura di ingresso del pouch. Mantenere il pouch allineato e centrato rispetto all'ingresso per documenti, non inclinato. Usare i simboli riportati sull'ingresso come guida. La guida luminosa lampeggerà in verde quando è in corso la plastificazione e tornerà al verde fisso quando sarà possibile alimentare un altro pouch.
8. Questa unità è dotata di un Sistema avanzato di localizzazione del pouch che rileva e informa l'utente se un pouch non è stato introdotto correttamente. Se viene rilevato un inceppamento, la guida luminosa lampeggia in rosso e la macchina emette un segnale acustico mentre inverte automaticamente il documento per aiutare a eliminare l'inceppamento. Il pulsante "Reverse" si illumina mentre si attiva l'inversione automatica. Se con questa operazione l'inceppamento non è stato eliminato completamente, il pulsante "Reverse" lampeggerà. Tenere premuto il pulsante "Reverse" tirando contemporaneamente il pouch per rimuoverlo del tutto la plastica dalla macchina. Una volta eliminato l'inceppamento, la guida luminosa tornerà al verde fisso.
9. Spegnerla la macchina – Se viene premuto il pulsante di accensione in alto, la macchina entra nella modalità di raffreddamento. I riscaldatori si spengono ma i rulli continuano a girare finché l'unità non raggiunge la temperatura desiderata per spegnersi del tutto. Questa funzionalità riduce l'usura a lungo termine dell'unità.
10. Per plastificare a freddo, premere il pulsante di laminazione a freddo. La guida luminosa diventa gialla quando la macchina si raffredda. Nota: per usare l'impostazione di plastificazione a freddo subito dopo quella a caldo, è necessario attendere 30-60 minuti per il raffreddamento della plastificatrice. Una volta che la macchina si è raffreddata ed è pronta per la plastificazione a freddo, la guida luminosa diventa verde fisso per indicare che l'utente può inserire il pouch.
11. Per tornare alla plastificazione a caldo dopo la plastificazione a freddo, premere il pulsante di plastificazione a caldo. Attendere che la guida luminosa diventi verde fisso prima di inserire il pouch.

CONSERVAZIONE E PULIZIA

Spegnimento della macchina: se si preme il pulsante di accensione, la macchina si spegnerà completamente, spegnendo i riscaldatori e i rulli. Scollegare la macchina dalla presa. Assicurarsi di chiudere i vassoi di entrata e di uscita prima di riporre la macchina. Si può pulire la parte esterna della macchina con un panno umido. Per pulire la macchina non utilizzare solventi o materiali infiammabili. Questa macchina è dotata di un "Avviso di pulizia sistema" che ricorderà all'utente di pulire la plastificatrice. Quando la macchina è calda, è sufficiente far passare il foglio di pulizia attraverso la plastificatrice per rimuovere dai rulli eventuali residui. Fare riferimento a "Avviso di pulizia sistema" in "Funzioni e suggerimenti" per ulteriori informazioni su questa funzione. È possibile acquistare fogli di pulizia per pulire i rulli di questa macchina. Si consiglia di utilizzare regolarmente i fogli di pulizia con la macchina per ottenere prestazioni ottimali. (Codice di ordinazione dei fogli di pulizia #5320603)

RISOLUZIONE DEI PROBLEMI

Problema	Possibile causa	Solution
La pouch non sigilla completamente il documento	Il documento potrebbe essere troppo spesso per poter essere plastificato	Lo spessore massimo della pouch corrisponde a 0,762 mm / 0,03"
Il pulsante di accensione lampeggia	La plastificatrice è entrata nella modalità di spegnimento automatico	Premere il pulsante di accensione per riavviare la macchina
	La pouch è inceppata	
	La pouch è stata inserita con il lato aperto in avanti	
	a pouch non era centrata al momento dell'inserimento	
La pouch è rimasta all'interno della plastificatrice	La pouch non era diritta al momento dell'inserimento	La macchina inverte automaticamente il senso di scorrimento del documento. Se l'inceppamento non è stato eliminato completamente, il pulsante "Reverse" lampeggerà. Tenere premuto il pulsante "Reverse" tirando contemporaneamente la pouch per rimuoverla del tutto.
	È stata utilizzata una pouch vuota	
La pouch si è danneggiata dopo la plastificazione	Rulli danneggiati o presenza di adesivo sui rulli	Inserire i fogli di pulizia nel dispositivo per verificare lo stato dei rulli e pulirli

BEDIENING VENUS LAMINEERMACHINE

A	Indicatorlampjes	H	Geïntegreerde invoerlade
B	Stand-by-/startknop	I	Invoeropening lamineerhoes
C	Terugloopknop	J	Invoerbegeleiding lamineerhoes
D	Knoppen voor warm/koud lamineren	K	Uitvoeropening lamineerhoes
E	Pro-instellingenknop (foto/gemengd/tekst)	L	Geïntegreerde uitvoerlade
F	Reinigingswaarschuwing systeemindicator/knop	M	Geïntegreerde uitbreidings sleuven voor uitvoerlade
G	Handgrepen	N	Geïntegreerde uitbreiding uitvoerlade

OVERZICHT

Prestatie

Invoerbreedte	A3 / 318 mm
Dikte lamineerhoes (min.)	75 micron
Dikte lamineerhoes (max.)	250 micron
Gemiddelde opwarmtijd	30-60 seconden
Lamineersnelheid	tot 218cm/min.
Aantal rollen	6
Indicatie "Gereed"	Lampje (groen)
Achteruit/Automatisch achteruit	Ja/Ja
Automatisch uitschakelen	Ja

Technische gegevens

Spanning	220-240V AC
Frequentie	50-60Hz
Wattage	1200 wattts
Amperes	6 Amp
Maximale documentdikte	0,8 mm

BELANGRIJKE VEILIGHEIDSINSTRUCTIES - BEWAREN VOOR TOEKOMSTIG GEBRUIK

- Steek de stekker van het apparaat in een gemakkelijke toegankelijk stopcontact.
- Om elektrische schok te voorkomen, mag het apparaat niet in de buurt van water worden gebruikt. Ook mag er geen water op het apparaat, het snoer of het stopcontact worden gemorst.
- Blijf uit de buurt van bewegende onderdelen.
- Dit apparaat is niet geschikt voor gebruik op locaties waar mogelijk kinderen aanwezig zijn.
- Zelfklevende lamineerhoezen kunnen uitsluitend in de koude stand worden gebruikt.

ALTIJD ervoor zorgen dat het apparaat op een stabiel oppervlak staat.

ALTIJD eerst een proefblad lamineren en het apparaat instellen voordat u originele documenten lamineert.

ALTIJD alle nietjes en andere metalen voorwerpen verwijderen vóór het lamineren.

ALTIJD het apparaat uit de buurt van water en warmtebronnen houden.

ALTIJD het apparaat uitschakelen wanneer u klaar bent.

ALTIJD de stekker uit het stopcontact trekken wanneer u het apparaat langere tijd niet gaat gebruiken.

ALTIJD de juiste lamineerhoezen en de juiste instellingen gebruiken.

ALTIJD dieren uit de buurt van het apparaat houden tijdens het gebruik.

NOOIT het netsnoer in contact laten komen met een heet oppervlak.

NOOIT het netsnoer aan een kast of plank hangen.

NOOIT het apparaat gebruiken wanneer het netsnoer is beschadigd.

NOOIT proberen om het apparaat te openen of te repareren.

NOOIT de opgegeven specificaties van het apparaat overschrijden.

NOOIT Kinderen mogen deze machine gebruiken zonder toezicht van een volwassene.

NOOIT scherpe of metalen voorwerpen lamineren (bv. nietjes, papierclips).

NOOIT warmtegevoelige documenten lamineren (bv. tickets, echografieën enz) met hete instellingen.

NOOIT lege hoezen lamineren.

KENMERKEN & TIPS

Geavanceerd hoës-volgsysteem

Deze functie detecteert of de invoer niet goed verloopt en of het document niet volledig door het apparaat is gevoerd binnen de normale werkingsstijd. De gebruiker wordt hierop geattendeerd en het document wordt automatisch achteruit gevoerd tot het niet meer blokkeert.



AUTOSENSE **AutoSense**

Uniek systeem dat de hoësdikte meet en zelf de optimale instelling voor lamijnen hieraan aanpast..



Terugdraaifunctie

Om de lamineerhoës tijdens gebruik uit te werpen, houdt u de achteruit knop ingedrukt totdat de lamineerhoës uit de machine is geworpen.

Pro-instellingenfunctie

Met deze functie kan de gebruiker de prestaties en kwaliteit van elk te lamijnen mediatype maximaliseren. De machine is standaard ingesteld op 'Gemengde media'. Druk op de knop voor mediaselectie om de instelling te wijzigen en het gewenste mediatype te selecteren. Pro-instellingen: druk op de knop om door de mediatypes te bladeren. Na de selectie zal het mediapictogram wit oplichten waarna de machine automatisch het nieuwe mediatype zal toepassen.

Mediatypen

1. Foto's: lamijnen met de hoogste fotokwaliteit
2. Gemengde media: lamijnen van normale documenten en afbeeldingen
3. Documenten: lamijnen van documenten zonder afbeeldingen

Indicatorlampjes

Deze functie is een prestatie-indicator om de gebruiker met behulp van verschillende lichtkleuren door het lamineerproces heen te leiden. Geel ononderbroken licht: de lamineermachine warmt op of koelt af
Groen ononderbroken licht: de lamineerhoës kan in de machine worden ingebracht

Groen knipperlicht: lamineerproces in uitvoering*

Rood knipperlicht: lamineermachine is vastgelopen en automatische terugloop Het indicatorlampje wordt weer groen wanneer de storing is verholpen

Blauw knipperlicht: reinigingscyclus in uitvoering*

*Het indicatorlampje zal alleen blauw knipperen bij gebruik van een Fellowes-reinigingsvel. Bij alle andere merken, zal het indicatorlampje groen knipperen wanneer het reinigingsvel wordt ingebracht.



CLEAN ALERT **Waarschuwingssysteem voor reiniging**

Deze functie herinnert de gebruiker eraan om de laminatorrollen te reinigen voor storingsvrije prestaties.

- De reinigingswaarschuwingknop zal wit oplichten om aan te geven dat de laminatorrollen moeten worden gereinigd.
- Haal het reinigingsvel door de warme machine om eventuele residu's van de rollen te verwijderen. Aanbevolen wordt om de voor- en achterzijde van het reinigingsvel twee keer door de machine te halen.
- Het indicatorlampje voor reiniging wordt alleen automatisch gereset bij gebruik van een Fellowes-reinigingsvel. Druk op het indicatorlampje voor reiniging om deze functie handmatig te resetten, waarna het lampje uitgaat.

Hoewel het waarschuwingssysteem voor reiniging kan worden genegeerd, wordt aanbevolen om regelmatig een reinigingsvel door de machine te halen voor optimale prestaties. (Bestelcode reinigingsvellen # 5320603)



AUTO SHUT OFF **De functie 'Automatisch uitschakelen'**

Als het apparaat 30 minuten inactief blijft, wordt dit apparaat via de functie Auto Shut-Off op stand-by gezet. Druk op het bedieningspaneel op de stroomknop om het apparaat in te zetten.

- Gebruik thermische hoëzen van het merk Fellowes® voor het beste resultaat: Enhance 80, Impress 100, Capture 125, Protect 175, Preserve 250 en hoëzen voor koude laminering
- Deze machine heeft geen drager nodig om te lamijnen. Het is een lamineerapparaat zonder drager.
- Plaats het te lamijnen document altijd in een lamineerhoës met de juiste afmeting.
- Lamineer altijd eerst een testdocument van dezelfde grootte en dikte voordat u het origineel lamineert.
- Maak de lamineerhoës en het document klaar voor het lamineren. Plaats het document in het midden van de lamineerhoës tegen de gesealde rand aan. De hoës mag niet te groot zijn voor het document.
- Knip na het lamineren en afkoelen indien nodig overtollig materiaal rondom het document af.

VOORDAT U GAAT LAMINEREN

1. Zorg ervoor dat het apparaat op een stabiel oppervlak staat. Open geïntegreerde invoerlade voorkant machine.
2. Gebruik de geïntegreerde uitvoerlade voor de beste resultaten. Deze machine is voorzien van een uitbreiding voor de uitvoerlade. Schuif elk verlengstuk naar binnen vanuit de uitbreidingsleuven op de uitvoerlade om te openen.
3. Controleer of er voldoende vrije ruimte (min. 50 cm) achter het apparaat is voor een ongehinderde doorvoer van de documenten.
4. Steek de stekker van het apparaat in een gemakkelijk toegankelijk stopcontact. Schakel de stroomtoevoer in. De machine wordt automatisch ingeschakeld wanneer de stekker wordt ingepluigd.

LAMINEREN IN STAPPEN

5. De machine warmt automatisch op voor warmlamineren, waarbij het indicatorlampje geel oplicht tot de machine klaar is voor gebruik.
Opmerking:
 - De lamineermachine is voorzien van een AutoSense-functie die automatisch de dikte herkent van de hoes die in de lamineermachine wordt geplaatst.
 - Pro-Setter is de standaardinstelling voor gemengde media wanneer de machine is ingeschakeld. Raadpleeg de functie 'Pro-instellingen' onder 'Functies en tips' voor meer details.
6. Als de machine klaar is om te lamineren, zal het indicatorlampje groen oplichten om aan te geven dat de lamineerhoes kan worden ingebracht.
7. Plaats de lamineerhoes met de verzegelde rand naar voren in de invoeropening. Plaats de hoes recht en niet in een hoek, in het midden van de invoeropening. Gebruik de invoermarkeringen als richtlijn. Het indicatorlampje zal groen knipperen tijdens het lamineren en groen oplichten wanneer een nieuwe lamineerhoes mag worden ingevoerd.
8. Dit apparaat is voorzien van een geavanceerd hoes-volgsysteem dat verkeerde invoer detecteert en de gebruiker hierover inlicht. Als er een storing wordt gedetecteerd, knippert het indicatorlampje rood en piept de machine terwijl het document automatisch wordt omgekeerd om de storing te verhelpen. Wanneer de doorvoerrichting is omgekeerd, licht de terugloopknop automatisch op. Indien de storing niet volledig is verholpen, zal de terugloopknop blijven knipperen. Houd de terugloopknop ingedrukt terwijl u aan het hoesje trekt om het laminaat volledig uit de machine te verwijderen. Het indicatorlampje zal groen oplichten wanneer de storing is verholpen.
9. Het apparaat uitzetten - Als de bovenste aan/uit-knop wordt ingedrukt, komt het apparaat in de afkoelingsmodus. De hitte-elementen worden uitgezet, maar de rollers blijven nog doorlopen tot het apparaat de gewenste temperatuur voor volledig uitzetten bereikt. Deze functionaliteit reduceert slijtage van het apparaat op langere termijn.
10. Druk voor koudlamineren op de knop koud lamineren. Het indicatorlampje zal geel oplichten wanneer de machine afkoelt. Opmerking: als u koud wilt lamineren na warmlamineren, moet u 30 - 60 minuten wachten tot de laminator is afgekoeld. Wanneer de machine is afgekoeld zal het indicatorlampje groen oplichten om aan te geven dat de lamineerhoes kan worden ingebracht.
11. Druk na koudlamineren op de knop warm lamineren om over te schakelen op warmlamineren. Wacht tot het indicatorlampje groen blijft alvorens de hoes in te brengen.

OPSLAG & REINIGING

De machine uitschakelen - wanneer de aan/uit-knop wordt ingedrukt, worden de machine, de verwarmingselementen en de rollen uitgeschakeld. Haal de stekker van de machine uit het stopcontact. Zorg ervoor dat de in- en uitvoerladen gesloten zijn voor u de machine opbergt. U kunt de buitenkant van de machine schoonmaken met een vochtige doek. Gebruik in geen geval oplosmiddelen of brandbare materialen om de machine te poetsen. Deze machine is uitgerust met een waarschuwingssysteem voor reiniging dat de gebruiker eraan herinnert om de laminatorrollen te reinigen. Haal het reinigingsvel door de warme machine om eventuele residu's van de rollen te verwijderen. Raadpleeg "Waarschuwingssysteem voor reiniging" onder "Functies en tips" voor meer informatie over deze functie. De reinigingsvellen voor deze machine zijn afzonderlijk verkrijgbaar. Voor optimale prestaties wordt aanbevolen om de reinigingsvellen regelmatig te gebruiken. (Bestelcode reinigingsvellen # 5320603)

PROBLEEMOPLOSSING

Probleem	Mogelijke oorzaak	Oplossing
De lamineerhoes lamineert het document niet volledig	Het document is te dik om te lamineren	Maximale documentdikte is 0,762 mm
Aan/uit-knop knippert	De lamineermachine staat in de modus Automatisch uitschakelen	Druk op de aan/uit-knop om de machine opnieuw te starten
De lamineerhoes komt niet uit de machine	De lamineerhoes is vastgelopen	Het apparaat draait automatisch de doorvoerrichting van het document om. Als de storing niet volledig is verholpen, gaat de knop Achteruit knipperen. Houd de knop Achteruit ingedrukt terwijl u aan het hoesje trekt om dit hoesje volledig te verwijderen.
	De lamineerhoes is met het open uiteinde eerst ingevoerd	
	De lamineerhoes is niet in het midden ingevoerd	
	De lamineerhoes is niet recht in de invoer gestoken	
	Er is een lege lamineerhoes gebruikt	
De lamineerhoes is beschadigd na het lamineren	De rollen zijn beschadigd of er zit lijm op	Voer reinigingsvellen door de machine om te testen en de rollen te reinigen

VENUS LAMINATOR, KONTROLLFUNKTIONER

A	Indikatorlampor	H	Integrerat inmatningsfack
B	Standby-/strömbrytarknapp	I	Inmatningsfack för laminatficka
C	Knapp för baklängesmatning	J	Guide för inmatning av laminatficka
D	Knappar för varm-/kallaminering	K	Utmatningsfack för laminatficka
E	Knapp för avancerade inställningar (foto/blandad/text)	L	Integrerat utmatningsfack
F	Indikator/knapp för systemrengöringsmeddelande	M	Integrerad förlängning för utmatningsfack, sektioner
G	Bärhandtag	N	Integrerad förlängning för utmatningsfack

SPECIFIKATIONER

Kapacitet

Inmatningsbredd	A3/318 mm
Tjocklek ficka (min.)	75 mikron
Tjocklek ficka (max.)	250 mikron
Beräknad uppvärmningstid	30–60 sekunder
Lamineringshastighet	upp till 218 cm/min
Antal valsar	6
Klarindikering	Lampat (grönt)
Bakåt/Automatisk bakåt	Ja/Ja
Automatisk avstängning	Ja

Tekniska data

Spänning	220–240 V växelström
Frekvens	50–60 Hz
Wattal	1200 watt
Amperetal	6 ampere
Max. dokumenttjocklek	0,8 mm

VIKTIGA SÄKERHETSANVISNINGAR – SPARA FÖR FRAMTIDA REFERENS

- Anslut maskinen till ett lättillgängligt uttag.
- För att undvika elektriska stötar ska du inte använda utrustningen nära vatten eller spilla vatten på utrustningen, elkabeln eller vägguttaget.
- Håll på behörigt avstånd från rörliga delar.
- Denna utrustning bör inte användas på platser där det är sannolikt att barn kommer befinna sig.
- Självhäftande laminatfickor kan endast användas med inställningen för kallaminering.

DU SKA se till att maskinen står på ett plant underlag.

DU SKA testlaminera papper och ställa in maskinen innan slutlig laminering.

DU SKA ta bort häftklamrar och andra metallföremål innan lamineringen.

DU SKA hålla maskinen på behörigt avstånd från värme och vatten.

DU SKA stänga av maskinen efter varje användningstillfälle.

DU SKA koppla ur maskinen när den inte ska användas under en längre tid.

DU SKA använda fickor som är avsedda för användning med de relevanta inställningarna.

DU SKA hålla husdjur borta under användningen.

DU SKA INTE låta elkabeln komma i kontakt med varma ytor.

DU SKA INTE låta elkabeln hänga från skåp eller hyllor.

DU SKA INTE använda utrustningen om elkabeln är skadad.

DU SKA INTE försöka att öppna eller på annat sätt reparera maskinen.

DU SKA INTE överskrida maskinens angivna kapacitet.

DU SKA INTE låt barn använda maskinen utan vuxens övervakning.

DU SKA INTE laminera vassa föremål eller metallföremål (t.ex. häftklamrar och gem).

DU SKA INTE laminera värmekänsliga dokument (t.ex. biljetter, ultraljud osv.) med varma inställningar.

DU SKA INTE laminera en tom ficka.

FUNKTIONER OCH TIPS

Avancerat fickspårningssystem

Denna funktion detekterar och varnar användaren om det sker en felinmatning, eller om dokumentet inte har passerat hela vägen igenom maskinen inom den normala operationstiden, och backar då automatiskt ur dokumentet tills stoppet har rensats. Denna funktion spårar även fickan under tiden den passerar igenom maskinen och uppmärksammar användaren när maskinen är klar för nästa ficka.



AUTOSENSE

Värmeberäkning

Unikt system känner av tjockleken på fickan och ställer automatiskt in optimal laminering..



Bakåt-funktion

För att mata ut lamineringsfickan under drift, håll bakåtknappen intryckt tills fickan har kommit ut ur maskinen.

Funktion för avancerade inställningar

Denna funktion gör det möjligt för användaren att maximera prestanda och kvalitet för varje laminerad medietyp. När den är påslagen kommer maskinen att välja "Blandade medier". För att ändra val trycker du på knappen för medieval och växlar till önskad medieinställning.

Avancerade inställningar: Tryck på knappen för att växla mellan olika medietyper. När valet gjorts lyser mediesymbolen vit och maskinen byter automatiskt läge.

Medietyper

1. Fotomedier: Används för den högsta
2. Blandade medier: Används för vardagslaminering med text och grafik
3. Textmedier: Använd endast för textlaminat

Indikatorlampor

Denna funktion fungerar som en prestandaindikator med olika färglampor för att vägleda användaren genom lamineringsprocessen.

Fast gult sken: Laminatorn värms upp eller svalnar

Fast grönt sken: Laminatorn är redo för laminatfickan att sättas i

Blinkande grönt sken: Laminering pågår*

Blinkande rött sken: Laminatorn har fastnat och matas automatiskt baklänges. Laminatorn återgår till fast grönt sken när papper som fastnat har avlägsnats

Blinkande blått sken: Laminatorn är i en rengöringscykel*

*Indikatorlamporna kommer blinka blått endast när ett Fellowes-rengöringsark används. För alla andra märken kommer maskinen blinka grönt när rengöringsarket sätts in.



CLEAN ALERT Systemrengöringsmeddelande

Den här funktionen påminner användaren om att rengöra lamineringsvalsarna för att inte papper ska fastna.

- Systemrengöringsknappen lyser vitt och meddelar användaren att det är dags rengöra lamineringsvalsarna.
- När maskinen är varm, kör rengöringsarket genom maskinen för att rengöra rester från valsarna. Vi rekommenderar att du använder framsidan och baksidan av rengöringsarket för att köra igenom maskinen två gånger.
- Systemrengöringslampan återställs automatiskt endast när den används med ett Fellowes-rengöringsark. För att återställa denna funktion manuellt trycker du helt enkelt på Systemrengöringsknappen och lampan slöcknar.

Även om Systemrengöringsmeddelandet kan förbikopplas rekommenderas att ett rengöringsark används i maskinen regelbundet för att säkerställa optimal prestanda. (Rengöringsark, beställningsnummer 5320603)



AUTO SHUT OFF

Automatisk avstängningsfunktion

Om maskinen inte är aktiv under 30 minuter försätts den i standbyläge till följd av den automatiska avstängningsfunktionen ("Auto Shut-Off"). För att använda maskinen, tryck på strömbrytarknappen på kontrollpanelen.

- För bästa resultat bör Fellowes®-märkesfickor användas: Enhance 80, Impress 100, Capture 125, Protect 175, Preserve 250 och kallfickor
- Maskinen behöver inte någon carrier för att laminera. Det är en carrier-fri maskin.
- Lagg alltid det föremål som ska lamineras i en ficka av rätt storlek.
- Provlaminera alltid med en liknande storlek och tjocklek innan den slutliga processen.
- Förbered fickan och föremålet för laminering. Placera föremålet mitt i fickan så att det vidrör den första förseglade kanten. Kontrollera att fickan inte är för stor för föremålet.
- Om det behövs ska överskottsmaterial kring föremålet putsas bort efter laminering och nedkylning.

FÖRE LAMINERING

1. Kontrollera att maskinen står på ett plant underlag. Öppna det integrerade inmatningsfacket på maskinens framsida.
2. Använd det integrerade utmatningsfacket för bästa resultat. Maskinen är utrustad med en förlängning för utmatningsfacket. För att öppna, skjut helt in enkelt varje förlängning från förlängningsplatserna på utmatningsfacket.
3. Kontrollera att det finns tillräckligt med utrymme (minst 50 cm) bakom maskinen så att dokumenten kan passera fritt.
4. Anslut maskinen till ett lättillgängligt vägguttag. Slå på strömmen. Maskinen slås automatiskt på när den är inkopplad.

STEG I LAMINERINGEN

- Maskinen börjar automatiskt värmas upp för varmlaminering och indikatorlamporna lyser med ett fast gult sken tills den är klar.
Notera:
 - Laminatorn har AutoSense som automatiskt känner igen tjockleken på den laminatficka som matas in i laminatorn.
 - Avancerade inställningar är automatiskt standardinställningen för blandade medier när maskinen är påslagen. Se "Avancerade inställningar" under 'Funktioner och tips' för mer information.
- När maskinen är redo att laminera lyser indikatorlamporna med ett fast grönt sken för att indikera att användaren kan sätta i laminatfickan.
- Placera laminatfickan med den förslutna kanten först, i laminatfickans öppning. Se till att laminatfickan ligger rakt och i mitten i dokumentinmatningsluckan, inte snett. Använd inmatningsmarkeringarna som en guide. Indikatorlamporna blinkar grönt när laminering pågår och återgår till fast grönt sken när det är acceptabelt att mata in en ny laminatficka.
- Denna enhet är utrustad med ett Avancerat spårningssystem för laminatfickor som detekterar och varnar användaren om det sker en felinmatning. Om papper har fastnat blinkar indikatorlamporna rött och maskinen piper samtidigt som den automatiskt matar dokumentet baklänges för att hjälpa till att avlägsna papperet. Knappen för baklängesmatning är tänd under tiden som den automatiska baklängesmatningen är aktiv. Om stoppet inte har avlägsnats helt efter detta kommer knappen för baklängesmatning blinka. Tryck och håll ner på knappen för baklängesmatning medan du drar i laminatfickan för att helt avlägsna laminatet från maskinen. När papper som har fastnat har avlägsnats återgår indikatorlamporna till ett fast grönt sken.
- Hur man stänger av maskinen – Om man trycker på av-/påknytnappen som finns uppe på maskinen, går den in i nerkylningsläge. Värmningselementen stängs av, men rullarna kommer att fortsätta gå tills enheten når den rätta temperaturen för att kunna stängas av helt. Denna funktion minskar på enhetens slitage i längden.
- För kallaminering, tryck på kallamineringsknappen. Indikatorlamporna lyser gult när maskinen svalnar. Obs! För att använda inställningen kallaminering efter att ha använt varmlaminering måste du vänta i ca 30–60 minuter, tills dess att lamineringsmaskinen har svalnat. När maskinen har svalnat och är klar för kallaminering lyser indikatorlamporna med ett fast grönt sken för att indikera att användaren kan sätta i laminatfickan.
- För att växla tillbaka till varmlaminering efter kallaminering, tryck på varmlamineringsknappen. Vänta tills indikatorlamporna lyser med ett fast grönt sken innan du sätter i laminatfickan.

FÖRVARING OCH RENGÖRING

Att stänga av maskinen - om du trycker på strömbrytarknappen stängs maskinen av helt, värmare och valsar stängs av. Dra ur maskinens väggkontakt. Se till att stänga in- och utmatningsfack innan förvaring. Maskinens utsida kan rengöras med en fuktig trasa. Använd inte lösningsmedel eller lättantändliga material för att torka av maskinen. Denna maskin är utrustad med ett "Systemrengöringsmeddelande" som påminner användaren om att rengöra laminatorn. När maskinen är varm matar du helt enkelt i rengöringsarket genom laminatorn för att rengöra valsarna från materialrester. Se "Systemrengöringsmeddelande" under "Funktion och Tips" för mer information om den här funktionen. Rengöringsark kan köpas för att rengöra maskinens valsar. Det rekommenderas att rengöringsark används regelbundet för optimal prestanda. (Rengöringsark, beställningsnummer 5320603)

FELSÖKNING

Problem	Möjlig orsak	Lösning
Fickan förseglar inte föremålet helt	Föremålet kan vara för tjockt för att laminera	Maximal dokumenttjocklek är 0,8 mm/0,04 tum
Strömbrytarknappen blinkar	Laminatorn har övergått till läget för automatisk avstängning	Tryck på strömbrytarknappen för att starta om maskinen
Fickan försvann i maskinen	Fickan sitter fast	Maskinen backar dokumentet automatiskt. Om stoppet inte har rensats helt kommer bakåt-knappen att blinka/blixtra. Tryck och håll ner på bakåt-knappen medan du drar i fickan för att helt avlägsna fickan.
	Fickan fördes in med den öppna änden först	
	Fickan var inte centrerad vid inmatningen	
	Fickan var inte rak vid inmatningen	
Fickan var inte rak vid inmatningen	En tom ficka användes	
Fickan är skadad efter lamineringen	Skadade valsar eller lim på valsarna	Kör rengöringsark genom maskinen för att testa och göra rent valsarna

VENUS LAMINATORCONTROL

A	Lysguide	H	Integreret indgangsbakke
B	Standby/tænd/sluk-knap	I	Åbning til lommeindgang
C	Tilbageførselsknap	J	Guide til lommeindgang
D	Knapper til varm/kold laminering	K	Åbning til lommeudgang
E	Pro-indstillingsknap (foto/blandet/tekst)	L	Integreret udgangsbakke
F	Rengøringsalarmsystem-indikator/knap	M	Åbning til integreret forlænger til udgangsbakke
G	Bærehåndtag	N	Integreret forlænger til udgangsbakke

KAPACITET

Ydeevne

Indføringsbredde	A3 / 318 mm
Lommetykkelse (min.)	75 mikron
Lommetykkelse (maks.)	250 mikron
Nedkølingstid	30-60 sekunder
Lamineringshastighed	op til 218 cm/min
Antal ruller	6
Klarmelding	Lys (grøn)
Tilbageførsel/automatisk tilbageførsel	Ja/ja
Automatisk slukning	Ja

Tekniske data

Spænding	220-240 V AC
Frekvens	50-60 Hz
Effekt	1200 watt
Ampere	6 ampere
Maks. dokumenttykkelse	0,8 mm

VIGTIGE SIKKERHEDSINSTRUKTIONER – GEMMES TIL SENERE BRUG

- Steek de stekker van het apparaat in een gemakkelijk toegankelijk stopcontact.
- Om elektrische schok te voorkomen, mag het apparaat niet in de buurt van water worden gebruikt. Ook mag er geen water op het apparaat, het snoer of het stopcontact worden gemorst.
- Hold afstand til bevægelige dele.
- Dette udstyr er ikke egnet til anvendelse på steder, hvor børn vil være til stede.
- Selvklæbende lommer kan kun bruges med kold indstilling.

DU SKAL sørge for, at maskinen står på en stabil overflade.

DU SKAL sørge for at kontrollere lamineringsmaskinens indstillinger ved at laminere kasserede ark, før du laminerer uerstattelige dokumenter.

DU SKAL fjerne hæfteklammer og andre metalgenstande før laminering.

DU SKAL holde maskinen på afstand af varme- og vandkilder.

DU SKAL slukke maskinen efter brug.

DU SKAL tage maskinens stik ud af stikkontakten, når den ikke skal anvendes i en længere periode.

DU SKAL anvende lommer, der er beregnet til brug med de relevante indstillinger.

DU SKAL holde husdyr på afstand, når maskinen anvendes.

DU MÅ IKKE lade strømledningen komme i kontakt med varme overflader.

DU MÅ IKKE lade strømledningen hænge ned fra skabe eller hylder.

DU MÅ IKKE anvende enheden, hvis strømledningen er beskadiget.

DU MÅ IKKE forsøge at åbne eller på anden måde reparere maskinen.

DU MÅ IKKE overstige maskinens angivne ydeevne.

DU MÅ IKKE børn at bruge denne maskine uden opsyn af voksne.

DU MÅ IKKE laminere skarpe genstande eller metalgenstande (for eksempel: hæfteklammer, papirclips).

DU MÅ IKKE laminere varmemfølsomme dokumenter (for eksempel: billetter, ultralyd osv.) på varmeindstillinger.

DU MÅ IKKE laminere en tom lomme.

FUNKTIONER & TIPS

Avanceret registreringsystem af lomme

Denne funktion vil registrere og meddele brugeren, hvis der er forkert indføring, eller hvis dokumentet ikke er gået helt igennem maskinen på den normale driftstid og automatisk kører dokumentet baglæns, til blokeringen er fjernet. Funktionen vil også registrere lommen, mens den går gennem maskinen og lader brugeren vide, når maskinen er klar til den næste lomme.

AUTOSENSE AutoSense

Unikt system registrerer lommetykkelse og selvjusterer til optimal lamineringsindstilling.



Tilbageførselsfunktion

Du skubber en lomme ud ved at holde tilbageførselsknappen inde, indtil lommen er skubbet helt ud af laminatoren

Pro-indstillingsfunktion

Denne funktion giver brugeren mulighed for at maksimere ydeevne og kvalitet efter typen af det laminerede medie. Når maskinen er tændt, vil den som standard vælge "Blandet medie". For at ændre valget skal du trykke på medie vælgerknappen og skifte til den foretrukne medieindstilling.

Pro-indstillinger: Tryk på knappen for at skifte mellem medietyper. Når du har valgt et medie, lyser medieikonet hvidt, og maskinen skifter automatisk tilstand.

Medietyper

1. Fotomedie: Bruges til laminering med den højeste fotoklarhed
2. Blandet medie: Brug til hverdagslaminering med tekst og grafik
3. Tekstmedie: Bruges kun til laminering af tekst

Lysguide

Denne funktion fungerer som en ydeevneindikator, der bruger forskellige farveindikatorer til at guide brugeren gennem sin laminering.

Konstant gul: Laminatoren varmer op eller køler ned

Konstant grøn: Laminatoren er klar til at indsætte lommen

Pulserende grøn: Lamineringen er i gang*

Blinkende rød: Laminatoren er fastklemt og kører automatisk reversering. Laminatoren vender tilbage til konstant grønt, når blokeringen er ryddet

Pulserende blå: Laminatoren er i rengøringscyklus*

*Lysguiden pulserer kun blå, når der anvendes et Fellowes-rengøringsark. Ved alle andre mærker pulserer maskinen grønt, når rengøringsarket indsættes.

CLEAN ALERT Rengøringsalarmsystem


Denne funktion minder brugeren om at rengøre lamineringsrullerne for at kunne laminere uden blokering.

- Rengøringsalarmknappen lyser hvidt og underretter brugeren om at rengøre lamineringsrullerne.
- Når maskinen er varm – kø arkene gennem maskinen for at rengøre enhver rest fra rullerne. Det anbefales at bruge forsiden og bagsiden af rengøringsarket og lade det løbe gennem maskinen to gange.
- Rengøringsalarm-lampen nulstilles kun automatisk, når den bruges sammen med et Fellowes-rengøringsark. For at nulstille denne funktion manuelt skal du blot trykke på rengøringsalarm-knappen for at slukke lyset.

Selvom rengøringsalarmsystemet kan omgås, anbefales det, at rengøringsarket bruges regelmæssigt sammen med maskinen for at sikre en optimal ydeevne. (Bestillingsnummer til rengøringsark nr. 5320603).

AUTO SHUT OFF 'Automatisk slukning'-funktion

Hvis maskinen er inaktiv i 30 minutter, vil den automatiske Sluk-funktion sætte maskinen i standby. For at aktivere maskinen, skal du trykke på Tænd-knappen på kontrolpanelet.

- Brug termiske lommer af Fellowes -mærket for at få de bedste resultater: Enhance 80, Impress 100, Capture 125, Protect 175, Preserve 250 og kolde lommer
- Denne maskine har ikke brug for et indføringsark for at laminere. Den er en mekanisme uden indføringsark.
- Læg altid den genstand, der skal lamineres, i en lomme i passende størrelse.
- Prøvelaminer altid med en lignende størrelse og tykkelse inden den endelige behandling.
- Forbered lomme og genstand til laminering. Anbring genstanden centreret inde i lommen, så den berører den forreste lukkede kant. Kontroller, at lommen ikke er for stor til genstanden.
- Hvis det er nødvendigt, skærer du overskydende materiale af genstanden efter laminering og nedkøling.

FØR LAMINERING

1. Sørg for, at maskinen står på en stabil overflade. Åbn den integrerede indgangsbakke foran på maskinen.
2. For at få de bedste resultater skal du bruge den integrerede udgangsbakke. Denne maskine er udstyret med en forlænger til udgangsbakken. For at åbne den skal du blot skubbe hver forlængelse indad fra forlængeråbningerne på udgangsbakken.
3. Kontroller, at der er plads nok (min. 50 cm) bag maskinen, så genstandene uhindret kan passere igennem.
4. Tilslut maskinen til en lettilgængelig stikkontakt. Tænd for strømmen. Maskinen tændes automatisk, når den er tilsluttet.

TRIN I LAMINERING

- 5.** Maskinen begynder automatisk at varme op til varm laminering, og lysguiden er konstant gul, indtil den er klar.
Bemærk:
- Laminatoren har AutoSense, som automatisk genkender tykkelsen på den lomme, der er indsat i laminatoren.
 - Pro-Setter er automatisk standard til blandet medie, når maskinen er tændt. Se "Pro-indstillinger"- funktionen under "Funktioner og tips" for at få flere detaljer.
- 6.** Når maskinen er klar til laminering, bliver lysguiden konstant grøn for at indikere, at brugeren kan indsætte en lomme.
- 7.** Anbring lommen med den forseglede kant først i lommeåbningen. Hold lommen lige og centreret i dokumentindføringsåbningen, ikke i en vinkel. Brug åbningsmarkeringerne som guide. Lysguiden pulserer grønt, når lamineringen er i gang, og vender tilbage til at lyse konstant grønt, når det er acceptabelt at indsætte en ny lomme.
- 8.** Denne enhed er udstyret med et avanceret registreringssystem af lommen, som vil registrere og gøre brugeren opmærksom på, at der er en forkert indføring. Hvis der registreres en blokering, blinker lysguiden rødt, og maskinen bipper, mens den automatisk vender dokumentet for at hjælpe med at rydde blokeringen.
- Tilbagefølelsesknapen lyser, mens automatisk baglæns er aktiveret. Derefter, hvis blokeringen ikke er helt fjernet, blinker tilbagefølelsesknapen. Tryk og hold tilbagefølelsesknapen, mens der hives i lommen for helt at fjerne lamineringen fra maskinen. Når blokeringen er ryddet, vender lysguiden tilbage til at lyse konstant grønt.
- 9.** Slukning af maskinen – Hvis der trykkes på den øverste tænd-knap, går maskinen i afkølingstilstand. Varmerne slukker, men rullerne kører stadig, til enheden når den ønskede temperatur for at slukke helt. Denne funktionalitet reducerer slitage på langt sigt.
- 10.** For kolde lamineringer skal du trykke på knappen til kold laminering. Lysguiden bliver gul, når maskinen køler ned. Bemærk: Hvis du vil bruge kold-indstillingen efter varm laminering, skal du muligvis vente, mens laminatoren køler af i 30-60 minutter. Når maskinen er afkølet og er klar til kold laminering, lyser lysguiden konstant grøn for at indikere, at brugeren kan indsætte en lomme.
- 11.** For at skifte tilbage til varm laminering efter kold laminering skal du trykke på knappen for varm laminering. Vent, indtil lysguiden lyser konstant grønt, inden du lægger en lomme i.

OPBEVARING & RENGØRING

Slukning af maskinen – hvis der trykkes på tænd/sluk-knappen, lukker maskinen helt ned og slukker for varmen og rullerne. Afbryd maskinen fra stikkontakten. Sørg for at lukke ind- og udgangsbakkerne inden opbevaring. Maskinen kan rengøres udvendigt med en fugtig klud. Brug ikke opløsningsmidler eller brandfarlige materialer til at polere maskinen med. Denne maskine er udstyret med et "Rengøringsalarmsystem", der minder brugeren om at rengøre laminatoren. Når maskinen er varm, skal du blot føre rengøringsarket gennem laminatoren for at rense eventuelle rester fra rullerne. Se "Rengøringsalarmsystem" under "Funktioner og tips" for at få mere information om denne funktion. Rengøringsark kan købes til rengøring af maskinens ruller. Det anbefales, at rengøringsarkene bruges sammen med maskinen regelmæssigt for at få en optimal ydeevne. (Bestillingsnummer til rengøringsark nr. 5320603).

FEJLFINDING

Problem	Mulig årsag	Løsning
Lomme forsegler ikke genstanden helt	Genstanden kan være for tyk til at blive lamineret	Maksimal dokumenttykkelse er 0,762 mm
Tænd/sluk-knappen pulserer	Laminatoren er i Autosluk-tilstand	Tryk på tænd/sluk-knappen for at genstarte maskinen
Lommen er tabt i maskinen	Lommen sidder fast	Maskinen fører automatisk dokumentet tilbage. Hvis blokeringen ikke er helt fjernet, blinker tilbagefølelsesknapen. Tryk og hold på tilbagefølelsesknapen, mens der trækkes i lommen for helt at fjerne den.
	Lommen blev sat i med den åbne ende først	
	Lommen var ikke centreret ved indførsel	
	Lommen var ikke lige ved indførsel	
Tom lomme blev brugt	Tom lomme blev brugt	
Lommen er beskadiget efter laminering	Beskadigede ruller eller lim på rullerne	Afprøv, og rengør rullerne ved at køre et rengøringsark gennem lamineringsmaskinen

VENUS LAMINATORIN HALLINTA

A	Valo-opastin	H	Integroitu syöttötaso
B	Valmiustila/virtapainike	I	Taskun syöttöaukko
C	Peruutuspainike	J	Taskun syöttöopastin
D	Kuuma-/kylmälaminoitinpainikkeet	K	Taskun ulostulotaso
E	Pro-asetuspainike (photo/mixed/text)	L	Integroitu ulostulotaso
F	Clean Alert -järjestelmän indikaattori/painike	M	Integroidut ulostulotason jatkeaukot
G	Kantokahvat	N	Integroitu ulostulotason jatke

KAPASITEETIT

Suorituskyky

Syöteleveys	A3 / 318 mm
Taskun paksuus (vähint.)	75 mikronia
Taskun paksuus (enint.)	250 mikronia
Arvioitu lämpenemisaika	30–60 sekuntia
Laminointinopeus	Enintään 218 cm/min
Telojen määrä	6
Valmiuden osoittimet	Valo (vihreä)
Peruutus / Automaattinen peruutus	Kyllä/Kyllä
Automaattinen sammutus	Kyllä

Tekniset tiedot

Jännite	220–240 V AC
Taajuus	50–60 Hz
Tehonkulutus	1200 W
Teho	6 A
Dokumentin enimmäispaksuus	0,8 mm

⚠ TÄRKEITÄ TURVALLISUUSOHJEITA: SÄILYTÄ MYÖHEMPÄÄ KÄYTTÖÄ VARTEN

- Kytke laite pistorasiaan, jonka luo on helppo päästä.
- Älä käytä laitetta veden lähettyvillä äläkä laikyttä vettä laitteen, virtajohdon tai pistorasian päälle. Sähköiskuvaara.
- Pysy kaukana liikkuvista osista.
- Tämä laite ei sovi käytettäväksi paikoissa, joissa lähettyvillä on lapsia.
- Itseliimautuvia taskuja voidaan käyttää vain kylmäasetuksella.

VARMISTA, että laite on vakaalla alustalla.

TEE koelaminointi jätetearkeilla ja säädä laitteen asetuksia ennen lopullista laminointia.

POISTA niitit ja muut metalliosat ennen laminointia.

PIDÄ laite etäällä lämmönlähteistä ja vedestä.

MUISTA katkaista laitteen virta käytön jälkeen.

IRROTA laitteen virtajohto, kun laite on käyttämättä pidemmän aikaa.

KÄYTÄ käytettäviä asetuksia varten suunniteltuja taskuja.

PIDÄ lemmikit etäällä laitteesta käytön aikana.

ÄLÄ anna virtajohdon joutua kosketuksiin kuumien pintojen kanssa.

ÄLÄ anna virtajohdon roikkua kaapista tai hyllystä.

ÄLÄ käytä laitetta, jos virtajohto on vaurioitunut.

ÄLÄ yritä avata tai muuten korjata laitetta.

ÄLÄ YLITÄ laitteen ilmoitettua suorituskykyä.

ÄLÄ anna lasten käyttää tätä konetta ilman aikuisen valvontaa.

ÄLÄ laminoi teräviä tai metallisia esineitä (kuten niittejä ja paperiliittimiä).

ÄLÄ laminoi lämmölle herkkiä dokumentteja (kuten pääsylippuja ja ultraäänikuvia) kuumalaminointiasetuksilla.

ÄLÄ laminoi tyhjiä taskuja.

OMINAISUUKSIA & VINKKEJÄ

Edistynyt taskunseurantajärjestelmä

Tämä toiminto ilmoittaa käyttäjälle havaitsemistaan syöttövirheistä tai jos asiakirja ei ole edennyt täysin laitteen läpi normaalin käyttöajan kuluessa. Asiakirjaa myös perutetaan automaattisesti, kunnes tukos on selvitetty. Tämä toiminto myös seuraa taskua sen edetessä koneen läpi ja ilmoittaa käyttäjälle, kun laitteeseen voidaan syöttää uusi tasku.



AUTOSENSE AutoSense

Ainutlaatuinen järjestelmä havaitsee automaattisesti pussin paksuuden ja säätää itse sopivat laminointiasetukset



Suunnanvaihtotoiminto

Poista laminointitasku käytön aikana pitämällä suunnanvaihtopainiketta painettuna, kunnes tasku on poistunut laitteesta.

Pro-asetustoiminto

Tämän ominaisuuden avulla käyttäjä voi maksimoida suorituskyvyn ja laadun kunkin laminoitun mediatyyppin kohdalla. Kun virta kytketään päälle, kone valitsee oletusasetukseksi "Mixed Media". Muuta valintaa painamalla medianvalintapainiketta ja siirtymällä haluamaasi media-asetukseen.

Pro-asetukset: Paina painiketta selataksesi mediatyyppejä. Kun valinta on tehty, mediaikkuvakkeeseen syttyy valkoinen valo, ja laite vaihtaa tilaa automaattisesti.

Mediatyypit

1. Photo Media: Käytä kuvan parasta mahdollista selkeyttä vaativiin laminointitöihin
2. Mixed Media: Käytä jokapäiväisiin laminointitöihin, joissa on tekstiä ja grafiikkaa
3. Tekstiväline: Käytä vain tekstiä sisältäviin laminointitöihin

Valo-opastin

Tämä ominaisuus toimii suorituskyvyn indikaattorina opastaen käyttäjää laminointiprosessissa erivärisillä valoilla.

Vakaa keltainen: Laminointikone lämpenee tai jäähtyy

Vakaa vihreä: Laminointikone on valmis taskun asettamista varten

Sykkivä vihreä: Laminointi on käynnissä*

Vilkkuva punainen: Laminointikoneessa on tukos, peruuttaa automaattisesti. Laminointikoneen valo palaa vakaaksi vihreäksi, kun tukos on poistettu

Sykkivä sininen: Laminointikone on suorittaa puhdistusta*

*Valo-opastin sykkii sinisenä vain käytettäessä Fellowes-puhdistusarkkia.

Käytettäessä muita merkkejä koneen valo sykkii vihreänä, kun puhdistusarkki asetetaan paikalleen.



CLEAN ALERT Clean Alert -järjestelmä

Tämä ominaisuus muistuttaa käyttäjää puhdistamaan laminointitelat tukosten estämiseksi.

- Clean Alert -painikkeeseen syttyy valkoinen valo, joka kehottaa käyttäjää puhdistamaan laminointitelat.
- Puhdista jäämät teloista ajamalla puhdistusarkki koneen läpi sen ollessa lämmin. On suositeltavaa ajaa puhdistusarkki koneen läpi kahdesti käyttäen arkin etu- ja takapuolta.
- Clean Alert -valo nollautuu automaattisesti vain, kun puhdistukseen käytetään Fellowes-puhdistusarkkia. Palauta toiminto manuaalisesti painamalla Clean Alert -painiketta, jolloin valo sammuu.

Vaikka Clean Alert -järjestelmä voidaan ohittaa, on suositeltavaa, että puhdistusarkkeja käytetään säännöllisesti parhaan suorituskyvyn takaamiseksi. (Puhdistusarkkinen tilauskoodi #5320603)



AUTO SHUT OFF Automaattinen sammutustoiminto

Jos konetta ei käytetä 30 minuuttiin, Automaattinen sammutus-toiminto siirtää koneen valmiustilaan. Laitetta voi käyttää painamalla ohjauspaneelin virtapainiketta.

- Saat parhaat tulokset käyttämällä Fellowes®-merkkisiä kuulaminoitintaskuja: Enhance 80, Impress 100, Capture 125, Protect 175, Preserve 250 ja kylmätaskut
- Tämä laite ei tarvitse kelkkaa laminointia varten. Siinä on kelkaton mekanismi.
- Aseta laminoitava kohde aina sopivan kokoiseen taskuun.
- Tee aina koelaminointi samankokoisella ja -paksuisella kohteella ennen lopullista prosessia.
- Valmistele tasku ja kohde laminointia varten. Aseta kohde taskun keskelle siten, että se koskettaa suljettua etureunaa. Varmista, että tasku ei ole kohteelle liian suuri.
- Leikkaa ylimääräinen materiaali kohteen ympäriltä tarvittaessa laminoinnin ja jäähdytyksen jälkeen.

ENNEN LAMINOINTIA

1. Varmista, että laite on vakaalla alustalla. Avaa integroitu syöttötasku koneen etupuolella.
2. Saat parhaat tulokset käyttämällä integroitua ulostulotasausta. Tässä koneessa on ulostulotason jatke. Avaa jatke liu'uttamalla kutakin jatketta sisäänpäin ulostulotilasossa olevista jatkeaukoista.
3. Varmista, että laitteen takana on riittävästi tyhjää tilaa (vähintään 50 cm), jotta kohteet pääsevät siirtymään vapaasti laitteen läpi.
4. Kytke laite helposti saatavilla olevaan verkkovirtapistorasiaan. Kytke verkkovirta. Kone käynnistyy automaattisesti, kun se kytketään verkkovirtaan.

LAMINOINTIVAIHEET

- 5.** Kone alkaa lämmitä automaattisesti kuumalaminointia varten, ja valo-opastimen valo pysyy vakaana kaltaisena, kunnes kone on valmis.
Huomautus:
- Laminointikoneessa on AutoSense, joka tunnistaa automaattisesti laminointikoneeseen asetetun taskun paksuuden.
 - Pro-Setter on oletusarvoisesti "Mixed Media" -tilassa, kun koneeseen kytketään virta. Katso "Pro-asetukset" kohdassa "Ominaisuudet ja vinkit" saadaksesi lisätietoja.
- 6.** Kun kone on valmis laminointiin, valo-opastimen valo muuttuu vakaaksi vihreäksi, mikä osoittaa, että käyttäjä voi asettaa taskun.
- 7.** Aseta tasku sinetöity reuna edellä taskun syöttöaukkoon. Pidä tasku suorassa ja asiakirjan syöttöaukkoon kohdistettuna, älä piitele sitä vinossa. Käytä syöttöaukon merkintöjä opasteina. Valo-opastin sykkii vihreänä, kun laminointi on käynnissä, ja palaa vakaaksi vihreäksi, kun toinen tasku voidaan syöttää koneeseen.
- 8.** Tässä laitteessa on edistynyt taskuseurantajärjestelmä, joka ilmoittaa käyttäjälle havaitessaan syöttövirheen. Jos havaitaan tukos, valo-opastin vilkkuu punaisena, ja laite antaa äänimerkin peruuttaessaan asiakirjaa tukoksen poistamiseksi. Peruutuspainikkeeseen syttyä valo, kun automaattinen peruutus on käynnissä. Jos tukosta ei voida selvittää täysin, peruutuspainike vilkkuu. Pidä peruutuspainiketta alaspainettuna ja poista laminaatti kokonaan laitteesta taskua vetämällä. Kun tukos on poistettu, valo-opastin palaa vakaaksi vihreäksi.
- 9.** Laitteen sammuttaminen – Laite siirtyy jäähdytystilaan ylempää virtapainiketta painettaessa. Lämmittimet sammuvat mutta telat käyvät vielä, kunnes laite saavuttaa laitteen täydelliseen sammumiseen tarvittavan lämpötilan. Tämä toiminto vähentää laitteen kulumista.
- 10.** Paina kylmalaminointipainiketta suorittaaksesi kylmalaminoinnin. Valo-opastin muuttuu keltaiseksi koneen jäähtyessä. Huom: Jos käytät kylmalaminointia kuumalaminoinnin jälkeen, voit joutua odottamaan laitteen jäähtymistä 30–60 minuutin ajan. Kun kone on jäähtynyt ja valmis kylmalaminointiin, valo-opas muuttuu vakaaksi vihreäksi, mikä osoittaa, että käyttäjä voi asettaa taskun.
- 11.** Palaa takaisin kuumalaminointiin kylmalaminoinnin jälkeen painamalla kuumalaminointipainiketta. Odota, että valo-opastin muuttuu vakaaksi vihreäksi ennen kuin asetat taskun.

VARASTOINTI JA PUHDISTUS

Koneen sammuttaminen - jos virtapainiketta painetaan, kone sammuu kokonaan ja sammuttaa lämmittimet ja rullat. Irrota pistoke pistorasiasta. Sulje syöttö- ja ulostulotaset ennen varastointia. Laitteen ulkopuoli voidaan puhdistaa kostealla pyyhkeellä. Älä käytä liuottimia tai herkästi syttyviä aineita laitteen kiillotukseen. Tämä kone on varustettu "Clean Alert" -järjestelmällä, joka muistuttaa käyttäjää puhdistamaan laminointikoneen. Kun kone on lämmin, syötä puhdistusarkki vain laminointikoneen läpi telojen puhdistamiseksi jäämistä. Katso lisätietoja tästä ominaisuudesta kohdasta "Ominaisuudet ja vinkit" - "Clean Alert" -järjestelmä". Tämän koneen telojen puhdistamiseen voidaan hankkia puhdistusarkkeja. Puhdistusarkkeja on suositeltavaa käyttää säännöllisesti parhaan suorituskyvyn saavuttamiseksi. (Puhdistusarkkien tilauskoodi # 5320603)

VIANMÄÄRITYS

Ongelma	Mahdollinen syy	Ratkaisu
Tasku ei sulje kohdetta kokonaan	Kohde voi olla liian paksu laminoitavaksi	Dokumentin enimmäispaksuus on 0,762 mm
Virtapainike sykkii	Laminointikone on siirtynyt "Automaattinen sammutus" -tilaan	Käynnistä kone uudelleen painamalla virtapainiketta
Tasku jää laitteeseen	Tasku on juuttunut kiinni	Laite peruuttaa asiakirjan automaattisesti. Jos tukosta ei voida selvittää täysin, Peruutus-painike vilkkuu. Pidä Peruutus-painike alaspainettuna ja poista tasku kokonaan vetämällä sitä.
	Tasku asetettiin laitteeseen avoin pää edellä	
	Taskua ei keskitetty syötettäessä	
	Tasku ei ollut suorassa syötettäessä	
Käytettiin tyhjää taskua		
Tasku on vahingoittunut laminoinnin jälkeen	Telat ovat vioittuneet tai niissä on liimaa	Testaa ja puhdistaa telat viemällä puhdistusarkkeja laitteen läpi

VENUS LAMINATORKONTROLLER

A	Lysguide	H	Integrert utmatingsbrett
B	Standby / Strømknapp	I	Inngangsspor for pose
C	Tilbakeknapp	J	Veiledning for innsetting av pose
D	Knapper for varm / kald laminering	K	Utgangsspor for pose
E	Knapp for profesjonelle innstillinger (foto / blandet / tekst)	L	Integrert utmatingsbrett
F	Varslingsystem for rengjøring / Knapp	M	Integrerte spor for forlengelse av utmatingsbrettet
G	Bærehåndtak	N	Integrert forlengelse for utmatingsbrettet

KAPASITET

Kapasitet

Inngangsbredde	A3 / 318 mm
Posetykkelse (min.)	75 mikroner
Posetykkelse (maks.)	250 mikroner
Estimert oppvarmingstid	30–60 sekunder
Lamineringshastighet	opptil 218 cm/min
Antall ruller	6
Klarsignal	Ly (grønn)
Reversering/ Automatisk reversering	Ja/Ja
Automatisk utkobling	Ja

Tekniske data

Spenning	220–240 V vekselstrøm
Frekvens	50–60 Hz
Wattforbruk	1200 watt
Ampere	6 amperes
Maks. dokumenttykkelse	0,8 mm

VIKTIGE SIKKERHETSINSTRUKSER – TA VARE PÅ DISSE FOR FREMTIDIG BRUK

- Koble maskinen til en lett tilgjengelig stikkontakt.
- For å unngå elektrisk støt må du ikke bruke maskinen nær vann. Ikke søl vann på maskinen, ledningen eller veggkontakten.
- Hold deg unna bevegelige deler.
- Dette utstyret er ikke egnet for bruk på steder hvor det kan være barn til stede.
- Selvklebende poser kan kun brukes med kald innstilling.

HUSK å forsikre deg om at maskinen står på et stabilt underlag.

HUSK å teste biter av laminatork og stille inn maskinen før endelig laminering.

HUSK å fjerne stifter og andre metallartikler før laminering.

HUSK å holde maskinen unna varme- og vannkilder.

HUSK å slå av maskinen etter hver bruk.

HUSK å koble fra maskinen når den ikke skal brukes på en stund.

HUSK å bruke poser som er lagd for de gjeldende innstillingene.

HUSK å holde kjøledyr unna maskinen når den er i bruk.

IKKE la strømkabelen komme i kontakt med varme overflater.

IKKE la strømkabelen henge fra skap eller hyller.

IKKE bruk apparatet hvis strømkabelen er skadet.

IKKE forsøk å åpne maskinen eller reparere den.

IKKE overskrid maskinens oppgitte kapasitet.

IKKE la barn bruke denne maskinen uten tilsyn av voksne.

IKKE laminar skarpe gjenstander eller metallgjenstander (f.eks.: stifter, binders).

IKKE laminar varmesensitive dokumenter (f.eks.: billetter, ultralydbilder osv.) på varme innstillinger.

IKKE laminar tomme poser.

TRINN FOR LAMINERING

Avansert lommedeteksjon

Denne funksjonen vil detektere og varsle brukeren om et dokument er fastkjørt eller ikke har gått helt gjennom maskinen innen en viss tid, og automatisk reversere dokumentet til det er fjernet.

AUTOSENSE AutoSense

Unikt system som oppdager posetykkelse og selvjusterer for optimal lamineringinnstilling..



Reversfunksjon

For å støte ut lamineringsposen under bruk, trykk og hold ned reversknappen til posen har kommet ut av maskinen.

Funksjon for profesjonelle innstillinger

Denne funksjonen lar brukeren maksimere ytelse og kvalitet per mediatype som blir laminert. Når maskinen skrur på, vil den som standard velge 'Mixed Media'. For å endre valget kan brukeren trykke på knappen for mediavalg og skifte til foretrukket medieinnstilling.

Pro-innstillinger: Trykk på knappen for å bla gjennom medietypene. Når type er valgt, vil medieikonet lyse hvitt, og maskinen bytter automatisk modus.

Medietyper

1. Photo Media: Brukes til laminering med høyeste fotoklarhet
2. Mixed Media: Brukes til hverdagslaminering med tekst og grafikk
3. Text Media: Brukes kun til tekstlaminering

Lysguide

Denne funksjonen fungerer som en ytelsesindikator som bruker lys med forskjellige farger for å veilede brukeren gjennom lamineringsprosessen.

Gult lys: Lamineringsmaskinen varmer opp eller kjøler seg ned

Grønt lys: Lamineringsmaskinen er klar for at posen skal settes inn

Blinkende grønt lys: Laminering pågår *

Blinkende rødt lyd: Lamineringsmaskinen er fastkjørt og reverserer automatisk. Laminator vil gå tilbake til grønt lys når fastkjøringen er løst

Blinkende blått lys: Laminator er i rengjøringscyklus *

*Lys et vil kun blinke blått når et Fellowes-rensesark er i bruk. Med alle andre merker vil maskinen blinke grønt når rengjøringsarket settes inn.



CLEAN ALERT Varslingssystem for rengjøring

Denne funksjonen minner brukeren om å rengjøre laminatorvalsene for å hindre fastkjøring.

- Knappen for varsling av rengjøring lyser hvitt og gir brukeren beskjed om å rengjøre laminatorvalsene.
- Når maskinen er varm, kjøres rengjøringsarket gjennom maskinen for å fjerne eventuelt restmateriale fra valsene. Det anbefales å bruke både forsiden og baksiden av rengjøringsarket for å kjøre gjennom maskinen to ganger.
- Lyset for varsling av rengjøring tilbakestilles automatisk kun ved bruk av et Fellowes-rengjøringsark. For å tilbakestille denne funksjonen manuelt, er det bare å trykke på knappen for rengjøring for å slukke lyset.

Selv om systemet for varsling av rengjøring kan forbigås, anbefales det at det regelmessig brukes rengjøringsark for å sikre maskinens optimale ytelse. (Rengjøringsark bestillings-nr. #5320603).



AUTO SHUT OFF Automatisk utkobling

Hvis maskinen er inaktiv i 30 minutter, vil den automatiske avstengningsfunksjonen sette maskinen i ventemodus. For å bruke maskinen, trykk på På-knappen på kontrollpanelet.

- For best resultat, bruk Fellowes® termiske lommer: Enhance 80, Impress 100, Capture 125, Protect 175, Preserve 250 og kald innstilling
- Denne maskinen trenger ikke en bærer for å laminere. Det er en bærer-fri mekanisme.
- Legg alltid elementet som skal lamineres i en pose av riktig størrelse.
- Test alltid laminering med noe i lignende størrelse og tykkelse før endelig laminering.
- Klargjør pose og element for laminering. Plasser elementet sentrert i posen og i berøring med den førende forseglede kanten. Forsikre at posen ikke er for stor for elementet.
- Om nødvendig, kutt av overskytende materiale rundt elementet etter laminering og avkjøling.

FØR LAMINERING

1. Påse at maskinen står på et stabilt underlag. Åpne integrert innskuff på maskinens forsida.
2. Bruk den integrerte utmatingsbrettet for å få best mulig resultat. Denne maskinen er utstyrt med en forlengelse av utmatingsbrettet. For å åpne, skyver du bare hvert forlengelse innover fra forlengelsestoppene på utmatingsbrettet.

3. Kontroller at det er nok åpen plass (minst 50 cm) bak maskinen, slik at elementene kan passere fritt gjennom.
4. Koble maskinen til en lett tilgjengelig kontakt. Slå på hovedbryteren. Maskinen slås automatisk på når den kobles til strømmettet.

TRINN FOR LAMINERING

- 5.** Maskinen begynner automatisk å varme opp til varm laminering, og indikatoren lyser gult frem til den er klar.
Merk:
- Lamineringsmaskinen har AutoSense som automatisk gjenkjenner posetykkelsen som settes inn i maskinen.
 - Pro-Setter er automatisk standardinnstilling for blandede medier når maskinen skrur på. Se 'Pro-settings'- funksjonen under 'Features & Tips' for mer informasjon.
- 6.** Når maskinen er klar til laminering, vil indikatoren lyse grønt for å vise at brukeren kan sette inn en pose.
- 7.** Plasser posen i posesporet med den forseglede kanten først. Hold posen rett og sentrert i åpningen, ikke på skrå. Bruk merkingen på maskinen som en guide. Indikatoren vil blinke grønt mens laminering pågår, og vil gå tilbake til grønt når det er mulig å sette inn en ny pose.
- 8.** Denne maskinen er utstyrt med et avansert system for lommedeteksjon som vil detektere og varsle brukeren ved fastkjøring. Hvis det oppdages fastkjøring, vil indikatoren blinke rødt, og maskinen piper når den automatisk reverserer dokumentet for å løse fastkjøringen. Reverseringsknappen vil lyse når automatisk reversering pågår. Etter dette vil reverseringsknappen blinke hvis fastkjøringen ikke er løst. Hold inne reverseringsknappen mens du trekker ut dokumentet fra maskinen. Når fastkjøringen er fjernet, vil indikatoren gå tilbake til å lyse grønt.
- 9.** Slå av maskinen - Hvis du trykker på av/på-knappen øverst, vil maskinen gå i nedkjølingsmodus. Varmeelementene slås av, men valsene vil fortsatt gå rundt frem til maskinen har nådd ønsket temperatur, for deretter å slås helt av. Denne funksjonaliteten reduserer slitasje på maskinen over tid.
- 10.** For kalde laminate, trykk på knappen for kaldlaminering. Indikatoren lyser gult mens maskinen avkjøles. Merk: For å bruke kald-innstillingen etter varmlaminering må du kanskje vente i 30–60 minutter mens lamineringsmaskinen kjøler seg ned. Når maskinen er avkjølt og er klar for kald laminering, vil indikatoren lyse grønt for å vise at brukeren kan sette inn en pose.
- 11.** Trykk på knappen for varmlaminering for å bytte tilbake til varm laminering etter kald laminering. Vent til indikatoren lyser grønt før du setter i posen.

OPPBEVARING OG RENGJØRING

Slå av maskinen – hvis du trykker på strømknappen, vil maskinen slå seg helt av og skru av varmere og valser. Trekk ut kontakten fra veggen. Sørg for å stenge inn- og utskuffer før oppbevaring. Maskinen kan rengjøres utvendig med en fuktig klut. Bruk ikke løsemidler eller brennbare materialer for å polere maskinen. Denne maskinen er utstyrt med et Clean Alert-system som vil minne brukeren om å rengjøre lamineringsmaskinen. Når maskinen er varm, trenger du kun å føre rengjøringsarket gjennom lamineringsmaskinen for å fjerne eventuelle rester fra valsene. Se "Clean Alert System" under "Funksjoner og tips" for mer informasjon om denne funksjonen. Rengjøringsark kan kjøpes for å rengjøre valsene på denne maskinen. Det anbefales at rengjøringsarkene brukes regelmessig for å få optimal ytelse fra maskinen. (Rengjøringsark bestillings-nr. #5320603).

FEILRETTING

Problem	Mulig årsak	Løsning
Posen forseglar ikke elementet helt	Elementet kan være for tykt for å laminere	Maks. dokumenttykkelse er 0,762 mm / 0,03"
Strømknappen blinker	Lamineringsmaskinen har slått seg av automatisk	Trykk på strømknappen for å starte maskinen på nytt
Posen "forsvinner" i maskinen	Posen blokkerer maskinen	Maskinen vil automatisk reversere dokumentet. Reverseringsknappen vil blinke hvis dokumentet ikke er fjernet. Hold inne reverseringsknappen mens du trekker ut lommen.
	Posen ble lagt inn med den åpne enden først	
	Posen var ikke sentrert ved innlegg	
	Posen var ikke rett ved innlegg	
En tom pose ble brukt		
Posen er skadet etter laminering	Rullene er skadet, eller det er klister på rullene	Send gjennom rensesark for å teste og rens rullene

ELEMENTY STEROWANIA LAMINATORA VENUS

A	Listwa świetlna	H	Zintegrowana taca wejściowa
B	Przycisk trybu czuwania/zasilania	I	Szczelina do wprowadzania dokumentu do laminacji
C	Przycisk cofania	J	Prowadnica wprowadzania dokumentu do laminacji
D	Przyciski do laminacji na gorąco/zimno	K	Szczelina wyjściowa
E	Przycisk ustawień Pro (zdjęcie/mieszane/tekst)	L	Zintegrowana taca odbiorcza
F	Wskaźnik/przycisk systemu Clean Alert	M	Szczeliny przedłużenia zintegrowanej tacy odbiorczej
G	Uchwyty do przenoszenia	N	Przedłużenie zintegrowanej tacy odbiorczej

SPECYFIKACJE**Charakterystyka robocza**

Szerokość wejścia	A3 / 318 mm
Grubość folii (min.)	75 µm
Grubość folii (maks.)	250 µm
Przybliżony czas nagrzewania	30-60 sekund
Szybkość laminacji	do 218cm/min.
Liczba wałków	6
Wskaźnik gotowości	Świetlny (zielona)
Cofanie/Cofanie automatyczne	Tak/Tak
Automatyczne wyłączenie	Tak

Dane Techniczne

Napięcie	220-240 V prąd zmienny
Częstotliwość napięcia	50-60 Hz
Moc znamionowa	1200 W
Natężenie prądu	6 A
Maksymalna grubość dokumentu	0,8 mm

**WAŻNE ZASADY BEZPIECZEŃSTWA - ZACHOWAĆ DO PÓŹNIEJSZEGO UŻYTKU**

- Podłączyć urządzenie do gniazdka z łatwym dostępem.
- Aby ograniczyć ryzyko porażenia prądem elektrycznym, nie należy stosować urządzenia w pobliżu wody, rozlewać wody na obudowę urządzenia, przewód zasilający ani gniazdko elektryczne.
- Nie zbliżać się do ruchomych części urządzenia.
- Urządzenie nie jest przeznaczone do użytku w miejscach, w których istnieje prawdopodobieństwo przebywania dzieci.
- Koszulek samoprzylepnych można używać wyłącznie w trybie laminacji na zimno.

NALEŻY ustawić urządzenie na stabilnej powierzchni.

NALEŻY przeprowadzić laminację próbną i ustawić parametry urządzenia przed jego użyciem.

NALEŻY usunąć zszywki i inne metalowe przedmioty przed rozpoczęciem laminacji.

NALEŻY umieścić urządzenie z dala od źródeł ciepła i wody.

NALEŻY wyłączyć urządzenie po każdym użyciu.

NALEŻY odłączyć wtyczkę, gdy urządzenie nie jest używane przez dłuższy czas.

NALEŻY dostosować ustawienia do używanej folii laminacyjnej.

NALEŻY trzymać zwierzęta z dala od urządzenia będącego w użytku.

NIE pozostawiać przewodu zasilającego w styczności z gorącymi powierzchniami.

NIE pozostawiać przewodu zasilającego zwisającego z szafek lub półek.

NIE używać urządzenia, jeżeli przewód zasilający jest uszkodzony.

NIE otwierać urządzenia ani nie podejmować prób jego naprawy.

NIE przekraczać określonej w specyfikacji wydajności urządzenia.

NIE NALEŻY pozwalać dzieciom na użytkowanie tego urządzenia bez nadzoru osoby dorosłej.

NIE laminować przedmiotów ostrych lub metalowych (np. zszywki, spinacze biurowe).

NIE laminować na gorąco dokumentów wrażliwych na wysokie temperatury (np. bilety, zdjęcia USG itp).

NIE laminować pustych koszulek do laminacji.

FUNKCJE I PORADY

Zaawansowany system monitorowania folii laminacyjnej

Dzięki tej funkcji urządzenie wykrywa, że dokument został wprowadzony nieprawidłowo lub nie przeszedł w całości przez laminator w normalnym czasie działania, ostrzega o tym użytkownika i automatycznie wycofuje dokument do czasu usunięcia blokady.



AUTOSENSE AutoSense

System wykrywania grubości folii i samoregulacji laminatora do optymalnych ustawień laminacji.



Funkcja cofania

Aby wysunąć folię do laminowania podczas pracy urządzenia, nacisnąć i przytrzymać przycisk cofania do momentu, kiedy folia wysunie się z urządzenia.

Funkcja ustawień Pro

Ta funkcja pozwala użytkownikowi dobrać najlepszą wydajność i jakość laminacji w zależności od rodzaju laminowanego materiału. Po włączeniu urządzenie domyślnie wybierze ustawienie „Mixed Media” (materiały mieszane). Aby zmienić wybór, należy nacisnąć przycisk wyboru materiału i przełączyć na żądaną opcję.

Ustawienia Pro (profesjonalne): Nacisnąć przycisk, aby przełączać się między rodzajami materiałów. Po wybraniu ikona materiału zaświeci się na biało, a urządzenie automatycznie przełączy tryby.

Typy materiałów

1. Zdjęcia: do laminacji o najwyższej fotograficznej dokładności
2. Materiały mieszane: do codziennego laminowania dokumentów i grafik
3. Tekst: wyłącznie do laminowania dokumentów

Listwa świetlna

Ta funkcja działa jako wskaźnik wydajności — informując użytkownika za pomocą kolorowych diod o postępach procesu laminacji.

Stale światło żółte: Laminator rozgrzewa się lub stygnie

Stale światło zielone: Laminator jest gotowy do włożenia folii do laminacji

Pulsujące światło zielone: Laminowanie w toku*

Migające światło czerwone: Zacięcie laminatora i auto-cofanie dokumentu. Po usunięciu zacięcia dioda urządzenia powróci do stałego koloru zielonego

Pulsujące światło niebieskie: W laminatorze trwa cykl czyszczenia*

*Dioda listwy świetlnej pulsuje na niebiesko tylko w przypadku, gdy używany jest arkusz czyszczący marki Fellowes. Po włożeniu arkusza czyszczącego innych producentów dioda urządzenia będzie pulsować światłem zielonym.



CLEAN ALERT System Clean Alert

Funkcja ta przypomina użytkownikowi o konieczności wyczyszczenia wałków laminatora w celu zapewnienia laminacji bez zacięć.

- Przycisk Clean Alert zaświeci się na biało, informując użytkownika o konieczności wyczyszczenia wałków laminatora.
- Gdy urządzenie jest rozgrzane, należy przepuścić przez nie arkusz czyszczący, aby usunąć z wałków pozostałości kleju. Zaleca się przepuszczenie zarówno przedniej, jak i tylnej strony arkusza czyszczącego przez urządzenie dwa razy.
- Dioda systemu Clean Alert zostanie automatycznie zresetowana tylko wtedy, gdy używany jest arkusz czyszczący Fellowes. Aby zresetować tę funkcję ręcznie, wystarczy nacisnąć przycisk Clean Alert i dioda zgaśnie.

Chociaż system Clean Alert można pominąć, zaleca się regularne używanie arkuszy czyszczących podczas eksploatacji urządzenia w celu zapewnienia optymalnej wydajności. (Arkusz czyszczący – kod zamówienia 5320603)



AUTO SHUT OFF Funkcja automatycznego wyłączenia

Jeżeli urządzenie nie pracuje przez 30 minut, funkcja „Auto Shut-Off (Automatyczne wyłączenie)” przełączy ją w tryb czuwania. Aby uruchomić urządzenie, nacisnąć przycisk zasilania znajdujący się w panelu kontrolnym.

- W celu uzyskania najlepszych rezultatów należy stosować folie do laminowania na gorąco marki Fellowes®: Enhance 80, Impress 100, Capture 125, Protect 175, Preserve 250 do laminacji na zimno
- Ten model laminatora nie wymaga używania kieszeni ochronnej. Jest to urządzenie laminujące bez kieszeni ochronnej.
- Dokument należy zawsze umieszczać w folii do laminacji odpowiedniego rozmiaru.
- Przed laminacją właściwą należy zawsze wykonać laminację próbną o podobnym rozmiarze i grubości.
- Przygotować folię i dokument do laminacji. Umieść dokument w folii tak, aby był wyśrodkowany i stykał się z wiodącą krawędzią zgrzaną. Upewnij się, że folia do laminacji nie jest za duża dla laminowanego dokumentu.
- W razie potrzeby, po zalaminowaniu i ostygnięciu można przyciąć nadmiar materiału wokół dokumentu.

PRZED LAMINACJĄ

1. Należy ustawić urządzenie na stabilnej powierzchni. Otwarta zintegrowana taca wejściowa z przodu urządzenia.
2. W celu uzyskania najlepszych wyników laminacji należy użyć zintegrowanej tacy odbiorczej. To urządzenie jest wyposażone w przedłużenie tacy odbiorczej. Aby je otworzyć, wystarczy wysunąć przedłużenie ze szczelin znajdujących się na tacy odbiorczej.
3. Należy sprawdzić, czy za urządzeniem znajduje się dostateczna wolna przestrzeń (minimum 50 cm), aby umożliwić swobodne wysuwanie laminowanych dokumentów.
4. Podłączyć urządzenie do gniazdka z łatwym dostępem. Należy włączyć zasilanie sieciowe. Urządzenie włączy się automatycznie po podłączeniu do zasilania.

LAMINACJA

- 5.** Urządzenie automatycznie rozpocznie rozgrzewanie do działania w trybie laminacji na gorąco, a listwa świetlna będzie świecić stałym światłem żółtym aż do momentu gotowości.
- Uwaga:
- Laminator jest wyposażony w funkcję AutoSense, która automatycznie rozpoznaje grubość folii włożonej do laminatora.
 - Automatyczną domyślną opcją ustawienia Pro są materiały mieszane, gdy urządzenie zostaje włączone. Patrz punkt „Ustawienia Pro” w sekcji „Funkcje i wskazówki”, aby uzyskać więcej informacji.
- 6.** Gdy urządzenie jest gotowe do laminacji, listwa świetlna zmieni kolor na stały zielony, wskazując użytkownikowi, że może wsunąć folię.
- 7.** Umieścić folię laminacyjną — krawędzią zgrzaną do przodu — w szczelinie do wprowadzania dokumentu/laminatu. Folię należy wsuwać prosto i centralnie względem szczeliny wejściowej, nie pod kątem. Pomocą posłużą znaczniki prowadzące. Listwa świetlna będzie pulsować na zielono podczas trwania procesu laminacji i powróci do stałego światła zielonego w momencie gdy urządzenie będzie gotowe do przyjęcia kolejnej folii.
- 8.** Urządzenie jest wyposażone w zaawansowany system monitorowania folii laminacyjnej, który wykrywa nieprawidłowe podanie folii i ostrzega o tym użytkownika. W przypadku wykrycia zacięcia listwa świetlna będzie migać na czerwono, a urządzenie wyemituje sygnał dźwiękowy, automatycznie cofając dokument w celu usunięcia zacięcia. W trakcie automatycznego cofania przycisk cofania będzie się świecić. Następnie, jeśli blokada nie została całkowicie usunięta, przycisk cofania zacznie migać. Należy nacisnąć i przytrzymać przycisk cofania, jednocześnie pociągając za folię, aby całkowicie wysunąć laminat z urządzenia. Po usunięciu zacięcia listwa świetlna powróci do stałego koloru zielonego.
- 9.** Wyłączanie urządzenia — po naciśnięciu górnego przycisku zasilania urządzenie przejdzie w tryb ochładzania. Elementy grzewcze zostaną wyłączone, ale wałki będą nadal działać do momentu, aż urządzenie osiągnie odpowiednią temperaturę umożliwiającą jego całkowite wyłączenie. Funkcja ta ogranicza zużycie urządzenia w dłuższym okresie.
- 10.** W przypadku laminacji na zimno należy nacisnąć przycisk laminowania na zimno. Listwa świetlna zmieni kolor na żółty w trakcie stygnięcia urządzenia. Uwaga: Aby móc użyć laminowania na zimno po wykonaniu laminowania ze zgrzewaniem, czasami trzeba poczekać 30–60 minut na ostygnięcie laminatora. Gdy laminator ostygnie i będzie gotowy do laminowania na zimno, listwa świetlna zmieni kolor na stały zielony, wskazując użytkownikowi, że może wsunąć folię.
- 11.** Aby powrócić do trybu laminacji na gorąco po laminowaniu na zimno, należy nacisnąć przycisk laminowania na gorąco. Przed włożeniem folii zaczekać aż listwa świetlna zmieni kolor na stały zielony.

PRZECHOWYWANIE I CZYSZCZENIE

Wyłączanie urządzenia — po naciśnięciu przycisku zasilania laminator całkowicie się wyłączy, wraz z grzałkami i wałkami. Odłączyć urządzenie od zasilania sieciowego. Przed składowaniem należy zamknąć tacę wejściową i odbiorczą urządzenia. Obudowę zewnętrzną urządzenia można czyścić wilgotną szmatką. Nie używać rozpuszczalników ani środków łatwopalnych do czyszczenia urządzenia. To urządzenie jest wyposażone w system „Clean Alert”, który przypomina użytkownikowi o konieczności wyczyszczenia laminatora. Gdy urządzenie jest rozgrzane, wystarczy przepuścić przez nie arkusz czyszczący, aby usunąć z wałków laminatora pozostałości kleju. Więcej informacji na temat tej funkcji można znaleźć w punkcie „System Clean Alert” w sekcji „Funkcje i wskazówki”. Do czyszczenia wałków urządzenia służą arkusze czyszczące dostępne w sprzedaży. Zaleca się regularne używanie arkusza czyszczącego do czyszczenia laminatora w celu zapewnienia optymalnej wydajności. (Arkusz czyszczący — kod zamówienia 5320603)

ROZWIĄZYWANIE PROBLEMÓW

Problem	Możliwa przyczyna	Rozwiązanie
Folia nie laminuje całkowicie dokumentu	Dokument może mieć zbyt dużą grubość, aby go zalaminaować	Maksymalna grubość dokumentu to 0,762 mm
Przycisk zasilania pulsuje	Laminator jest w trybie automatycznego wyłączania	Naciśnij przycisk zasilania, aby ponownie uruchomić urządzenie
Folia została w urządzeniu	Zacięcie folii	Urządzenie automatycznie wycofa dokument. Jeśli blokada nie zostanie całkowicie usunięta, przycisk Reverse (cofania) będzie migać. Naciśnij i przytrzymaj przycisk cofania, jednocześnie pociągając za folię, aby usunąć całą folię.
	Folia została wsunięta najpierw krawędzią otwartą	
	Folia nie została wyśrodkowana na wejściu	
	Folia nie była umieszczona prosto na wejściu	
Wprowadzono pustą folię do laminacji		
Folia została uszkodzona podczas laminacji	Wałki są uszkodzone lub znajduje się na nich klej	Wprowadzić arkusz czyszczący, aby przetestować i oczyścić wałki

УПРАВЛЕНИЕ ЛАМИНАТОРОМ VENUS

A	Цветовой индикатор	H	Встроенный входной лоток
B	Кнопка режима ожидания / питания	I	Отверстие для ввода ламинирующей пленки
C	Кнопка обратного хода	J	Направляющая для ввода ламинирующей пленки
D	Кнопки горячего / холодного ламинирования	K	Отверстие для выхода ламинирующей пленки
E	Кнопка Pro-Settings (фото / комбинированные материалы / текст)	L	Встроенный выходной лоток
F	Индикатор / кнопка системы Clean Alert	M	Пазы для встроенного удлинителя выходного лотка
G	Ручки для переноски	N	Встроенный удлинитель выходного лотка

ТЕХНИЧЕСКИЕ ВОЗМОЖНОСТИ

Рабочие характеристики

Входная ширина	A3 / 318 мм
Толщина пакета (мин.)	75 микрон
Толщина пакета (макс.)	250 микрон
Расчетное время разогрева	30 – 60 секунд
Скорость ламинирования	до 218 см/мин
Количество валиков	6
Индикация готовности	Световой (зеленый)
Обратный ход/Автомат. обратный ход	Да/Да
Автовывключение	Есть

Технические данные

Напряжение	220–240 В пер. тока
Частота	50–60 Гц
Мощность	1200 Вт
Сила тока	6 А
Макс. толщина документа	0,8 мм

ВАЖНЫЕ ИНСТРУКЦИИ ПО ТЕХНИКЕ БЕЗОПАСНОСТИ — СОХРАНИТЬ ДЛЯ ИСПОЛЬЗОВАНИЯ В ДАЛЬНЕЙШЕЙ РАБОТЕ

- Включите устройство в легкодоступную розетку.
- Во избежание поражения электрическим током не пользуйтесь устройством в непосредственной близости от воды, а также избегайте попадания воды на устройство, шнур питания и в настенную розетку.
- Держитесь на расстоянии от движущихся деталей!
- Данное оборудование не подходит для использования в местах, где могут находиться дети.
- Самоклеящуюся ламинирующую пленку следует использовать только для холодного ламинирования.

УСТАНОВИТЕ устройство на устойчивой поверхности.

ПРОВЕРЯЙТЕ качество ламинирования на черновых листах, настраивайте устройство перед последним (чистовым) этапом ламинирования.

УДАЛЯЙТЕ скобы и другие металлические детали перед началом ламинирования.

ХРАНИТЕ устройство отдельно от источников тепла и влаги.

ВЫКЛЮЧАЙТЕ устройство после завершения работы.

ОТКЛЮЧАЙТЕ устройство от электросети во время длительного простоя.

ИСПОЛЬЗУЙТЕ пакеты, соответствующие установленным рабочим параметрам.

ИСКЛЮЧИТЕ присутствие домашних животных в непосредственной близости от работающего устройства.

НЕ допускайте контакта шнура питания с горячей поверхностью.

НЕ допускайте свисания шнура питания со шкафов и полок.

НЕ эксплуатируйте устройство с поврежденным шнуром питания.

НЕ пытайтесь самостоятельно вскрывать или ремонтировать устройство.

НЕ подвергайте устройство нагрузкам, превышающим характеристики, указанные в его спецификации.

НЕ допускайте использование данного устройства детьми без присмотра взрослых.

НЕ ламинируйте острые и металлические предметы (например, скобы, скрепки для бумаг).

НЕ ламинируйте документы, чувствительные к тепловому воздействию (например, билеты, рентгеновские снимки и т.д.) в режимах высокой рабочей температуры.

НЕ ламинируйте пустые пакеты.

ФУНКЦИИ И РЕКОМЕНДАЦИИ

Усовершенствованная система сопровождения ламинирующих пакетов

Эта функция обнаруживает неправильную подачу и предупреждает об этом пользователя, а также определяет, когда документ не полностью прошел через устройство за обычное время работы, и автоматически возвращает документ до устранения замятия.



AUTOSENSE Функция AutoSense

Уникальная система определяет толщину пакета и автоматически настраивает оптимальные параметры ламинирования.



Функция обратного хода

Для извлечения ламинирующего пакета в ходе эксплуатации устройства нажмите и удерживайте кнопку обратного хода до полного выхода пакета из устройства.

Функция Pro-settings

Данная функция позволяет пользователю максимально повысить производительность и качество для всех типов материалов для ламинирования. При включении устройство по умолчанию выбирает работу с комбинированными материалами (Mixed Media). Для изменения нажмите на кнопку выбора типа материала и переключите на необходимый.

Профессиональные настройки Pro-settings: нажмите на кнопку для переключения между типами материалов. После выбора значок материала загорится белым цветом, и устройство автоматически переключит режим ламинирования.

Материалы для ламинирования

1. Photo Media (фото материалы): Используйте для ламинирования фотографий максимально высокой четкости
2. Mixed Media (комбинированные материалы): используйте в повседневной работе для ламинирования текстовых и графических материалов
3. Text Media (текстовые материалы): используйте только для текстовых документов

Цветовой индикатор

Данная функция представляет собой индикатор производительности устройства. Она помогает пользователю ориентироваться в процессе ламинирования благодаря использованию подсветки разных цветов.

Индикатор горит желтым цветом: ламинатор нагревается или остывает

Индикатор горит зеленым цветом: ламинатор готов к подаче пленки

Индикатор мигает зеленым цветом: осуществляется процесс ламинирования*

Индикатор мигает красным цветом: внутри ламинатора застряла пленка, и выполняется автоматический обратный ход. После устранения замятия индикатор снова станет зеленым

Индикатор мигает синим цветом: ламинатор выполняет цикл очистки*

*Индикатор будет мигать синим цветом только при использовании листа для чистки Fellowes. При подаче в ламинатор листов для чистки других производителей индикатор устройства будет мигать зеленым.



CLEAN ALERT Система Clean Alert

Данная система напоминает пользователю о необходимости очистить валики ламинатора для обеспечения его бесперебойной работы.

- Кнопка Clean Alert загорается белым цветом и уведомляет пользователя о необходимости очистки валиков ламинатора.
- Пока устройство не остыло, пропустите через него лист для чистки, чтобы удалить остатки пленки с валиков. Рекомендуется использовать лицевую и обратную стороны листа для чистки, чтобы дважды пропустить его через устройство.
- Индикатор предупреждения об очистке Clean Alert сбрасывается автоматически только при использовании листа для чистки Fellowes. Чтобы выполнить сброс функции вручную, просто нажмите на кнопку Clean Alert, и она погаснет.

Несмотря на то, что предупреждения системы Clean Alert можно обойти, для обеспечения оптимальной производительности устройства рекомендуется регулярно использовать листы для чистки. (Лист для чистки, заказ № 5320603)



AUTO SHUT OFF Функция «Автовыключение»

Если устройство неактивно в течение 30 минут, функция Auto Shut-Off (Автоматическое отключение) переведет устройство в режим ожидания. Для включения устройства нажмите кнопку включения на панели управления.

- Для получения оптимальных результатов используйте фирменные термopakеты Fellowes®: Enhance 80, Impress 100, Capture 125, Protect 175, Preserve 250 пакеты для “холодного” ламинирования
- Данный тип устройства не предполагает использования несущего приспособления для ламинирования. Несущего приспособления для эксплуатации данного устройства не требуется.
- Всегда вставляйте ламинируемый предмет в пакет соответствующих размеров.
- Перед окончательным ламинированием всегда проверяйте работу устройства на черновых листах соответствующего размера и толщины.
- Приготовьте пакет и ламинируемый предмет. Поместите предмет в центре пакета так, чтобы обеспечить его контакт с направляющей уплотненной кромкой. Проверьте, чтобы пакет не был слишком большим для ламинируемого предмета.
- В случае необходимости, после ламинирования и охлаждения предмета обрежьте избыточный материал вокруг него.

ПЕРЕД ЛАМИНИРОВАНИЕМ

1. Убедитесь, что устройство установлено на устойчивой поверхности. Откройте встроенный входной лоток спереди устройства.
2. Для максимальной эффективности рекомендуется использовать встроенный выходной лоток. Данное устройство оборудовано удлинителем выходного лотка. Чтобы воспользоваться им, просто выдвиньте удлинитель из соответствующих пазов, расположенных на выходном лотке.
3. Обеспечьте достаточное количество свободного пространства (минимум 50 см) за тыльной стороной устройства для беспрепятственного прохождения предметов через рабочую область.
4. Подключите устройство к доступной розетке. Устройство автоматически включится при подключении к сети.

ПОСЛЕДОВАТЕЛЬНОСТЬ ЛАМИНИРОВАНИЯ

5. В автоматическом режиме запустится разогрев до температуры горячего ламинирования. Цветовой индикатор будет гореть желтым, пока устройство не готово к работе.
Примечание:
 - Ламинатор оснащен функцией AutoSense, которая автоматически распознает толщину ламинирующей пленки, установленной в него.
 - При включении устройства функция Pro-Setter автоматически по умолчанию осуществляет работу в комбинированном режиме. Для получения более подробной информации см. пункт «Функция Pro-settings» в разделе «Функции и рекомендации».
6. Когда устройство готово к ламинированию, цветовой индикатор загорается зеленым, сигнализируя пользователю о том, что можно подавать ламинирующую пленку.
7. Поместите пакет ламинирующей пленки в отверстие для ввода запечатанным краем вперед. Не следует подавать ламинирующую пленку под углом, она должна подаваться прямо и по центру отверстия для ввода. В качестве ориентира используйте метки для ввода. В процессе ламинирования цветовой индикатор мигает зеленым. Зеленый цвет перестанет мигать, когда можно будет загрузить другой пакет ламинирующей пленки.
8. Данное устройство оснащено усовершенствованной системой сопровождения пакетов, которая обнаруживает и предупреждает пользователя о неправильной подаче. При обнаружении замятия цветовой индикатор начинает мигать красным. Кроме того, устройство подает звуковой сигнал о том, что включен автоматический обратный ход, позволяющий облегчить процесс устранения замятия. Пока активна функция автоматического обратного хода, горит соответствующая кнопка. Если после завершения цикла обратного хода замятие полностью не устранено, кнопка обратного хода начнет мигать/мерцать. При нажатой кнопке обратного хода потяните за пакет, чтобы полностью извлечь ламинирующую пленку из устройства. Как только замятие будет устранено, цветовой индикатор вновь загорится немигающим зеленым цветом.
9. Выключение устройства. При нажатии верхней кнопки питания устройство перейдет в режим остывания. Нагреватели отключатся, но валики все еще будут крутиться, пока устройство не остынет до требуемой температуры и полностью не выключится. Эта функция уменьшает долгосрочный износ и срабатывание устройства.
10. Для выполнения холодного ламинирования нажмите соответствующую кнопку. Пока устройство остывает, цветовой индикатор будет гореть желтым. Примечание. Чтобы использовать режим холодного ламинирования после горячего, вам, вероятно, придется подождать в течение 30–60 минут, пока ламинатор остынет. После остывания, когда устройство будет готово к выполнению цикла холодного ламинирования, цветовой индикатор загорится зеленым, сигнализируя пользователю о том, что можно подавать ламинирующую пленку.
11. Чтобы вернуться к горячему ламинированию после холодного, просто нажмите на соответствующую кнопку. Прежде чем подавать ламинирующую пленку, подождите, пока цветовой индикатор не станет зеленым.

ХРАНЕНИЕ И ЧИСТКА

Выключение устройства — при нажатии кнопки питания устройство полностью выключится, отключит все нагреватели и валики. Выньте вилку шнура питания из настенной розетки. Прежде чем поместить устройство на хранение, убедитесь, что все лотки на входе и выходе закрыты. Наружную поверхность устройства можно протирать влажной тканью. При протирке ламинатора не следует использовать растворители или легковоспламеняющиеся вещества. Данное устройство оснащено системой Clean Alert, которая напоминает пользователю о необходимости очистки. Пока ламинатор не остыл, просто пропустите через него лист для чистки, чтобы удалить остатки пленки с валиков. Дополнительную информацию о данной функции см. в пункте «Система Clean Alert» раздела «Функции и рекомендации». Для очистки валиков данного устройства можно приобрести листы для чистки. Для обеспечения оптимальной производительности устройства рекомендуется регулярно использовать листы для чистки. (Лист для чистки, заказ № 5320603)

УСТРАНЕНИЕ НЕИСПРАВНОСТЕЙ

Проблема	Возможная причина	Решение
Пакет на ламинированном предмете не полностью герметичен	Возможно, предмет имеет слишком большую толщину	Максимальная толщина документа — 76,2 мм / 0,3 дюйма
Кнопка питания мигает	Ламинатор перешел в режим автоматического выключения	Нажмите на кнопку питания, чтобы перезапустить устройство
	Замятие пакета	
	Пакет подавался открытым краем вперед	Устройство автоматически возвратит документ. Если замятие полностью не устранено, кнопка обратного хода будет мигать/светиться. Нажмите и удерживайте кнопку обратного хода, пока вытягиваете пакет, для полного его извлечения.
	Пакет сместился от центра при подаче	
	Пакет подавался в нерасправленном виде	
Использовался пустой пакет		
Пакет поврежден после ламинирования	Валики повреждены, либо на них есть клейкое вещество	Для очистки и проверки валиков выполните рабочий цикл устройства с листами для чистки

ΟΙ ΕΝΤΟΛΕΣ ΤΟΥ ΠΛΑΣΤΙΚΟΠΟΙΗΤΗ VENUS

A	Φωτεινός Οδηγός	H	Ενσωματωμένη Σχάρα Εισόδου
B	Κουμπί Αναμονής/Λειτουργίας	I	Σχισμή Εισόδου της Θήκης Πλαστικοποίησης
C	Κουμπί Αντίστροφης	J	Οδηγός Εισόδου της Θήκης Πλαστικοποίησης
D	Κουμπί Θερμής/Ψυχρής Πλαστικοποίησης	K	Σχισμή Εξόδου της Θήκης Πλαστικοποίησης
E	Κουμπί Αρχικών Ρυθμίσεων (φωτογραφία/μικτό/κείμενο)	L	Ενσωματωμένη Σχάρα Εξόδου
F	Ένδειξη/Κουμπί Ειδοποίησης Συστήματος Καθαρισμού	M	Ενσωματωμένες Επεκτάσεις της Σχάρας της Σχισμής Εξόδου
G	Λαβές Μεταφοράς	N	Ενσωματωμένες Επεκτάσεις της Σχάρας Εξόδου

ΔΥΝΑΤΟΤΗΤΕΣ

Απόδοση

Πλάτος εισόδου	A3 / 318 mm
Πάχος σακούλας (ελάχ.)	75 micron
Πάχος σακούλας (μέγ.)	250 micron
Χρόνος θέρμανσης κατ' εκτίμηση	30-60 δευτερόλεπτα
Ταχύτητα πλαστικοποίησης	έως 218 cm/λεπτό
Αριθμός κυλίνδρων	6
Ένδειξη ετοιμότητας μηχανήματος	Λυχνία (πράσινο)
Αναστροφή/Αυτόματη αναστροφή	Ναι/Ναι
Αυτόματη παύση	Ναι

Τεχνικά στοιχεία

Τάση	220-240 V AC
Συχνότητα	50-60 Hz
Ισχύς	1200 Watt
Amp	6 Amp
Μέγιστο πάχος εγγράφου	0,8 mm



ΣΗΜΑΝΤΙΚΕΣ ΟΔΗΓΙΕΣ ΓΙΑ ΤΗΝ ΑΣΦΑΛΕΙΑ - ΦΥΛΑΞΤΕ ΓΙΑ ΜΕΛΛΟΝΤΙΚΗ ΑΝΑΦΟΡΑ

- Συνδέστε το μηχάνημα σε μια εύκολα προσβάσιμη παροχή.
- Για να αποφευχθεί τυχόν ηλεκτροπληξία, μη χρησιμοποιείτε τη συσκευή κοντά σε νερό και μη χώνετε νερό επάνω στη συσκευή, στο καλώδιο ρεύματος ή στην πρίζα.
- Κρατήστε το μακριά από κινούμενα μέρη.
- Αυτό ο εξοπλισμός δεν είναι κατάλληλος για χρήση σε χώρους όπου είναι πιθανό να είναι παρόντα παιδιά.
- Οι αυτοκόλλητες θήκες πλαστικοποίησης μπορούν να χρησιμοποιηθούν μόνο με την ψυχρή ρύθμιση.

NA διασφαλίζετε την τοποθέτηση του μηχανήματος σε μια σταθερή επιφάνεια.

NA εκτελείτε δοκιμές πλαστικοποίησης σε πρόχειρα φύλλα και να ρυθμίζετε το μηχάνημα πριν από τις τελικές πλαστικοποιήσεις.

NA αφαιρείτε τις βελόνες συρραφής και άλλα μεταλλικά πρόσθετα από το φύλλο πριν από την πλαστικοποίηση.

NA διατηρείτε το μηχάνημα μακριά από τις πηγές θερμότητας και το νερό.

NA θέτετε το μηχάνημα εκτός λειτουργίας μετά από κάθε χρήση.

NA αποσυνδέετε το μηχάνημα από την πρίζα όταν δεν πρόκειται να χρησιμοποιηθεί για παρατεταμένο χρονικό διάστημα.

NA χρησιμοποιείτε σακούλες που έχουν σχεδιαστεί για χρήση με τις κατάλληλες ρυθμίσεις.

NA διατηρείτε το μηχάνημα μακριά από τα κατοικίδια ζώα, ενόσω βρίσκεται σε χρήση.

NA MHN αφήνετε το καλώδιο ρεύματος να έρχεται σε επαφή με θερμές επιφάνειες.

NA MHN αφήνετε το καλώδιο ρεύματος να κρέμεται από ντουλάπια ή ράφια.

NA MHN χρησιμοποιείτε τη συσκευή εάν το καλώδιο ρεύματος έχει υποστεί ζημιά.

NA MHN επιχειρείτε να ανοίξετε ή να επισκευάσετε με άλλο τρόπο το μηχάνημα.

NA MHN υπερβαίνετε τα αναγραφόμενα στοιχεία απόδοσης του μηχανήματος.

MHN επιτρέπεται στα παιδιά να χρησιμοποιήσουν αυτό το μηχάνημα χωρίς την επίβλεψη ενός ενήλικου.

NA MHN πλαστικοποιείτε αιχμηρά ή μεταλλικά αντικείμενα (π.χ.: βελόνες συρραφής, συνδετήρες).

NA MHN πλαστικοποιείτε έγγραφα ευαίσθητα στη θερμότητα (π.χ.: εισιτήρια, υπερηχογραφήματα κ.λπ.) στις ρυθμίσεις θερμής πλαστικοποίησης.

NA MHN πλαστικοποιείτε κενές σακούλες.

Προηγμένο σύστημα παρακολούθησης σακούλας

Αυτή η λειτουργία θα εντοπίζει και θα ειδοποιεί το χρήστη εάν υπάρχει εσφαλμένη τροφοδοσία ή εάν το έγγραφο δεν έχει περάσει τελείως μέσα από το μηχάνημα στον κανονικό χρόνο λειτουργίας και αυτόματα θα αναστρέφει το έγγραφο μέχρι την αποκατάσταση της εμπλοκής.

AUTOSENSE AutoSense

Μοναδικό σύστημα που ανιχνεύει το πάχος της σακούλας και ρυθμίζει αυτόματα την καλύτερη ρύθμιση πλαστικοποίησης.



Λειτουργία 'Reverse' (Αναστροφή)

Για την εξαγωγή του σάκου πλαστικοποίησης κατά τη διάρκεια της χρήσης, πατήστε παρατεταμένα το κουμπί αντίστροφης λειτουργίας, ωστόσο ο σάκος εξαχθεί από το μηχάνημα.

Λειτουργία Αρχικών Ρυθμίσεων

Αυτή η λειτουργία επιτρέπει στο χρήστη τη μεριστοποίηση της απόδοσης και της ποιότητας της πλαστικοποίησης των εγγράφων ανά τύπο. Όταν είναι ενεργοποιημένο, το μηχάνημα έχει ως προεπιλογή το Mixed Media (Μικτά Μέσα). Για να αλλάξετε την επιλογή, πατήστε το κουμπί επιλογής των τύπων των εγγράφων και μεταβείτε στην πιο κατάλληλη ρύθμιση για το έγγραφο σας.

Αρχικές Ρυθμίσεις: Πατήστε το κουμπί για την εναλλαγή μεταξύ των διαφόρων τύπων εγγράφων. Μόλις επιλεγεί, το εικονίδιο των μέσων θα γίνει άσπρο και το μηχάνημα θα αλλάξει αυτόματα τις λειτουργίες.

Media Types (Οι Τύποι των Μέσων/Εγγράφων)

1. Photo Media (Φωτογραφίες): Χρησιμοποιήστε το για μια μεγαλύτερη ευκρίνεια πλαστικοποίησης των φωτογραφιών
2. Mixed Media (Μικτά Έγγραφα): Χρησιμοποιήστε το για τις καθημερινές πλαστικοποιήσεις που περιέχουν κείμενο και γραφικά
3. Text Media (Κείμενα): Χρησιμοποιήστε το μόνο για τις πλαστικοποιήσεις των κειμένων

Φωτεινός Οδηγός

Αυτό το χαρακτηριστικό λειτουργεί ως δείκτης απόδοσης χρησιμοποιώντας διαφορετικά χρωματικά φώτα για να καθοδηγήσει τον χρήστη κατά τη διαδικασία της πλαστικοποίησης.

Κίτρινο: Ο πλαστικοποιητής θερμαίνεται ή ψύχεται

Πράσινο: Ο πλαστικοποιητής είναι έτοιμος για την τοποθέτηση της θήκης πλαστικοποίησης

Πράσινο που Αναβοβλίνει: Η πλαστικοποίηση βρίσκεται σε εξέλιξη*

Κόκκινο που Αναβοβλίνει: Ο πλαστικοποιητής είναι μπλοκαρισμένος και σε αυτόματη αναστροφή. Ο πλαστικοποιητής θα επιστρέψει σε ένα σταθερό πράσινο χρώμα μόλις αποφευχθεί η εμπλοκή

Μπλε που Αναβοβλίνει: Ο πλαστικοποιητής βρίσκεται σε κύκλο καθαρισμού*

* Μόνο όταν χρησιμοποιείται το φύλλο καθαρισμού Fellowes, ο Φωτεινός Οδηγός γίνεται χρώματος μπλε και αναβοβλίνει. Με όλες τις άλλες μάρκες, όταν τοποθετείται το φύλλο καθαρισμού, το μηχάνημα θα δείχνει ένα χρώμα πράσινο που αναβοβλίνει.



CLEAN ALERT

Σύστημα Ειδοποίησης Καθαρισμού

Αυτή η λειτουργία υπενθυμίζει στο χρήστη να καθαρίσει τους κυλίνδρους της πλαστικοποίησης για μια απόδοση χωρίς εμπλοκή.

- Το κουμπί της Ειδοποίησης Καθαρισμού (Clean Alert) θα γίνει λευκό, ειδοποιώντας τον χρήστη να καθαρίσει τους κυλίνδρους της πλαστικοποίησης.
- Όσο το μηχάνημα παραμένει ζεστό, περάστε τα φύλλα καθαρισμού μέσα από το μηχάνημα για να αφαιρεθούν τα τυχόν υπολείμματα κόλλας από τους κυλίνδρους. Συνιστάται η χρήση της μπροστινής και της πίσω πλευράς του φύλλου καθαρισμού περνώντας το από το μηχάνημα δύο φορές.
- Η φωτεινή ένδειξη Ειδοποίησης Καθαρισμού (Clean Alert) θα επαναφερθεί αυτόματα μόνο όταν χρησιμοποιείται το φύλλο καθαρισμού Fellowes. Για τη μη αυτόματη επαναφορά αυτής της λειτουργίας, απλώς πατήστε το κουμπί της Ειδοποίησης Καθαρισμού (Clean Alert) και το φως θα σβήσει.

Αν και το σύστημα της Ειδοποίησης Καθαρισμού (Clean Alert) μπορεί να παρακαμφθεί, συνιστάται η τακτική χρήση των φύλλων καθαρισμού στο μηχάνημα για την εξασφάλιση της καλύτερης απόδοσης. (Κωδικός παραγγελίας φύλλου καθαρισμού #5320603)



AUTO SHUT OFF

Λειτουργία 'Auto Shut-Off' (Αυτόματη Παύση)

Αν το μηχάνημα είναι ανενεργό για 30 λεπτά, η λειτουργία Αυτόματη Παύση θα θέσει το μηχάνημα σε κατάσταση αναμονής. Για να λειτουργήσετε το μηχάνημα, πατήστε το κουμπί 'Power-On' (Λειτουργία) στον πίνακα ελέγχου.

- Για καλύτερα αποτελέσματα, χρησιμοποιείτε σακούλες θερμικής πλαστικοποίησης μάρκας Fellowes®: Enhance 80, Impress 100, Capture 125, Protect 175, Preserve 250 και σακούλες ψυχρής πλαστικοποίησης
- Αυτό το μηχάνημα δεν χρειάζεται φορέα για να εκτελέσει πλαστικοποίηση. Είναι ένας μηχανισμός χωρίς φορέα.
- Αυτό το μηχάνημα δεν χρειάζεται φορέα για να εκτελέσει πλαστικοποίηση.
- Να εκτελείτε πάντα δοκιμές πλαστικοποίησης με ένα αντικείμενο παρόμοιο διαστάσεων και πάχους πριν από την τελική διαδικασία.
- Προετοιμάστε τη σακούλα και το αντικείμενο για πλαστικοποίηση. Τοποθετήστε το αντικείμενο μέσα στη σακούλα, έτσι ώστε να είναι κεντραρισμένο και να αγγίζει το εμπρός σφραγισμένο άκρο. Βεβαιωθείτε ότι η σακούλα δεν είναι πολύ μεγάλη για το αντικείμενο.
- Εάν απαιτείται, να αποκόπτετε το πλεόνασμα υλικού γύρω από το αντικείμενο μετά από την πλαστικοποίηση και την ψύξη.

ΠΡΙΝ ΑΠΟ ΤΗΝ ΠΛΑΣΤΙΚΟΠΟΙΗΣΗ

1. Να διασφαλίζετε την τοποθέτηση του μηχανήματος σε μια σταθερή επιφάνεια. Ανοίξτε την ενσωματωμένη σχάρα εισόδου στο μπροστινό μέρος του μηχανήματος.
2. Για καλύτερα αποτελέσματα, χρησιμοποιήστε την ενσωματωμένη σχάρα εξόδου. Αυτό το μηχάνημα είναι εξοπλισμένο με μια επέκταση της σχάρας εξόδου. Για το άνοιγμα, απλώς τραβήξτε ελαφρώς κάθε επέκταση μέσα από τις σχισμές επέκτασης, οι οποίες βρίσκονται στην σχάρα εξόδου.

3. Βεβαιωθείτε ότι υπάρχει αρκετός ελεύθερος χώρος (τουλάχιστον 50 cm) πίσω από το μηχάνημα, προκειμένου να περνούν ελεύθερα τα αντικείμενα.
4. Συνδέστε το μηχανήματα σε μια εύκολα προσβάσιμη πρίζα δικτύου. Το μηχάνημα ενεργοποιείται αυτόματα όταν μπει στη πρίζα.

ΒΗΜΑΤΑ ΠΛΑΣΤΙΚΟΠΟΙΗΣΗΣ

5. Το μηχανήμα θα αρχίσει αυτόματα να ζεσταίνεται για τη θερμή πλαστικοποίηση και ο Φωτεινός Οδηγός θα είναι κίτρινος έως ότου να είναι έτοιμος.
Σημείωση:
 - Ο πλαστικοποιητής διαθέτει την Αυτόματη Ανίχνευση (AutoSense) η οποία αυτόματα ανανωρίζει το πάχος της θήκης πλαστικοποίησης που έχει εισαχθεί στο πλαστικοποιητή.
 - Οι Αρχικές Ρυθμίσεις έχουν σαν αυτόματη προεπιλογή τις ρυθμίσεις μικτών εγγραφών όταν το μηχανήμα είναι ενεργοποιημένο. Ανατρέξτε στην ενότητα των λειτουργιών των "Αρχικών Ρυθμίσεων" στην ενότητα "Χαρακτηριστικά & Συμβουλές" για περισσότερες λεπτομέρειες.
6. Όταν το μηχανήμα είναι έτοιμο για να κάνει μια πλαστικοποίηση, ο Φωτεινός Οδηγός θα γίνει πράσινος υποδεικνύοντας στον χρήστη ότι μπορεί να τοποθετήσει τη θήκη πλαστικοποίησης.
7. Τοποθετήστε τη θήκη πλαστικοποίησης (το σφραγισμένο άκρο πρώτα) στη σχισμή εισόδου της θήκης. Κρατήστε τη θήκη ίσια και κεντραρισμένη στη σχισμή εισόδου του εγγραφού, και όχι υπό γωνία. Χρησιμοποιήστε τις σημάνσεις εισόδου ως οδηγό. Ο Φωτεινός Οδηγός θα είναι πράσινος και θα αναβοσβήνει κατά τη διαδικασία της πλαστικοποίησης, ενώ θα επιστρέψει σε σταθερό πράσινο χρώμα όταν θα είναι δυνατόν να τροφοδοτήσετε την επόμενη θήκη πλαστικοποίησης.
8. Αυτή η μονάδα διαθέτει ένα Προηγμένο Σύστημα Παρακολούθησης της Θήκης Πλαστικοποίησης, το οποίο εντοπίζει και ειδοποιεί το χρήστη εάν υπάρχει εσφαλμένη τροφοδοσία. Εάν εντοπιστεί εμπλοκή, ο Φωτεινός Οδηγός θα αρχίσει να αναβοσβήνει με κόκκινο χρώμα και το μηχανήμα θα ηχησει, καθώς θα αναστρέψει αυτόματα το έγγραφο για να βοηθήσει στην αποκατάσταση της εμπλοκής. Το κουμπί αναστροφής θα ανάψει ενώ ενεργοποιείται η αυτόματη αναστροφή. Εάν μετά από αυτό η εμπλοκή δεν αποκατασταθεί πλήρως, το κουμπί αναστροφής θα αναβοσβήνει. Πατήστε παρατεταμένα το κουμπί αναστροφής, ενώ τραβάτε τη θήκη πλαστικοποίησης από το μηχανήμα. Μόλις επιλυθεί η εμπλοκή, ο Φωτεινός Οδηγός θα γίνει και πάλι πράσινος.
9. Απενεργοποίηση του μηχανήματος – Εάν πατηθεί το επάνω κουμπί ηλεκτροδότησης, το μηχανήμα θα μεταβεί στη λειτουργία ψύξης. Οι θερμαντήρες θα απενεργοποιηθούν, αλλά οι κιλίνδροι θα εξακολουθήσουν να λειτουργούν μέχρι η μονάδα να φθάσει στην επιθυμητή θερμοκρασία για πλήρη απενεργοποίηση. Αυτή η λειτουργία μειώνει τη μακροπρόθεσμη φθορά της μονάδας.
10. Για την ψυχρή πλαστικοποίηση, πατήστε το κουμπί της ψυχρής πλαστικοποίησης. Ο Φωτεινός Οδηγός θα γίνει κίτρινος καθώς το μηχανήμα κρύνει. Σημείωση: για τη χρησιμοποίηση της ρύθμισης ψυχρής πλαστικοποίησης μετά από μια θερμή πλαστικοποίηση, μπορεί να χρειαστεί να περιμένετε έως και 30 – 60 λεπτά, έως ότου να κρύνει ο πλαστικοποιητής. Μόλις το μηχανήμα κρύνσει και είναι έτοιμο για την ψυχρή ελασματοποίηση, ο Φωτεινός Οδηγός θα γίνει πράσινος αναδεικνύοντας στο χρήστη ότι μπορεί να τοποθετήσει τη θήκη πλαστικοποίησης.
11. Για να επιστρέψετε στη λειτουργία της θερμής πλαστικοποίησης μετά από μια ψυχρή πλαστικοποίηση, πατήστε το κουμπί της θερμής πλαστικοποίησης. Περιμένετε έως ότου ο Φωτεινός Οδηγός γίνει πράσινος πριν τοποθετήσετε τη θήκη πλαστικοποίησης.

ΑΠΟΘΗΚΕΥΣΗ & ΚΑΘΑΡΙΣΜΟΣ

Απενεργοποίηση του μηχανήματος - εάν πατηθεί το κουμπί λειτουργίας, το μηχανήμα θα κλείσει εντελώς, απενεργοποιώντας τους θερμαντήρες και τους κιλίνδρους. Αφαιρέστε την πρίζα τροφοδοσίας του μηχανήματος από τον τοίχο. Φροντίστε να κλείσετε τις σχάρες εισόδου και εξόδου πριν από την αποθήκευση. Μπορείτε να καθαρίσετε το εξωτερικό του μηχανήματος με ένα υγρό πανί. Μην χρησιμοποιείτε διαλύτες ή εύφλεκτα υλικά για να καθαρίσετε το μηχανήμα. Αυτό το μηχανήμα είναι εξοπλισμένο με ένα «Σύστημα Ειδοποίησης Καθαρισμού» (Clean Alert System) το οποίο θα υπενθυμίσει στο χρήστη να καθαρίσει το πλαστικοποιητή. Όταν το μηχανήμα είναι ζεστό, απλώς τροφοδοτήστε το φύλλο καθαρισμού στον πλαστικοποιητή για να καθαρίσετε τα τυχόν υπολείμματα από τους κιλίνδρους. Για περισσότερες πληροφορίες σχετικά με αυτήν τη λειτουργία, ανατρέξτε στο "Σύστημα Ειδοποίησης Καθαρισμού" στην ενότητα "Χαρακτηριστικά & Συμβουλές". Μπορείτε να αγοράσετε φύλλα καθαρισμού για τον καθαρισμό των κιλινδρών αυτού του μηχανήματος. Συνιστάται τα φύλλα καθαρισμού να χρησιμοποιούνται τακτικά στο μηχανήμα για μια καλύτερη απόδοση. (Κωδικός παραγγελίας φύλλου καθαρισμού #5320603)

ΑΝΤΙΜΕΤΩΠΙΣΗ ΠΡΟΒΛΗΜΑΤΩΝ

Πρόβλημα	Ενδεχόμενη αιτία	Λύση
Η σακούλα δεν σφραγίζεται τελείως το αντικείμενο	Το αντικείμενο ίσως να έχει υπερβολικό πάχος για πλαστικοποίηση	Το μέγιστο πάχος εγγραφών είναι 0,762 mm/0,03"
Το κουμπί λειτουργίας αναβοσβήνει	Ο πλαστικοποιητής έχει τεθεί σε λειτουργία Αυτόματης Απενεργοποίησης	Πατήστε το κουμπί λειτουργίας για την επανενκίνηση του μηχανήματος
Η σακούλα χάθηκε μέσα στο μηχανήμα	Η σακούλα έχει εμπλακεί	Το μηχανήμα θα αναστρέψει το έγγραφο αυτόματα. Εάν η εμπλοκή δεν αποκατασταθεί πλήρως, το κουμπί αναστροφής θα αναβοσβήνει. Πατήστε παρατεταμένα το κουμπί αναστροφής ενώ τραβάτε τη σακούλα για να την αφαιρέσετε τελείως.
	Η σακούλα τοποθετήθηκε με το ανοιχτό άκρο εμπρός	
	Η σακούλα δεν ήταν κεντραρισμένη κατά την εισαγωγή	
	Η σακούλα δεν ήταν σε ευθεία θέση κατά την εισαγωγή	
	Χρησιμοποιήθηκε κενή σακούλα	
	Υπάρχει ζημιά στους κιλίνδρους ή υπάρχει κολλητική ουσία επάνω στους κιλίνδρους	
Η σακούλα έχει υποστεί ζημιά μετά από την πλαστικοποίηση	Οι κιλίνδροι είναι φθαρμένοι ή υπάρχει κολλητική ουσία επάνω στους κιλίνδρους	Περάστε μερικά φύλλα καθαρισμού μέσα από το μηχανήμα, για να δοκιμάσετε και να καθαρίσετε τους κιλίνδρους

VENUS LAMİNASYON MAKİNESİ KONTROLLERİ

A	Işık Kılavuzu	H	Entegre Giriş Tepsisi
B	Bekleme/Güç Düğmesi	I	Poşet Giriş Yuvası
C	Geri Çıkarma Düğmesi	J	Poşet Giriş Kılavuzu
D	Sıcak/Soğuk Laminasyon Düğmeleri	K	Poşet Çıkış Yuvası
E	Pro-Ayarlar Düğmesi (fotoğraf/karışık/metin)	L	Entegre Çıkış Tepsisi
F	Temizleme Uyarısı Sistemi Göstergesi/Düğmesi	M	Entegre Çıkış Tepsisi Uzatma Yuvaları
G	Taşıma Kulpları	N	Entegre Çıkış Tepsisi Uzatması

ÖZELLİKLER

Performans

Giriş genişliği	A3 / 318 mm
Kaplama kalınlığı (min.)	75 mikron
Kaplama kalınlığı (maks.)	250 mikron
Tahmini ısınma süresi	30-60 saniye
Laminasyon hızı	maks. 218 cm/dk
Merdane adedi	6
Hazır göstergesi	Işık (yeşil)
Ters hareket/Otomatik ers hareket	Evet/Evet
Otomatik Kapatma	Evet

Teknik Veriler

Voltaj	220-240V AC
Frekans	50-60 Hz
Watt Gücü	1200 Watt
Amper	6 Amper
Maks. doküman kalınlığı	0,8 mm



ÖNEMLİ GÜVENLİK YÖNERGELERİ - GELECEKTE KULLANMAK İÇİN SAKLAYIN

- Makinenin fişini, kolaylıkla erişilebilen bir prize takın.
- Elektrik çarpmasını önlemek için - cihazı suya yakın yerlerde kullanmayın, cihaza, elektrik kablosuna veya prize su dökmeyin.
- Hareketli parçalardan uzak durun.
- Bu cihaz, çocukların bulunma ihtimalinin yüksek olduğu yerlerde kullanıma uygun değildir.
- Kendinden yapışkanlı poşetler sadece soğuk ayarda kullanılabilir.

HER ZAMAN makinenin düzgün bir yüzeyde bulunduğundan emin olun.

HER ZAMAN son laminasyon işleminden önce boş kağıtlarda laminasyon testi yapın ve makineyi ayarlayın.

HER ZAMAN laminasyon öncesinde zımba ve benzeri metal parçaları çıkartın.

HER ZAMAN makineyi su ve ısı kaynaklarından uzak tutun.

HER ZAMAN kullandıktan sonra makineyi kapatın.

HER ZAMAN uzun süre kullanmayacaksanız makinenin fişini prizden çekin.

HER ZAMAN uygun ayarlarda tasarlanmış kaplamalar kullanın.

HER ZAMAN kullanım sırasında evcil hayvanlardan uzak tutun.

HIÇBİR ZAMAN elektrik kablosunu sıcak yüzeylerle temas ettirmeyin.

HIÇBİR ZAMAN elektrik kablosunu dolap ya da raf üzerine asılı bırakmayın.

HIÇBİR ZAMAN elektrik kablosu hasarlıysa cihazı kullanmayın.

HIÇBİR ZAMAN makineyi açmaya veya tamir etmeye çalışmayın.

Çocukların bu makineyi yetişkin gözetimi olmadan kullanmasına **İZİN VERMEYİN**.

Küçük çocukların makineyi kullanmasına izin **VERMEYİN**.

HIÇBİR ZAMAN keskin veya metal nesnelere kaplamayın (ör: zımba, ataç).

HIÇBİR ZAMAN ısıya karşı hassas dokümanları (ör: bilet, ultrason vb.) sıcak ayarlarla lamine etmeyin.

HIÇBİR ZAMAN boş kaplamaları lamine etmeyin.

ÖZELLİKLER & İPUÇLARI

Gelişmiş Poşet İzleme Sistemi

Bu özellik, hatalı yerleştirme olduğunda ya da normal çalışma süresinde belgenin makineden tamamen geçmemesi durumunda kullanıcıyı uyarak ve sıkışma giderilene kadar belgeyi otomatik olarak ters yönde hareket ettirecektir.



AUTOSENSE Otomatik Algılama

Benzersiz sistem kaplama kalınlığını algılar ve kendini en iyi laminasyon ayarına getirir.



"Ters hareket" işlevi

Kullanım sırasında laminasyon kaplamasını çıkartmak için, kaplama makineden çıkartılana kadar ters işlev düğmesini

Pro-ayarlar İşlevi

Bu özellik, kullanıcının lamine edilen medya türü başına performansı ve kaliteyi en üst düzeye çıkarmasına olanak sağlar. Makine açıldığında varsayılan olarak "Karışık Medya" seçimine geçecektir. Seçimi değiştirmek için medya seçici düğmesine basın ve tercih edilen medya ayarına geçin.

Pro-ayarlar: Medya türleri arasında geçiş yapmak için düğmeye basın. Seçildiğinde, medya simgesi beyaz renkte yanacak ve makine otomatik olarak modlar arasında geçiş yapacaktır.

Medya Türleri

1. Fotoğraf Medyası: En yüksek fotoğraf netliğinde laminasyon için kullanılır
2. Karışık Medya: Metin ve grafiklerle günlük laminasyonlar için kullanılır
3. Metin Medyası: Yalnızca metin laminatları için kullanılır

İşık Kılavuzu

Bu özellik, kullanıcıyı laminasyon işlemi boyunca yönlendirmek için farklı renkte ışıklar kullanan bir performans göstergesi işlevi görür.

Kesintisiz Sarı: Laminasyon makinesi ısınıyor veya soğuyor

Kesintisiz Yeşil: Laminasyon makinesi, poşetin yerleştirilmesi için hazır

Yanıp Sönen Yeşil: Laminasyon devam ediyor*

Yanıp Sönen Kırmızı: Laminasyon makinesi sıkıştı ve otomatik olarak geri çıkarıyor. Sıkışma giderildiğinde laminasyon makinesi kesintisiz yeşile dönecektir

Yanıp Sönen Mavi: Laminasyon makinesi temizleme döngüsünde*

*Işık Kılavuzu, yalnızca Fellowes temizleme kağıdı kullanıldığında mavi renkte yanar. Diğer tüm markalarda, temizleme kağıdı yerleştirildiğinde makine yeşil renkte yanıp sönecektir.



CLEAN ALERT Temizleme Uyarısı Sistemi

Bu özellik, sıkışmaz performans için kullanıcıya laminasyon makinesi merdanelerini temizlemesini hatırlatır.

- Temizleme Uyarısı düğmesi beyaz renkte yanarak kullanıcıya laminasyon makinesi merdanelerini temizlemesini bildirir.
- Merdanelerdeki kalıntıları temizlemek için makine sıcakken temizleme kağıdını makineden geçirin. Makineden iki kez geçmesi için temizleme kağıdının ön ve arka taraflarının kullanılması önerilir.
- Temizleme Uyarısı ışığı, yalnızca Fellowes temizleme kağıdıyla birlikte kullanıldığında otomatik olarak sıfırlanır. Bu işlevi manuel olarak sıfırlamak için tek yapmanız gereken Temizleme Uyarısı düğmesine basmaktır; böylece ışık kapanacaktır.

Temizleme Uyarısı sistemi atlanabilir de, optimum performans sağlamak için makinede düzenli olarak temizleme kağıtları kullanılması önerilir. (Temizleme kağıdı sipariş kodu #5320603)



AUTO SHUT OFF "Otomatik Kapatma" işlevi

Makine 30 dakika boyunca çalışmazsa, "Otomatik Kapatma" işlevi makineyi bekleme moduna geçirir. Makineyi çalıştırmak için, kontrol paneli üzerindeki "Güç Açma" düğmesine basın.

- En iyi sonuçları almak için Fellowes® marka termal poşetleri kullanın:
Enhance 80, Impress 100, Capture 125, Protect 175, Preserve 250 ve soğuk poşetler
- Bu makine, laminasyon için bir taşıyıcıya ihtiyaç duymaz. Taşıyıcı mekanizmaya sahiptir.
- Kaplanacak öğeyi her zaman uygun boyutta bir kaplama içine yerleştirin.
- Son işlemden önce her zaman benzer boyut ve kalınlıkta test laminasyonu yapın.
- Laminasyon kaplamasını ve öğeyi hazırlayın. Öğeyi, kaplamayı ortalarak ve ön kapalı kenara dokunacak şekilde yerleştirin. Kaplamanın öge için çok geniş olmadığından emin olun.
- Gerekirse, laminasyon ve soğuma işleminden önce öğenin çevresindeki malzeme fazlalığını kırıpın.

LAMİNASYONDAN ÖNCE

1. Makinenin düzgün bir yüzeyde bulunduğundan emin olun. Makinenin önündeki entegre giriş tepsisini açın.
2. En iyi sonuçlar için entegre çıkış tepsisini kullanın. Bu makine, bir çıkış tepsi uzatması ile donatılmıştır. Açmak için her bir uzatmayı çıkış tepsisinde bulunan uzatma yuvalarından içeri doğru kaydırmanız yeterlidir.
3. Öğelerin serbestçe geçebilmesi için makinenin arkasında yeterli boşluk mesafesi (min. 50 cm) olup olmadığını kontrol edin.
4. Makineyi kolaylıkla erişilebilir bir elektrik prizine takın. Fişe takıldığında makine otomatik olarak açılacaktır.

LAMİNASYON İŞLEMİ ADIMLARI

5. Makine otomatik olarak sıcak laminasyon için ısınmaya başlayacak ve Işık Kılavuzu hazır olana kadar kesintisiz sarıya dönecektir.
Not:
 - Laminasyon makinesi, laminasyon makinesine yerleştirilen poşetin kalınlığını otomatik olarak tanyan AutoSense özelliğine sahiptir.
 - Pro-Ayarlayıcı, makine açıldığında otomatik olarak karışık medya ayarına varsayılan olarak ayarlanır. Daha fazla ayrıntı için 'Özellikler ve İpuçları' altındaki Pro-ayarlar' işlevine bakın.
6. Makine lamine etmeye hazır olduğunda, Işık Kılavuzu kullanıcının poşeti yerleştirebileceğini belirtmek için kesintisiz yeşile döner.
7. Poşeti, mühürlü kenarı önce girecek şekilde poşet giriş yuvasına yerleştirin. Poşeti belge giriş yuvasına açılı olarak değil, düz ve ortada olacak şekilde koyun. Giriş işaretlerini kılavuz olarak kullanın. Işık Kılavuzu, laminasyon işlemi sırasında yeşil renkte yanıp sönecek ve başka bir poşetin yerleştirilmesi uygun olduğunda kesintisiz yeşil renge dönecektir.
8. Bu ünite, hatalı yerleştirme olduğunu algılayarak kullanıcıyı uyaran Gelişmiş Poşet İzleme Sistemi ile donatılmıştır. Bir sıkışma algılandığında, Işık Kılavuzu kırmızı renkte yanıp sönecek ve makine, sıkışmayı gidermeye yardımcı olmak için belgeyi otomatik olarak geri çıkardıkça bip sesi çıkaracaktır. Otomatik geri çıkarma işlemi gerçekleştirilirken geri çıkarma düğmesi yanacaktır. Ardından, sıkışmanın tamamen giderilmemesi durumunda geri çıkarma düğmesi yanıp sönecektir. Laminatı makineden tamamen çıkarmak için poşeti çekerken geri çıkarma düğmesini basılı tutun. Sıkışma giderildiğinde, Işık Kılavuzu kesintisiz yeşile dönecektir.
9. Makineyi Kapatma – Üst kısımdaki güç düğmesine basıldığında makine soğuma moduna girecektir. Isıtıcılar kapatılacak, ancak ünite tamamen kapanmak için gerekli sıcaklığa ulaşana kadar merdaneler çalışmaya devam edecektir. Bu özellik ünitenin uzun vadede yıpranma oranını azaltacaktır.
10. Soğuk laminatlar için soğuk laminasyon düğmesine basın. Makine soğudukça Işık Kılavuzu sarıya dönecektir. Not: Sıcak laminasyondan sonra soğuk ayarı kullanmak istediğinizde laminasyon makinesinin soğuması için 30-60 dakika beklemeniz gerekebilir. Makine soğuduğunda poşet laminasyon için hazır olduğunda, Işık Kılavuzu kullanıcının poşeti yerleştirebileceğini belirtmek için kesintisiz yeşile döner.
11. Soğuk laminasyondan sonra sıcak laminasyona geri dönmek için sıcak laminasyon düğmesine basın. Poşeti yerleştirmeden önce Işık Kılavuzunun kesintisiz yeşile dönmesini bekleyin.

SAKLAMA VE TEMİZLİK

Makinenin kapatılması – güç düğmesine basıldığında makine tamamen kapanacak, ısıtıcılar ve merdaneler kapatılacaktır. Makinenin fişini prizden çekin. Saklamadan önce giriş ve çıkış teypilerini kapattığınızdan emin olun. Makinenin dışı nemli bir bezle temizlenebilir. Makineyi parlatmak için solvent ya da yanıcı malzeme kullanmayın. Bu makine, kullanıcıya laminasyon makinesini temizlemesini hatırlatacak bir 'Temizleme Uyarısı Sistemi' ile donatılmıştır. Makine sıcakken, merdanelerdeki kalıntıları temizlemek için temizleme kağıdını laminasyon makinesinden geçirmeniz yeterlidir. Bu özellikle ilgili daha fazla bilgi için lütfen 'Özellikler ve İpuçları' altındaki 'Temizleme Uyarısı Sistemi'ne bakın. Bu makinenin merdanelerini temizlemek için temizleme kağıtları satın alınabilir. Optimum performans için temizleme kağıtlarının makineyle düzenli olarak kullanılması önerilir. (Temizleme Kağıdı sipariş kodu #5320603)

SORUN GİDERME

Sorun	Olası nedeni	Çözüm
Kaplama cismi tamamen kaplamıyor	Cisim laminasyon için çok kalın olabilir	Maksimum doküman kalınlığı 0,762 mm / 0,03 inçtir
Güç düğmesi yanıp sönmüyor	Laminasyon makinesi Otomatik Kapatma moduna girdi	Makineyi yeniden başlatmak için güç düğmesine basın
Kaplama makine içinde kayboldu	Kaplama sıkışmış	Makine otomatik olarak belgeyi ters yönde hareket ettirecektir. Sıkışma tamamen giderilmemişse Ters Hareket düğmesi yanıp sönecektir. Poşeti tamamen çıkarmak için poşeti çekerken ters hareket düğmesini basılı tutun.
	Kaplamanın makineye ilk olarak açık ucu sokulmuş	
	Kaplama giriş esnasında ortalanmadı	
	Kaplama giriş esnasında düz durmuyor	
	Boş kaplama kullanılmış	
Laminasyon sonrası kaplama hasar gördü	Merdaneler hasarlı veya merdanelerin üzerinde yapıştırmacı var	Merdaneleri sınamak ve temizlemek için makineden temizleme sayfaları geçirin
	Merdaneler hasarlı veya merdanelerin üzerinde yapıştırmacı var	

OVLÁDACÍ PRVKY LAMINÁTORU VENUS

A	Světelný indikátor	H	Integrovaný vstupní zásobník
B	Tlačítko pohotovostního režimu / napájení	I	Vstupní otvor laminovací fólie
C	Tlačítko zpětného chodu	J	Vedení laminovací fólie
D	Tlačítka laminace za tepla / za studena	K	Výstupní otvor laminovací fólie
E	Tlačítko pokročilých nastavení (fotografie / smíšené / text)	L	Integrovaný výstupní zásobník
F	Výstražný indikátor / tlačítko systému čištění	M	Integrované otvory na nástavec výstupního zásobníku
G	Rukojeti na přenos	N	Integrovaný nástavec výstupního zásobníku

VLASTNOSTI

Výkon

Vstupní šířka	A3/318 mm
Tloušťka laminovací kapsy (min.)	75 mikronů
Tloušťka laminovací kapsy (max.)	250 mikronů
Přibližná doba ohřevu	30-60 sekund
Rychlost laminování	až 218cm/min
Počet válců	6
Indikace připravenosti	Světelná (zelená)
Revers/autorevers	Ano/Ano
Automatické vypnutí	Ano

Technické údaje

Napětí	220-240 V stř.
Frekvence	50-60 Hz
Příkon	1200 W
Proud	6 A
Max. tloušťka dokumentu	0,8 mm



DŮLEŽITÉ BEZPEČNOSTNÍ POKYNY – USCHOVEJTE PRO POZDĚJŠÍ POUŽITÍ

- Zapojte přístroj do snadno přístupné elektrické zásuvky.
- Přístroj nepoužívejte v blízkosti vody, zabraňte políť přístroje, napájecího kabelu nebo zásuvky vodou, aby se předešlo riziku úrazu elektrickým proudem.
- Vyhněte se kontaktu s pohyblivými částmi.
- Toto zařízení není vhodné pro používání v místech, kde se mohou nacházet děti.
- Samolepicí fólie lze použít pouze za studena.

Zajistěte, aby byl přístroj umístěn na stabilním povrchu.

Před provedením konečné laminace proveďte zkušební laminaci zbytkových listů a nastavte přístroj.

Před laminováním odstraňte svorky a jiné kovové předměty.

Uchovávejte přístroj mimo zdroje tepla a vody.

Vypínejte přístroj po každém použití.

Pokud přístroj delší dobu nepoužíváte, **odpojte** ho od sítě.

Používejte pouze laminovací kapsy určené pro příslušná nastavení.

Při použití dbejte na to, aby se k přístroji nepřibližovala domácí zvířata.

Napájecí kabel **by se neměl dostat to styku** s horkým povrchem.

Napájecí kabel **nesmí viset** ze skříněk nebo polic.

Přístroj **nepoužívejte**, pokud je napájecí kabel poškozen.

Přístroj **neotevírejte ani jinak neopravujte**.

Nepřekračujte uvedený výkon přístroje.

NEDOVOLTE dětem používat tento přístroj bez dozoru dospělých.

Nepokoušejte se laminovat ostré nebo kovové předměty (např. svorky, sponky na papír).

Nepokoušejte se laminovat dokumenty citlivé na teplo (např. vstupy, ultrazvukové snímky apod.) při nastavení pro teplou laminaci.

Nelaminujte prázdné laminovací kapsy.

VLASTNOSTI A TYPY

Pokročilý systém sledování laminovací kapsy

Tato funkce bude detekovat a upozorňovat uživatele, zda nedošlo k chybnému posuvu, nebo zda dokument neprošel přístrojem během normálního pracovního času, a automaticky obrátí směr pohybu dokumentu, dokud nebude uvíznutí odstraněno.



AUTOSENSE AutoSense

Jedinečný systém zjišťuje tloušťku kapsy a automaticky upravuje nastavení laminace na optimální hodnoty.



Zpětný chod

Chcete-li za provozu vysunout laminační kapsu z přístroje, stiskněte tlačítko zpětného chodu a držte ho, dokud se kapsa nevyusuně.

Funkce pro pokročilá nastavení

Tato funkce umožňuje uživateli maximalizovat výkon a kvalitu při laminaci různých typů médií. Po zapnutí přístroje se objeví výchozí nastavení „Smíšená média“. Chcete-li změnit nastavení, stiskněte tlačítko pro výběr média a přepněte na preferované nastavení.

Pokročilá nastavení: Stiskněte tlačítko a přepínejte mezi typy médií. Po výběru se ikona média rozsvítí bíle a zařízení automaticky přepne režim.

Typy médií

1. Fotografická média: Použijte pro laminaci fotografií s co nejvyšší ostrostí
2. Smíšená média: Použijte pro každodenní laminaci s textem a grafikou
3. Textová média: Používejte pouze pro laminaci textu

Světelný indikátor

Tato funkce funguje jako indikátor výkonu pomocí různých barevných světel, které uživatele provedou laminačním procesem.

Souvislá žlutá: Laminátor se zahřívá nebo ochlazuje

Souvislá zelená: Laminátor je připraven k vložení laminovací fólie

Pulzující zelená: Probíhá laminace *

Blikající červená: Laminátor se zasekl a přepíná na automatický zpětný chod. Po odstranění zaseknutí se kontrolka laminátoru opět souvisle rozsvítí zeleně

Pulzující modrá: Probíhá čistící cyklus *

* Světelný indikátor bude pulzovat modře pouze při použití čistícího listu Fellowes. U všech ostatních značek bude po vložení čistícího listu pulzovat zeleně.



CLEAN ALERT Výstraha čistícího systému

Tato funkce připomíná uživateli, aby vyčistil válce laminátoru a zabránil tak zaseknutí.

- Výstražné tlačítko čistění se rozsvítí bíle a upozorní tak uživatele, aby vyčistil válce laminátoru.
- Nechejte čistící listy projít přístrojem za tepla, aby se z válců odstranil veškerý zbylý nános. Doporučuje se nechat přední i zadní stranu čistících projtí přístrojem dvakrát.
- Výstražný indikátor čistění se automaticky resetuje pouze při použití čistícího listu Fellowes. Chcete-li tuto funkci resetovat ručně, jednoduše stiskněte výstražné tlačítko čistění a světelná kontrolka zhasne.

Přestože lze výstražný systém čistění obejít, pro optimální výkon přístroje se doporučuje čistící listy používat pravidelně. (Objednávkový kód čistícího listu #5320603)



AUTO SHUT OFF Funkce „Auto Shut-Off“

Je-li přístroj 30 minut neaktivní, převede jej funkce Automatické vypnutí do pohotovostního režimu. Chcete-li přístroj aktivovat, stiskněte tlačítko „Zapnout“ na ovládacím panelu.

- Pro dosažení nejlepších výsledků používejte tepelné laminovací kapsy značky Fellowes®: Enhance 80, Impress 100, Capture 125, Protect 175, Preserve 250 a studené laminování
- Tento přístroj při laminování nevyžaduje nosič. Jeho mechanismus pracuje bez nosiče.
- Předměty k laminování vždy vkládejte do kapsy odpovídající velikosti.
- Před konečným laminováním vždy proveďte zkušební laminování se stejnou velikostí a tloušťkou.
- Připravte kapsu a dokument k laminaci. Vložte dokument do středu laminovací kapsy tak, aby se dotýkal předního uzavřeného okraje. Ujistěte se, že laminovací kapsa není pro daný dokument příliš velká.
- Po laminaci a ochlazení v případě potřeby orižněte přebytečný materiál kolem dokumentu.

PŘED LAMINOVÁNÍM

1. Zajistěte, aby byl přístroj umístěn na stabilním povrchu. Otevřete integrovaný vstupní zásobník na přední straně přístroje.
2. Pro dosažení nejlepších výsledků použijte integrovaný výstupní zásobník. Tento přístroj je vybaven nastavcem výstupního zásobníku. Chcete-li ho otevřít, jednoduše posuňte obě části nástavce z otvorů na výstupním zásobníku směrem dovnitř.
3. Zkontrolujte, zda je za přístrojem dost volného místa (min. 50 cm) pro bezproblémový průchod materiálu.
4. Zapojte přístroj do snadno přístupné síťové zásuvky. Po zapojení se přístroj automaticky zapne.

POSTUP PŘI LAMINOVÁNÍ

- 5.** Přístroj se automaticky začne zahřívat na horkou laminaci a světelný indikátor bude svítit žlutě, dokud nebude přístroj připraven.
Poznámka:
- Laminátor je vybaven funkcí AutoSense, která automaticky rozpozná tloušťku fólie vložené do laminátoru.
 - Pokročilé nastavení je ve výchozím stavu automaticky nastaveno na smíšená média, když je přístroj zapnutý. Viz funkce „Pokročilá nastavení“ v části „Funkce a tipy“ pro další podrobnosti.
- 6.** Když je přístroj připraven k laminaci, světelná kontrolka se souvisle rozsvítí zeleně a upozorní tak uživatele, že lze vložit laminovací fólii.
- 7.** Umístěte fólii do vstupního otvoru zalepenou stranou napřed. Dbejte na to, aby byla laminovací fólie zasunuta do vstupního otvoru rovně a uprostřed, nikoli nakřivo. Řiďte se značkami na vstupním otvoru. V průběhu laminace bude světelný indikátor pulzovat zeleně a opět se rozsvítí souvisle zeleně, jakmile lze zasunout další fólii.
- 8.** Tento přístroj je vybaven pokročilým systémem kontroly laminovací fólie, který zaznamená chybné zasunutí fólie a upozorní na něj uživatele. Pokud je zaznamenáno zachycení fólie, světelný indikátor začne blikat červeně, ozve se pípní a přístroj automaticky začne dokument vysouvat, aby zachycení uvolnil. Tlačítko zpětného chodu se rozsvítí, když je aktivována funkce automatického zpětného chodu. Pokud zaseknutí není ani poté úplně odstraněno, tlačítko zpětného chodu se rozblíká. Stiskněte a podržte tlačítko zpětného chodu a současně tahem úplně vyjměte laminovací fólii z přístroje. Jakmile je zaseknutí odstraněno, světelný indikátor se opět souvisle rozsvítí zeleně.
- 9.** Vypnutí přístroje – bude-li stisknuto tlačítko napájení, přístroj se přepne do ochlazovacího režimu. Topné články se vypnou, ale válečky ještě poběží, dokud přístroj nedosáhne požadované teploty, kdy se vypne úplně. Tato závislost zmenšuje dlouhodobé opotřebení přístroje.
- 10.** Pro studeně lamináty stiskněte tlačítko studené laminace. Během chlazení bude světelný indikátor přístroje svítit žlutě. Poznámka: Chcete-li po horké laminaci provést laminaci studenou, bude možná nutné vyčkat 30–60 minut, než se laminátor zchladí. Jakmile přístroj vychladne a je připraven na laminování za studena, světelný indikátor se rozsvítí zeleně a upozorní tak uživatele, že lze vložit laminovací fólii.
- 11.** Chcete-li po studeném laminování přepnout zpět na horkou laminaci, stiskněte tlačítko horké laminace. Před vložením fólie počkejte, až se světelný indikátor souvisle rozsvítí zeleně.

SKLADOVÁNÍ A ČIŠTĚNÍ

Vypnutí přístroje – stiskem tlačítka napájení se přístroj se úplně vypne a odpojí ohřívání i válce. Odpojte přístroj od zásuvky ve stěně. Před uskladněním uzavřete vstupní i výstupní zásobníky. Vnější stranu přístroje lze čistit vlhkým hadříkem. Pro čištění přístroje nepoužívejte rozpouštědla ani hořlaviny. Tento přístroj je vybaven „Výstražným systémem čištění“, který uživateli připomene, aby laminátor vyčistil. Když je přístroj teplý, nechejte jednoduše projet čistící list, aby se z válců odstranil veškerý zbylý nános. Další informace o této funkci najdete v části „Výstražný systém čištění“ v části „Funkce a tipy“. K čištění válců tohoto přístroje lze zakoupit čistící listy. Pro dosažení optimálního výkonu se doporučuje používat u přístroje čistící listy pravidelně. (Objednávkový kód čistících listů #5320603)

ŘEŠENÍ PROBLÉMŮ

Problém	Možná příčina	Řešení
Kapsa zcela neuzavírá dokument	Dokument je možná příliš silný pro laminaci	Maximální tloušťka dokumentu je 0,762 mm/0,03"
Tlačítko napájení pulzuje	Laminátor přešel do režimu automatického vypnutí	Stisknutím tlačítka napájení přístroj restartujte
Kapsa zůstala v přístroji	Kapsa je zablokována	Přístroj automaticky provede zpětný chod dokumentu. Nebude-li uvíznutí zcela uvolněno, potom bude tlačítko obráceného chodu blikat. Stiskněte a podržte tlačítko obráceného chodu a současně tahejte laminovací kapsu, až ji zcela vyjměte.
	Kapsa byla vložena otevřeným koncem napřed	
	Kapsa není vystředěna v zaváděcím otvoru	
	Kapsa není vyrovnána v zaváděcím otvoru	
Byla použita prázdná kapsa		
Kapsa je po laminaci poškozená	Poškozené válce nebo lepidlo na válcích	Protáhněte strojem čistící listy, aby se vyzkoušely a vyčistily válce

OVĽADACIE PRVKY LAMINÁTORA VENUS

A	Indikačné svetlo	H	Integrovaný vstupný zásobník
B	Tlačidlo pohotovostného režimu/napájania	I	Vstupný otvor pre vrecko
C	Tlačidlo spätného posuvu	J	Vstupné vodiadlo vrecka
D	Tlačidlá laminovania za tepla/za studena	K	Výstupný otvor pre vrecko
E	Tlačidlo profi nastavení (fotka/kombinované/text)	L	Integrovaný výstupný zásobník
F	Indikátor/tlačidlo systému upozornenia na čistenie	M	Integrované otvory na rozšírenie výstupného zásobníka
G	Rúčky na prenášanie	N	Integrovaný nadstavec výstupného zásobníka

PARAMETRE

Výkon

Šírka vstupu	A3/318 mm
Hrúbka puzdra (min.)	75 mikróvov
Hrúbka puzdra (max.)	250 mikróvov
Približný čas zahriatia	30 – 60 s
Rýchlosť laminovania	Do 140cm/min.
Počet valčekov	6
Indikátor pripravenosti	Svetelný (zelený)
Spätný posuv/Automatizovaný spätný posuv	Áno/Áno
Automatizované vypnutie	Áno

Technické údaje

Napätie	220 – 240 V str.
Frekvencia	50 – 60 Hz
Príkon	1200 W
Prúd	6 A
Max. hrúbka dokumentu	0,8 mm

DÔLEŽITÉ BEZPEČNOSTNÉ POKYNY – USCHOVAJTE NA POUŽITIE V BUDÚCNOSTI

- Zariadenie zapojte do jednoducho prístupnej zásuvky.
- Predchádzajte zásahu elektrickým prúdom – nepoužívajte zariadenie v blízkosti vody, nerozlejte vodu na zariadenie, napájací kábel ani na zásuvku.
- Nepribližujte sa k pohyblivým častiam.
- Toto zariadenie nie je vhodné na použitie na miestach, kde môžu byť deti.
- Samolepiace vrecká je možné používať iba pri studenom nastavení.

DBAJTE NA TO, aby zariadenie bolo na stabilnom povrchu.

OTESTUJTE laminovanie pomocou skúšobného hárka a nastavte zariadenie, až potom uskutočnite finálne laminovanie.

ODSTRÁŇTE pred laminovaním svorky a iné kovové predmety.

UDRŽUJTE zariadenie mimo zdrojov tepla a vody.

VYPNITE zariadenie po každom použití.

ODPOJTE zariadenie od elektrickej siete, ak ho nebudete dlhšie používať.

POUŽÍVAJTE puzdrá určené na používanie pri príslušných nastaveniach.

DBAJTE NA TO, aby sa domáce zvieratá nezdržiavali v blízkosti zariadenia počas jeho používania.

NEDOVOLTE, aby sa napájací kábel dostal do kontaktu s horúcimi povrchmi.

NENECHÁVAJTE elektrický kábel visieť zo skriniek alebo poličiek.

NEPOUŽÍVAJTE zariadenie, ak je napájací kábel poškodený.

NEPOKÚŠAJTE SA otvoriť ani inak opraviť toto zariadenie.

NEPREKRÁČAJTE menovitý výkon zariadenia.

NEDOVOLTE deťom používať toto zariadenie bez dozoru dospelých osôb.

NELAMINUJTE ostré ani kovové predmety (napr. spinky alebo svorky).

NELAMINUJTE dokumenty citlivé na teplo (napríklad vstupenky, ultrazvukové snímky a pod.) pri horúcich nastaveniach.

NELAMINUJTE prázdne puzdro.

FUNKCIE A TIPY

Zdokonalený systém sledovania vrečka

Pomocou tejto funkcie sa zisťuje zlé vloženie dokumentu alebo že dokument v normálnom prevádzkovom režime úplne neprešiel zariadením. Funkciou sa používateľ upozorní na túto skutočnosť a automaticky sa zapne spätný posuv dokumentu, až kým sa zaseknutie neuvolní.

AUTOSENSE AutoSense

Jedinečný systém, ktorý rozpoznáva hrúbku puzdra a nastaví optimálne nastavenie laminovania



Funkcia spätného chodu

Ak chcete vysunúť práve laminované puzdro, podržte stlačené tlačidlo spätného chodu, až kým sa puzdro nevsunie zo zariadenia.

Funkcia profí nastavení

Táto funkcia umožňuje používateľovi maximalizovať výkon a kvalitu podľa typu laminovaného média. Po zapnutí zariadenie automaticky nastaví predvolenú možnosť Kombinované médiá. Ak chcete zmeniť túto možnosť, stlačte tlačidlo výberu médií a prepnete na preferované nastavenie médií. Profí nastavenia: Stlačením tlačidla môžete prepínať medzi typmi médií. Ikona vybraného média sa rozsvieti nabieleno a zariadenie automaticky prepne režim.

Typy médií

1. Fotografické médiá: používa sa na laminovanie s najvyššou ostrosťou fotografií
2. Kombinované médiá: používa sa na každodenné laminovanie s textom a grafikou
3. Textové médiá: používa sa iba na laminovanie textov

Indikačné svetlo

Tento prvok slúži ako indikátor výkonu – pomocou rôznych farebných svetiel prevedie používateľa procesom laminovania.

Neprerušovane svieti nažltlo: laminátor sa zohrieva alebo ochladzuje

Neprerušovane svieti nazeleno: laminátor je pripravený na vloženie vrečka

Pulzujúce zelené svetlo: prebieha laminácia*

Bliká načerveno: Laminátor je zaseknutý a zapol sa spätný chod. Po odstránení zaseknutia bude svetlo laminátora opäť neprerušovane svietiť nazeleno

Pulzujúce modré svetlo: prebieha čistiaci cyklus laminátora*

* Indikačné svetlo bude pulzovať namodro iba pri použití čistiaceho hárku Fellowes. Pre všetky ostatné značky platí, že zariadenie bude po vložení čistiaceho hárku pulzovať nazeleno.

CLEAN ALERT Systém upozornenia na čistenie

Táto funkcia používateľovi pripomenie čistenie valcov laminátora, aby sa zaistila prevádzka bez zaseknutí.

- Tlačidlo Clean Alert (Upozornenie na čistenie) sa rozsvieti nabieleno a upozorní používateľa na potrebu vyčistenia valcov laminátora.
- Na vyčistenie akýchkoľvek usadených zvyškov z valcov nechajte prejsť čistiaci hárk stále zahriatým zariadením. Odporúča sa použiť prednú aj zadnú stranu čistiaceho hárku a prebehnúť ho zariadením dvakrát.
- Indikátor funkcie Clean Alert sa automaticky resetuje iba vtedy, ak sa použije s čistiacim hárkom Fellowes. Ak chcete túto funkciu resetovať manuálne, jednoducho stlačte tlačidlo Clean Alert a indikátor sa vypne.

Aj keď je možné systém upozornenia na čistenie obísť, na zaistenie optimálneho výkonu sa odporúča, aby ste zariadenie pravidelne prečistili čistiacimi hárkami. (Č. na objednanie čistiacich hárkov 5320603)

AUTO SHUT OFF Funkcia automatického vypnutia

Ak zariadenie nie je aktívne viac ako 30 minút, funkcia "Automatického vypnutia" prepne zariadenie do pohotovostného režimu. Ak chcete zariadenie používať, stlačte tlačidlo zapnutia na ovládacom paneli.

- Na dosiahnutie čo najlepších výsledkov používajte tepelné laminovacie vrečky značky Fellowes®: Enhance 80, Impress 100, Capture 125, Protect 175, Preserve 250 a laminovanie za studena
- Toto zariadenie nevyžaduje nosič na laminovanie. Ide o mechanizmus bez nosiča.
- Laminovaný predmet vždy vložte do puzdra vhodnej veľkosti.
- Pred finálnym laminovaním otestujte laminovanie pomocou skúšobného hárka podobnej veľkosti a hrúbky.
- Pripravte puzdro a predmet na laminovanie. Vložte predmet do stredu puzdra tak, aby bol v strede a dotýkal sa predného zataveného okraja. Dbajte na to, aby puzdro nebolo pre predmet príliš veľké.
- V prípade potreby po laminovaní a vychladnutí odstráňte okolo laminovaného predmetu nadbytočný materiál.

PRED LAMINOVANÍM

1. Dbajte na to, aby zariadenie bolo na stabilnom povrchu. Otvoré integrovaný vstupný zásobník pred zariadením.
2. Najlepšie výsledky dosiahnete, ak budete používať integrovaný výstupný zásobník. Tento stroj je vybavený nastavcom výstupného zásobníka. Ak ho chcete otvoriť, jednoducho posuňte každý nastavtec smerom dovnútra z otvorov na rozšírenie umiestnených na výstupnom zásobníku.
3. Skontrolujte, či je za zariadením dostatok voľného miesta (min. 50 cm), aby ním mohli laminované dokumenty voľne prechádzať.
4. Zapojte zariadenie do jednoducho prístupnej zásuvky. Po pripojení k zdroju napájania sa zariadenie automaticky zapne.

POSTUP LAMINOVANIA

- 5.** Zariadenie sa automaticky začne zahrievať na laminovanie za tepla a indikačné svetlo zmení farbu na neprerušovanú žltú, až kým nebude pripravené.
Poznámka:
- Laminátor má funkciu AutoSense, ktorá automaticky rozpoznáva hrúbku vrečka vloženého do laminátora.
 - Pro-Setter je automaticky nastavený na kombinované médiá, keď sa zariadenie zapne. Viac informácií nájdete pod hlavičkou Funkcia profi nastavení v časti Funkcie a tipy.
- 6.** Keď je zariadenie pripravené na laminovanie, indikačné svetlo zmení farbu na neprerušovanú zelenú, čo indikuje, že používateľ môže vložiť vrečko.
- 7.** Vložte vrečko, zataveným okrajom dopredu, do otvoru na vloženie vrečka. Vrečko udržiajte rovno a v strede vstupnej časti na dokument, nie pod uhlom. Použite vstupné značky ako vodičko. Indikačné svetlo bude pulzovať nazeleno, keď prebieha laminácia, a vráti sa do neprerušovanej zelenej farby, keď bude možné vložiť ďalšie vrečko.
- 8.** Toto zariadenie je vybavené zdokonaleným systémom sledovania vrečka, ktorý zistí zaseknutie a používateľa upozorní na daný stav. Ak sa zistí zaseknutie, indikačné svetlo bude blikať načerveno a zariadenie bude pípať, pretože automaticky zapne spätný chod dokumentu, aby odstránil zaseknutý materiál. Počas automatického spätného posuvu bude tlačidlo spätného posuvu svietiť. Ak sa po tomto úkone zaseknutý dokument nepodarí úplne uvoľniť, tlačidlo spätného posuvu bude blikať. Stlačte a podržte tlačidlo spätného posuvu a súčasne ťahajte vrečko, aby ste zalaminovaný dokument úplne vytiahli. Hneď ako sa zaseknutý materiál odstráni, indikačné svetlo sa rozsvieti neprerušovanou zelenou.
- 9.** Makineyi Kapatma – Üst kısımdeki güç düğmesine basıldığında makine soğuma moduna girecektir. Isticlar kapatılacak, ancak ünite tamamen kapanmak için gerekli sıcaklığa ulaşına kadar merdaneler çalışmaya devam edecektir. Bu özelliği ünitenin uzun vadede yıpranma oranını azaltacaktır.
- 10.** V prípade laminovania za studena stlačte tlačidlo studenej laminácie. Indikačné svetlo sa po ochladení zariadenia rozsvieti nažltlo. Poznámka: Pri použití nastavenia režimu laminovania za studena po laminovaní za tepla budete musieť počkať 30 – 60 minút, kým sa zariadenie schladí. Len čo zariadenie vychladne a je pripravené na laminovanie za studena, indikačné svetlo sa rozsvieti neprerušovanou zelenou, čo znamená, že používateľ môže vložiť vrečko.
- 11.** Ak chcete po laminovaní za studena prepnúť späť na laminovanie za tepla, stlačte tlačidlo laminácie za tepla. Pred vložением vrečka počkajte, kým indikačné svetlo nezačne svietiť neprerušovanou zelenou.

SKLADOVANIE A ČISTENIE

Vypnutie zariadenia – ak stlačíte tlačidlo napájania, zariadenie sa úplne vypne a vypnú sa ohrievače aj valce. Zariadenie odpojte zo zásuvky. Pred uskladnením nezapodnajte zavrieť vstupné a výstupné zásobníky. Povrch zariadenia sa môže čistiť vlhkou handričkou. Na leštenie zariadenia nepoužívajte rozpúšťadlá ani horľaviny. Toto zariadenie je vybavené Systémom upozornenia na čistenie, ktorý používateľovi pripomenie, aby laminátor vyčistil. Keď je zariadenie zahriate, jednoducho prevedte čistiaci hárok cez laminátor, aby ste vyčistili všetky zvyšky z valcov. Viac informácií o tejto funkcii nájdete v časti Systém upozornenia na čistenie v časti Funkcie a tipy. Na čistenie valcov tohto zariadenia je možné zakúpiť čistiace hárky. Na dosiahnutie optimálneho výkonu sa odporúča, aby ste v zariadení pravidelne používali čistiace hárky. (Č. na objednanie čistiacích hárkov 5320603)

RIEŠENIE PROBLÉMOV

Problém	Možná příčina	Riešenie
Laminovaný dokument nie je zalaminovaný celý	Laminovaný dokument je zrejme príliš hrubý na to, aby mohol byť zalaminovaný	Maximálna hrúbka dokumentu je 0,762 mm
Tlačidlo napájania pulzuje	Laminátor sa prepol do režimu automatického vypnutia	Stlačením tlačidla napájania reštartujte zariadenie
Puzdro zostalo zachytené v zariadení	Puzdro je uviaznuté	Prístroj automaticky spustí spätný posuv dokumentu. Ak sa zaseknutý dokument nepodarí úplne uvoľniť, tlačidlo spätného posuvu bude blikať. Stlačte a podržte tlačidlo spätného posuvu a súčasne ťahajte vrečko, aby ste ho úplne vytiahli.
	Puzdro bolo do zariadenia vložené otvoreným koncom	
	Puzdro nebolo vložené v strede vstupu	
	Puzdro bolo vložené do vstupu nakrivo	
Použilo sa prázdne puzdro		
Puzdro je po laminovaní poškodené	Valčeky sú poškodené alebo je na nich lepidlo	Vložte do zariadenia čistiace hárky, čím sa skontrolujú a vyčistia valčeky

VENUS LAMINÁTOR VEZÉRLŐGOMBOK

A	Üzemjelző-fény	H	Integrált bemeneti tálca
B	Készenléti/Bekapcsológomb	I	Tasak beillesztési nyílása
C	Fordított irány gomb	J	Tasakbemeneti vezető
D	Forró/Hideg laminálás gombok	K	Tasak kilépési nyílása
E	Pro-Beállítások gomb (fotó/vegyes/szöveg)	L	Integrált kimeneti tálca
F	Tisztítási riasztórendszer indikátor/Gomb	M	Integrált kimeneti tálcahosszabbító nyílások
G	Hordozófogantyúk	N	Integrált kimeneti tálcahosszabbítás

KÉPESSÉGEK

Teljesítmény

Bemeneti nyílás szélessége	A3 / 318 mm
Tasakvastagság (min.)	75 mikron
Tasakvastagság (max.)	250 mikron
Becsült bemelegedési idő	30-60 másodperc
Laminálás sebessége	max. 218 cm/perc
Görgők száma	6
Készenlét kijelzés	Fény (zöld)
Reverse/Auto reverse (Megfordítás / automatikus megfordítás)	Igen/Igen
Auto Shut-off (automatikus leállítás)	Igen

Műszaki adatok

Feszültség	220-240 V AC
Frekvencia	50-60 Hz
Teljesítmény:	1200 watt
Áramerősség	6 amper
Max. dokumentum vastagság	0,8 mm

FONTOS BIZTONSÁGI UTASÍTÁSOK – ŐRIZZE MEG!

- Csatlakoztassa a készüléket egy könnyen hozzáférhető konnektorba.
- Az áramütés elkerülése érdekében ne használja a készüléket víz közelében, ne öntsön vizet a készülékre, a kábelre vagy a fali dugaszaljzatra.
- Maradjon távol a mozgó alkatrészekről.
- Ez a berendezés nem alkalmas olyan helyeken történő használatra, ahol gyermekek jelenléte valószínűsíthető.
- Az öntapadó tasakok csak a hideg beállítással használhatók.

MINDIG stabil felületre helyezze a készüléket.

MINDIG tesztelje a laminálást próbaoldalakkal, és állítsa be a készüléket a végső laminálás előtt.

MINDIG távolítsa el a tűzőkapcsokat és az egyéb fém alkatrészeket laminálás előtt.

MINDIG tartsa távol a készüléket hő- és vízforrásoktól.

MINDIG kapcsolja ki a készüléket használat után.

MINDIG húzza ki a készülék csatlakozóját a hálózati aljzatról, ha hosszabb ideig nem használja.

MINDIG az adott beállításhoz kifejlesztett tasakot használja.

MINDIG tartsa távol a háziállatokat, amíg a gép működik.

SOHA ne hagyja, hogy a tápkábel forró felületekkel érintkezzen.

SOHA ne hagyja a tápkábel polcokról vagy szekrényekről leelőgni.

SOHA ne használja a készüléket, ha a tápkábel megsérült.

SOHA ne próbálja meg kinyitni, vagy más módon megjavítani a készüléket.

SOHA ne lépje túl a készülék névleges teljesítményét.

SOHA engedje, hogy gyermekek felnőtt felügyelete nélkül használják ezt a gépet.

SOHA ne lamináljon éles vagy fém tárgyakat (pl.: tűzőkapcsokat, gemkapcsokat).

SOHA ne lamináljon hőre érzékeny iratokat (pl.: jegyeket, ultrahangképeket stb.) meleg beállításokkal.

SOHA ne lamináljon üres tasakot.

FUNKCIÓK & TIPPEK

Advanced Pouch Tracking System (Haladó szintű tasak-ellenőrző rendszer)

Ez a funkció észleli a nem megfelelő behelyezést, vagy ha a dokumentum a normál üzemi időn belül nem haladt át teljesen a berendezésen, illetve riasztást küld erről a felhasználónak és a beakadás megszüntetése érdekében automatikusan megfordítja a dokumentumot.

AUTOSENSE AutoSense

Egy egyedülálló rendszer, mely érzékeli a tasak vastagságát, és önműködően beállítja az optimális laminálási értékeket.



„Hátramenet” funkció

Ha használat közben ki szeretné venni a lamináló fóliát a gépből, nyomja le és tartsa addig lenyomva a hátramenet gombot, amíg a gép ki nem adja azt.

Pro-beállítások funkció

Ez a funkció lehetővé teszi a felhasználó számára, hogy maximalizálja a teljesítményt és a minőséget laminálandó laptípusonként. Bekapcsoláskor a készülék alapértelmezés szerint a „Vegyes média” lehetőséget választja. A kiválasztás módosításához nyomja meg a médiaválasztó gombot, és válasszon a kívánt médiatípust.

Pro-beállítások: Nyomja meg a gombot a médiatípusok közötti váltáshoz. A kiválasztás után a média ikon fehéren világít, és a gép automatikusan üzemmódot vált.

Médiatípusok

1. Fénykép: Használja a legmagasabb fényképtisztaságú lamináláshoz
2. Vegyes média: Használja mindennapi lamináláshoz szöveggel és grafikával
3. Szöveg: Csak szöveges anyagok laminálásához használható

Üzemjelző-fény

Ez a funkció teljesítmény indikátorként szolgál, és különböző színű fényekkel vezeti végig a használatot a laminálási folyamaton.

Folyamatos sárga: A lamináló készülék felmelegszik vagy lehűl

Folyamatos zöld: A lamináló készen áll a tasak behelyezésére

Lassan villogó zöld: Laminálás folyamatban*

Villogó piros: A lamináló elakadt és automatikusan visszafordítja a dokumentumot. A lamináló jelzőfény visszavált zöldre, amint az akadály elhárult

Pulzáló kék: A lamináló készülék tisztítási ciklusban üzemel*

*Az üzemjelző-fény csak akkor pulzál, ha Fellowes tisztítólapot használ. Minden más márká esetén a gép jelzőfénye zölden pulzál, amikor behelyezi a tisztítólapot.



CLEAN ALERT Tisztítási riasztórendszer

Ez a funkció emlékezteti a felhasználót, hogy az elakadásmentes teljesítmény érdekében tisztítsa meg a lamináló hengereket.

- A Tisztítási Riasztás gomb fehéren világít, miközben figyelmezteti a felhasználót a lamináló hengerek tisztítására.
- Ha a készülék bemelegedett, futtassa át a tisztítólapokat a készüléken a hengereken található szennyeződések eltávolításához. Javasoljuk, hogy a tisztítólap elülső és hátsó oldalát kétszer is futtassa át a gépen.
- A Tisztítási Riasztás jelzőfény csak akkor áll vissza automatikusan alapállapotba, ha a készüléket Fellowes tisztítólapal használja. A funkció manuális alaphelyzetbe állításához egyszerűen nyomja meg a Tisztítási Riasztás gombot, és a lámpa kialszik.

Bár a Tisztítási Riasztórendszer megkerülhető, az optimális teljesítmény biztosítása érdekében ajánlott a tisztítólapok rendszeres használata. (Tisztítólap rendelési szám: 5320603).



AUTO SHUT OFF „Auto Shut-Off” (automatikus leállítás) funkció

Ha a gép 30 percig nem aktív, az „Automatikus kikapcsolás” funkció készenléti állapotba helyezi. A készülék használatához nyomja meg a vezérlőpanelen a „Bekapcsolás” gombot.

- A legjobb eredmény elérése érdekében használjon Fellowes® márkájú termikus tasakot: Enhance 80, Impress 100, Capture 125, Protect 175, Preserve 250 és hideg tasak
- Ez a készülék nem igényel hordozót a lamináláshoz. A gép hordozómentes mechanizmussal működik.
- A laminálandó tárgyakat mindig az azoknak megfelelő méretű tasakokba tegye.
- A végső laminálás előtt mindig tesztelni kell egy hasonló méretű és vastagságú próbadarabbal.
- Készítse elő a dokumentumot és a tasakot a lamináláshoz. Úgy helyezze a dokumentumot a tasakba, hogy az középen legyen, és érintkezzen a tasak forrasztott élével. Győződjön meg róla, hogy a fólia nem túl nagy a laphoz.
- Ha szükséges, laminálás és lehűlés után vágja le a fólia felesleges részeit.

LAMINÁLÁS ELŐTT

1. Ügyeljen arra, hogy a készülék stabil felületen álljon. Nyissa le a gép elején található beépített adagolótálcát.
2. A legjobb eredmény érdekében használja az integrált kimeneti tálcát. Ez a gép kimeneti tálcához hosszabbítóval rendelkezik. A kinyitáshoz egyszerűen csúsztassa be az egyes hosszabbítókat befelé a kimeneti tálcán található hosszabbító nyílásokból.
3. Ügyeljen arra, hogy elég szabad hely (min. 50 cm) legyen a készülék mögött, hogy a lapok szabadon ki tudjanak jönni
4. Csatlakoztassa a készüléket egy könnyen hozzáférhető fali aljzatba. A készülék automatikusan bekapcsol, amikor áram alá helyezi.

A LAMINÁLÁS LÉPÉSEI

5. A gép automatikusan megkezdi a felmelegedést a forró lamináláshoz, és a fényjelzés készenlétig folyamatos sárga színnel világít.
Megjegyzés:
 - A laminátor AutoSense (automatikus érzékelés) funkcióval rendelkezik, amely automatikusan felismeri a laminológépbe helyezett tasak vastagságát.
 - A Pro-Beállítás alapértelmezés szerint a vegyes média beállításon áll, amikor a gépet bekapcsolja. További részletekért lásd a „Pro-beállítások” funkció fejezetet a „Jellemzők Funkciók és tippek” részben.
6. Amikor a gép készen áll a laminálásra, az üzemjelző-fény folyamatos zöld színnel világít, jelelve, hogy a felhasználó behelyezheti a tasakot.
7. Helyezze a tasakot a lezárt élével előre a tasaknak fenntartott nyílásba. Tartsa a tasakot egyenesen a nyílás közepén és semmiképp sem ferdén. A behelyezésnél kövesse a jelöléseket. Az üzemjelző-fény zölden villog, amikor a laminálás folyamatban van, és újra folyamatos zöldre vált, amikor a gép készen áll egy másik tasak laminálására.
8. Az egység Advanced Pouch Tracking System (Haladó szintű tasak-ellenőrző rendszer) funkcióval rendelkezik, amely észleli a tasak nem megfelelő behelyezését és riasztja a felhasználót. Elakadás észlelésekor az üzemjelző-fény pirosan villog, és a készülék sípol, majd automatikusan visszafordítja a dokumentumot az elakadás megszüntetése érdekében. A reverse (megfordítás) gomb az auto-
reverse (automatikus megfordítás) funkció működésekor világít. Ha az elakadás ezután sem szűnik meg teljesen, a fordított irány gomb fog pislogni/villogni. A lamináló fólia teljes eltávolításához tartsa lenyomva a reverse (megfordítás) gombot, miközben kihúzza a tasakot a készülékből. Miután megszűnt az elakadás, az üzemjelző-fény folyamatosan zöld színnel világít.
9. A készülék kikapcsolása – Ha megnyomja a felül található bekapcsolás gombot, akkor a berendezés cool-down (lehűtés) üzemmódba vált. A hevítőelemek kikapcsolnak, de a görgők továbbra is forognak, amíg az egység el nem éri a teljes kikapcsoláshoz szükséges hőmérsékletet. Ez a funkció hosszú távon csökkenti az egység kopását és elhasználódását.
10. Hideg lamináláshoz nyomja meg a hideg laminálás gombot. A gép lehűlésevel az üzemjelző-fény sárgára vált. Megjegyzés: a Cold (Hideg) beállítás használatához korábbi meleg laminálást követően valószínűleg várnia kell 30–60 percre, amíg a lamináló berendezés lehűl. Miután a gép lehűlt és készen áll a hideg laminálásra, az üzemjelző-fény folyamatosan zölden világít, jelelve, hogy a felhasználó behelyezheti a tasakot.
11. Ha hideg laminálás után szeretne visszatérni a forró lamináláshoz, nyomja meg a forró laminálás gombot. A tasak behelyezése előtt várja meg, amíg az üzemjelző-fény folyamatos zöldre vált.

TÁROLÁS & TISZTÍTÁS

A gép kikapcsolása - a bekapcsológomb megnyomásakor a gép teljesen leáll, kikapcsolva a fűtőszálakat és hengereket. Húzza ki a készülék dugóját a fali aljzataból. Tárolás előtt zárja be a be- és kiléptető tálcákat. A készülék külseje nedves kendővel tisztítható. Ne használjon oldószert vagy gyúlékony anyagot a gép tisztításához. Ez a gép egy „Tisztítási riasztórendszerrel” van felszerelve, amely emlékezteti a felhasználót a laminológép tisztítására. A hengerek szennyeződésektől való megtisztításához egyszerűen illessze be a tisztítólapot a laminológépbe, amikor a gép meleg. A funkcióval kapcsolatos további információkért lásd a „Tisztítási riasztórendszer” részt a „Funkciók és tippek” fejezetben. Tisztítólapok külön megvásárolhatók a gép hengereinek tisztításához. Az optimális teljesítmény érdekében ajánlott a gépet rendszeresen megtisztítani a tisztítólapok használatával. (Tisztítólap rendelési szám: 5320603).

HIBAELHÁRÍTÁS

Probléma	Lehetséges ok	Megoldás
A fólia nem teljesen zárja körbe a lapot	A lap esetleg túl vastag a lamináláshoz	Max. dokumentumvastagság: 0,762 mm / 0,03"
A bekapcsológomb pulzál	A lamináló Automatikus kikapcsolás módba váltott	Nyomja meg a bekapcsológombot a gép újraindításához
A fólia elveszett a gépben	A fólia elakadt	A készülék automatikusan megfordítja a dokumentumot. Ha az elakadás teljesen megszűnt, akkor a Reverse (megfordítás) gomb villog/világít. A tasak teljes eltávolításához tartsa nyomva a reverse (megfordítás) gombot, miközben kifelé húzza a tasakot.
	A fóliát a 'nyitott szélével' előre helyezték a gépbe	
	A fólia nem volt középre igazítva az adagoláskor	
	A fólia nem volt egyenes az adagoláskor	
	Üres fóliát használtak	
A fólia megsérült a laminálás után	Sérült görgők, vagy ragasztó került a görgőkre	Küldjön át egy tisztítólapot a gépen a görgők ellenőrzése és tisztítása céljából

CONTROLOS DA PLASTIFICADORA VENUS

A	Luz guia	H	Bandeja de entrada integrada
B	Botão de standby/alimentação	I	Ranhura de entrada de bolsa
C	Botão de inversão	J	Guia de entrada de bolsa
D	Botões de plastificação a quente/frio	K	Ranhura de saída de bolsa
E	Botão de Configurações Pro (foto/misto/texto)	L	Bandeja de saída integrada
F	Indicador/botão do sistema de alerta de limpeza	M	Ranhras de extensão da bandeja de saída integradas
G	Alças de transporte	N	Extensão da bandeja de saída integrada

CAPACIDADES

Desempenho

Largura da entrada	A3 / 318mm
Espessura da bolsa (mín.)	75 micrones
Espessura da bolsa (máx.)	250 micrones
Tempo de aquecimento estimado	30-60 segundos
Velocidade de laminação	até 218cm/min
Número de roletos	6
Indicação "Ready" (Pronto)	Luz (verde)
Motor de desobstrução/ eliminação de encravamentos	Sim

Encerramento automático Sim

Dados técnicos

Tensão	220-240V CA
Frequência	50-60Hz
Potência	1200 Watts
Amps	6 Amps
Espessura máx. do documento	0,8mm

IMPORTANTES INSTRUÇÕES DE SEGURANÇA - GUARDAR PARA UTILIZAÇÃO FUTURA

- Ligue o aparelho a uma tomada de fácil acesso.
- Para impedir choque eléctrico - não utilize o aparelho próximo de água, não derrame água sobre o aparelho, sobre o cabo eléctrico ou sobre a tomada de parede.
- Mantenha-se afastado de peças móveis.
- Este equipamento não deve ser utilizado em locais onde seja provável a presença de crianças.
- As bolsas autoadesivas só podem ser utilizadas com a configuração a frio.

CERTIFIQUE-SE de que o aparelho se encontra numa superfície estável.

TESTE a laminação em folhas que tencione deitar fora e ajuste o aparelho antes das laminações finais.

REMOVA os agrafos e outros artigos de metal antes de laminar.

CERTIFIQUE-SE de que mantém o aparelho afastado de fontes de calor e água.

CERTIFIQUE-SE de que desliga o aparelho depois de cada utilização.

CERTIFIQUE-SE de que desliga o aparelho da tomada quando não o for utilizar durante um longo período de tempo.

UTILIZE bolsas concebidas para utilização com as definições adequadas.

MANTENHA os animais de estimação afastados enquanto estiver a utilizar a máquina.

NÃO deixe o cabo de alimentação em contacto com superfícies quentes.

NÃO deixe o cabo de alimentação pendurado em armários ou prateleiras.

NÃO utilize o aparelho se o cabo de alimentação estiver danificado.

NÃO tente abrir nem efectuar reparações no aparelho.

NÃO exceda o desempenho indicado do aparelho.

NÃO permitir que crianças utilizem esta máquina sem supervisão de um adulto.

NÃO lamine objectos afiados ou de metal (ex.: agrafos, cliques).

NÃO lamine documentos sensíveis ao calor (ex.: bilhetes, papel para ecografias, etc.) com definições a quente.

NÃO lamine uma bolsa vazia.

FUNÇÕES & SUGESTÕES

Sistema avançado de monitorização de bolsa

Esta funcionalidade irá detetar e alertar o utilizador se a bolsa for colocada de forma incorreta, ou se o documento não passar completamente através da máquina no tempo de funcionamento normal, e inverter automaticamente o fluxo do documento até resolver o congestionamento.



AUTOSENSE AutoSense

Sistema exclusivo que detecta a espessura da bolsa e regula automaticamente para uma definição de laminação ótima



Função de inversão

Para ejectar a bolsa de laminação durante a utilização, prima e mantenha premido o botão de inversão até a bolsa ser ejectada da máquina.

Função de Configurações Pro

Esta funcionalidade permite que o utilizador maximize o desempenho e a qualidade por tipo de suporte plastificado. Quando ligada, a máquina assumirá como padrão a seleção de 'Suporte misto'. Para alterar a seleção, pressione o botão de seleção de suporte e alterne para a configuração de suporte preferida.

Configurações: Pressione o botão para alternar entre os tipos de suporte. Depois de selecionado, o ícone do suporte acender-se-á em branco e a máquina mudará automaticamente os modos.

Tipos de suporte

1. Suporte fotográfico: Utilize para a plastificação de fotografia com maior claridade
2. Suporte misto: Utilize para plastificações do dia-a-dia com texto e gráficos
3. Suporte de texto: Utilize para plastificar apenas texto

Luz guia

Esta funcionalidade serve de indicador de desempenho, recorrendo a luzes de cores diferentes para orientar o utilizador durante o processo de plastificação.

Amarelo fixo: A plastificadora está a aquecer ou a arrefecer

Verde fixo: A plastificadora está pronta para que seja inserida a bolsa

Verde intermitente: Plastificação em curso*

Vermelho intermitente: A plastificadora está encravada e em auto-inversão. A plastificadora regressará ao verde fixo assim que o bloqueio for removido

Azul intermitente: A plastificadora está em ciclo de limpeza*

*A Luz guia pisca azul só quando é utilizada uma folha de limpeza Fellowes. Com todas as outras marcas, a máquina piscará a verde quando a folha de limpeza for inserida.



CLEAN ALERT Sistema de alerta de limpeza

Esta funcionalidade relembra o utilizador que deve limpar os rolos da plastificadora para um desempenho livre de bloqueios.

- O botão Alerta de limpeza acenderá a branco, para informar o utilizador que deve limpar os rolos da plastificadora.
- Depois da máquina estar ligada e devidamente aquecida, introduza as folhas de limpeza na máquina para remover qualquer resíduo dos rolos. Recomenda-se a utilização da frente e do verso da folha de limpeza, de modo a passar pela máquina duas vezes.
- A luz Alerta de limpeza reiniciar-se-á automaticamente apenas quando usada com uma folha de limpeza Fellowes. Para redefinir manualmente esta função, basta premir o botão Alerta de limpeza e a luz apagar-se-á.

Embora o sistema de Alerta de limpeza possa ser ignorado, recomenda-se que sejam utilizadas regularmente folhas de limpeza com a máquina para garantir um desempenho ideal. (Código de encomenda de folhas de limpeza nº 5320603)



AUTO SHUT OFF Função "Encerramento automático"

Se a máquina permanecer inativa durante 30 minutos, a funcionalidade de "Encerramento automático" irá colocar a máquina no modo de espera. Para activar a máquina, prima o botão "Power On" no painel de controlo.

- Para obter melhores resultados, utilize bolsas para plastificação a quente da Fellowes®: Enhance 80, Impress 100, Capture 125, Protect 175, Preserve 250 e bolsas a frio
- Este aparelho não necessita de um transportador para laminar. Trata-se de um mecanismo sem transportador.
- Coloque sempre o artigo a ser laminado na bolsa com as dimensões adequadas.
- Antes do processamento final, teste sempre o laminado com uma dimensão e uma espessura semelhantes.
- Prepare a bolsa e o artigo para laminação. Coloque o artigo na bolsa centrada e em contacto com a extremidade dianteira selada. Certifique-se de que a bolsa não tem uma dimensão excessiva para o artigo.
- Se necessário, corte o excesso de material à volta do artigo após a laminação e depois de arrefecer.

ANTES DA LAMINAÇÃO

1. Certifique-se de que o aparelho se encontra numa superfície estável. Abra a bandeja de entrada integrada na parte da frente da máquina.
2. Para obter melhores resultados, utilize a bandeja de saída integrada. Esta máquina está equipada com uma extensão da bandeja de saída. Para abrir, basta deslizar cada extensão para dentro a partir das ranhuras de extensão localizadas na bandeja de saída.
3. Verifique se existe espaço suficiente (min. 50 cm) na traseira da máquina para permitir que os artigos passem sem obstrução.
4. Ligue o aparelho a uma tomada de alimentação de fácil acesso. A máquina liga-se automaticamente quando é ligada à corrente.

PASSOS PARA LAMINAR

5. A máquina começará a aquecer automaticamente para plastificação a quente e a Luz guia ficará amarelo fixo até estar pronta.
Nota:
 - A plastificadora tem AutoSense que reconhece automaticamente a espessura da bolsa inserida na plastificadora.
 - O Pro-Setter é automaticamente predefinido para a configuração do suporte misto quando a máquina é ligada. Consulte a função "Configurações Pro" em "Características e dicas" para obter mais detalhes.
6. Quando a máquina estiver pronta para plastificar, a Luz guia ficará verde fixo para indicar que o utilizador pode inserir a bolsa.
7. Coloque a bolsa, com a borda selada primeiro, na ranhura de entrada da bolsa. Mantenha a bolsa direita e centrada na entrada de documento, não de lado. Utilize as marcações da entrada como guia. A Luz guia piscará verde quando a plastificação estiver em curso e regressará a verde fixo quando for permitido introduzir outra bolsa.
8. Esta unidade está equipada com um sistema avançado de monitorização de bolsa que deteta e alerta o utilizador se a bolsa for mal colocada. Se for detetado um bloqueio, a Luz guia piscará a vermelho e a máquina emitirá um som ao inverter automaticamente o documento para ajudar a eliminar o bloqueio. O botão de inversão acender-se-á enquanto o processo de inversão automática é executado.
9. Desligar a máquina – Se premir o botão de energia na parte superior, a máquina entrará no modo de arrefecimento. As unidades de aquecimento desligar-se-ão, mas os roletes continuarão a trabalhar até que a unidade atinja a temperatura desejada para se desligar completamente. Esta funcionalidade reduz o desgaste a longo prazo da unidade.
10. Para plastificar a frio, pressione o botão de plastificação a frio. A Luz guia acender-se-á a amarelo enquanto a máquina arrefece. Nota: para utilizar a definição a frio após a plastificação a quente, poderá ser necessário aguardar 30–60 minutos para que a plastificadora arrefeça. Assim que a máquina arrefecer e estiver pronta para a plastificação a frio, a Luz guia ficará verde fixa para indicar que o utilizador pode inserir a bolsa.
11. Para voltar à plastificação a quente após a plastificação a frio, pressione o botão de plastificação a quente. Aguarde até a Luz guia ficar verde fixo antes de inserir a bolsa.

ARMAZENAGEM & LIMPEZA

Desligar a máquina - se o botão ligar/desligar for premido, a máquina será totalmente desligada, desligando os aquecedores e os rolos. Retire a ficha de alimentação da máquina da tomada. Certifique-se que as bandejas de entrada e saída estão fechadas antes de armazenar. A superfície exterior da máquina pode ser limpa com um pano húmido. Não utilize solventes ou materiais inflamáveis para polir a máquina. Esta máquina está equipada com um "Sistema de alerta de limpeza" que lembra o utilizador de limpar a plastificadora. Quando a máquina estiver quente, basta inserir a folha de limpeza através da plastificadora para limpar qualquer resíduo dos rolos. Consulte "Sistema de alerta de limpeza" em "Características e dicas" para obter mais informações sobre esta funcionalidade. É possível adquirir folhas de limpeza para limpar os rolos desta máquina. Recomenda-se que sejam utilizadas regularmente folhas de limpeza com a máquina para um desempenho ideal. (Código de encomenda de folhas de limpeza nº 5320603)

RESOLUÇÃO DE PROBLEMAS

Problema	Causa possível	Solução
A bolsa não veda completamente o artigo	O artigo pode ser demasiado espesso para laminar	A espessura máxima do documento é de 0,762mm / 0,03"
O botão ligar/desligar está a piscar	A plastificadora entrou em modo de Encerramento automático	Prima o botão ligar/desligar para reiniciar a máquina
A bolsa perdeu-se na máquina	A bolsa está encravada	A máquina irá automaticamente inverter o fluxo do documento. Se o congestionamento não for completamente resolvido, o botão de inversão ficará intermitente. Mantenha premido o botão de inversão enquanto puxa a bolsa para a remover totalmente.
	A bolsa foi inserida pela extremidade aberta	
	A bolsa não estava centrada na entrada	
	A bolsa não estava direita na entrada	
Foi utilizada uma bolsa vazia		
A bolsa está danificada após a plastificação	Roletos danificados ou adesivo nos roletos	Passa folhas de limpeza no aparelho para testar e limpar os roletos

УПРАВЛЕНИЕ НА ЛАМИНАТОР VENUS

A	Светлинен индикатор	H	Вградена входна тава
B	Бутон за режим на готовност и вкл./изкл.	I	Входен процеп за ламиниращ джоб
C	Бутон за обратен ход	J	Входен водач за ламиниращ джоб
D	Бутони за горещо/студено ламиниране	K	Изходен процеп за ламиниращ джоб
E	Бутон Про-настройки (снимка/смесен/текст)	L	Вградена изходна тава
F	Индикатор/бутон за предупредителната системата за почистване	M	Процеци за удължение на вградената изходна тава
G	Ръкохватки за пренасяне	N	Удължение на вградената изходна тава

ФУНКЦИОНАЛНИ ВЪЗМОЖНОСТИ

Характеристики

Ширина на входа	A3/318 mm
Дебелина на фолиото (мин.)	75 микрона
Дебелина на фолиото (макс.)	250 микрона
Приблизително време за загряване	30-60 секунди
Скорост на ламиниране	до 218 cm/min
Брой валове	6
Индикация за готовност	Светлинна (зелено)
Реверсиране/	
Автоматично реверсиране	Да/Да
Автоматично изключване	Да

Технически данни

Волтаж	220-240 V AC
Честота	50-60 Hz
Консумирана мощност	1200 вата
Сила на тока	6 ампера
Максимална дебелина на документа	0,8 mm



ВАЖНИ ИНСТРУКЦИИ ЗА БЕЗОПАСНОСТ - ЗАПАЗЕТЕ ГИ ЗА БЪДЕЩА УПОТРЕБА

- Включете щепсела на машината в лесно достъпна розетка.
- За да предотвратите електрически удар, не използвайте уреда в близост до вода, не разливайте вода върху уреда, електрическия кабел или стенната розетка.
- Пазете се от движещите се части.
- Този уред не е подходящ за използване на места, където има вероятност да присъстват деца.
- Самозалепващите се пликове могат да се използват само при настройка за студено ламиниране.

ПРОВЕРЕТЕ дали машината е поставена върху стабилна повърхност.

ТЕСТВАЙТЕ ламинирането с бракувани листове и настройте машината преди окончателното ламиниране.

ОТСТРАНЕТЕ тел бод и други метални части преди ламиниране.

ПАЗЕТЕ машината от източници на топлина и вода.

ИЗКЛЮЧВАЙТЕ машината винаги след използване.

ИЗКЛЮЧВАЙТЕ машината от щепсела, когато не се използва продължително време.

ИЗПОЛЗВАЙТЕ фолио, предназначено за употреба при подходящи настройки.

ПАЗЕТЕ машината от домашни животни, когато е в процес на използване.

НЕ оставяйте електрическия кабел в контакт с горещи повърхности.

НЕ оставяйте електрическия кабел да виси от шкафове или рафтове.

НЕ използвайте уреда, ако силовият кабел е повреден.

НЕ правете опити да отваряте или да ремонтирате машината.

НЕ надвишавайте обозначената производителност на машината.

НЕ позволявайте на деца да използват тази машина без надзор.

НЕ ламинирайте остри или метални предмети (напр. тел бод, кламери).

НЕ ламинирайте топлочувствителни документи (напр. билети, ултразвукови изследвания) в режим на топло ламиниране.

НЕ ламинирайте празно фолио.

ХАРАКТЕРИСТИКИ И СЪВЕТИ

Разширена система за следене на ламиниращото фолио

Тази функция ще открива и ще предупреждава потребителя дали има неправилно подаване на документ или документът е преминал напълно през машината в рамките на нормалната работна операция и автоматично реверсира документа докато задръстването бъде отстранено.

AUTOSENSE AutoSense

Уникална система отчита дебелината на фолиото и автоматично регулира до оптималните настройки за ламиниране.



Функция за смяна на посоката

За да извадите ламиниращото фолио по време на ламиниране, натиснете и задържете бутона за смяна на посоката, докато фолиото излезе от машината.

Функция за про-настройки

Тази функция позволява на потребителя да максимизира производителността и качеството в зависимост от типа на носителя, който се ламинира. Когато се включи, устройството ще използва по подразбиране параметъра „Смесени носители“. За да промените параметъра, натиснете бутона за избор на носител и превключете на настройка за предпочитан носител.

Про-настройки: Натиснете бутона, за да превключвате между типове носители. След като бъде направен избор, иконата на носителя ще светне в бяло и машината автоматично ще превключи режимите.

Видове носители

1. Фото носители: Използвайте за най-ясно ламиниране на снимки
2. Смесени носители: Използвайте за ежедневно ламиниране на текст и графики
3. Текстови носители: Използвайте за ламиниране само на текст

Светлинен индикатор

Тази функция действа като индикатор за ефективност, използвайки различни цветни светлини, за да води потребителя през процеса на ламиниране.

Постоянно жълто: Ламинаторът се загрява или охлажда

Постоянно зелено: Ламинаторът е готов за поставяне на ламиниращ джоб

Пулсиращо зелено: Ламинирането е в ход*

Мигащо червено: Ламинаторът е заседнал и е влязъл автоматично в режим на заден ход. Ламинаторът ще светне отново в зелено, след като заседането се изчисти

Пулсиращо синьо: Ламинаторът е в цикъл на почистване*

*Светлинният индикатор ще пулсира в синьо само когато се използва почистващ лист Fellowes. При всички други марки, машината ще пулсира в зелено, когато се постави почистващият лист.



CLEAN ALERT

Предупредителна система за почистване

Тази функция напомня на потребителя да почиства ролките на ламинатора, за да работи без засядания.

- Бутонът Предупреждение за почистване ще светне в бяло, уведомявайки потребителя за почистване на ролките на ламинатора.
- Когато машината е топла, прокарайте почистващ лист през машината, за да почистите замърсяванията от ролките. Препоръчително е да използвате предната и задната страна на почистващия лист, за да го прекарате през машината два пъти.
- Индикаторът Предупреждение за почистване ще се нулира автоматично само когато се използва почистващ лист Fellowes. За да нулирате ръчно тази функция, просто натиснете бутона Предупреждение за почистване и светлината ще се изключи.

Въпреки че предупредителната система за почистване може да бъде заобиколена, препоръчително е с машината да се използват редовно почистващи листове, за да се осигури оптимална работа. (Код на поръчка за почистващи листове №5320603)



AUTO SHUT OFF

Функция 'Автоматично изключване'

Ако машината не е активна в продължение на 30 минути, функцията за автоматично изключване ще преведе машината в режим на готовност. За да пуснете машината, натиснете бутон „Включване на електрозахранването“, който се намира на контролния панел.

- За най-добри резултати, използвайте термични ламиниращи фолиа марка Fellowes®: Enhance 80, Impress 100, Capture 125, Protect 175, Preserve 250 фолио за студено ламиниране
- За да може да се извършва ламиниране, не е необходимо носещо устройство. Това е механизъм без носещо устройство.
- Винаги поставяйте документа за ламиниране в подходящ размер фолио.
- Винаги извършвайте пробно ламиниране със сходен размер и дебелина преди окончателния процес на ламиниране.
- Подгответе фолиото и документа за ламиниране. Поставете документа в центъра на фолиото, така че да докосва горния слепен край. Уверете се, че фолиото не е прекалено широко за документа.
- Ако е необходимо, подрежете излишния материал около документа, след като го ламинирате и след като се охлади.

ПРЕДИ ЛАМИНИРАНЕ

1. Проверете дали машината е поставена върху стабилна повърхност. Отворете вградената входна тава отпред на машината.
2. За най-добри резултати използвайте вградената изходна тава. Тази машина е оборудвана с удължение на изходната тава. За да отворите, просто плъзнете всяко удължение навън от процепите за удължение, разположени на изходната тава.
3. Проверете дали има достатъчно пространство зад машината (мин. 50 см), за да могат документите да преминават свободно.
4. Включете щепсела на машината в леснодостъпен електрически контакт. Устройството ще се включи автоматично при включване на щепсела в контакт.

СТЪПКИ ЗА ЛАМИНИРАНЕ

5. Машината автоматично ще започне да се загрява за горещо ламиниране и светлинният индикатор ще свети в постоянно жълто, докато машината не стане готова.
Забележка:

 - Ламинаторът разполага с AutoSense, който автоматично разпознава дебелината на ламинирация джоб, поставен в ламинатора.
 - Про-настройките се задават автоматично по подразбиране на смесен носител, когато машината се включи. Вижте функцията „Про-настройки“ във „Функции и съвети“ за повече подробности.
6. Когато машината е готова за ламиниране, светлинният индикатор ще светне в постоянно зелено, за да покаже, че потребителят може да постави ламиниращ джоб.
7. Поставете ламинирация джоб, със запечатания ръб напред, във входния процеп за джобове. Дръжте джоба право и центрирано във входния процеп за документи, а не под ъгъл. Можете да се ръководите от маркировките на входа. Светлинният индикатор ще пулсира в зелено, когато тече процес на ламиниране, и ще се върне в постоянно зелено, когато е готов за подаване на друг джоб.
8. Това устройство е оборудвано с Разширена система за следене на ламиниращо фолио, която открива и предупреждава потребителя за наличието на неправилно подадено ламиниращо фолио. Ако се открие засядане, светлинният индикатор ще мига в червено и машината ще издава звуков сигнал, тъй като автоматично връща документа, за да помогне за отстраняване на засядането. Бутонът за обратен ход ще свети, докато е задействан автоматичният обратен ход. След това, ако задръстването не е

напълно почистено, бутонът за обратен ход ще започне да мига. Натиснете и задръжте бутона за обратен ход, докато издърпвате ламинирация джоб, за да отстраните напълно ламината от машината. След като засядането бъде отстранено, светлинният индикатор ще се върне в постоянно зелено.

9. Изключване на машината – ако най-горният бутон за захранването бъде натиснат, машината преминава в режим на охлаждане. Нагревателите ще се изключат, но ролките ще продължават да се въртят докато машината достигне желаната температура, за да изключи напълно. Тази функционалност понижава износването на машината в дългосрочен план.

10. За студени ламинати натиснете бутона за студено ламиниране. Светлинният индикатор ще светне в жълто, когато машината започне да се охлажда. Забележка: за да използвате настройката за студено ламиниране след използване на горещо ламиниране, може да се наложи да изчакате ламиниращото устройство да изстине в продължение на 30–60 минути. След като машината се охлади и е готова за студено ламиниране, светлинният индикатор ще светне в постоянно зелено, за да покаже, че потребителят може да постави ламиниращ джоб.

11. За да превключите обратно към горещо ламиниране след студено ламиниране, натиснете бутона за горещо ламиниране. Изчакайте, докато светлинният индикатор светне в постоянно зелено, преди да поставите ламиниращ джоб.

СЪХРАНЕНИЕ И ПОЧИСТВАНЕ

Изключване на машината – ако бутонът за вкл./изкл. бъде натиснат, машината ще се изключи напълно, като изключи нагревателите и ролките. Изключете машината от контакта. Уверете се, че сте затворили входните и изходните тави, преди да приберете за съхранение. Външната страна на машината може да се почисти с влажна кърпа. Не използвайте разтворители или запалими материали за полиране на машината. Тази машина е оборудвана с „Предупредителна система за почистване“, която ще напомня на потребителя да почиства ламинатора. Когато машината е топла, просто подайте почистващ лист през ламинатора, за да почистите замърсяванията от ролките. Моля, вижте „Предупредителна система за почистване“ във „Функции и съвети“ за повече информация относно тази функция. За почистване на ролките на тази машина могат да бъдат закупени почистващи листове. Препоръчва се почистващите листове да се използват редовно с машината за оптимална работа. (Код на поръчка за почистващи листове № 5320603)

ОТСТРАНЯВАНЕ НА НЕИЗПРАВНОСТИ

Проблем	Възможна причина	Решение
Фолиото не херметизира напълно документа	Документът може да е с твърде голяма дебелина за ламиниране	Максималната дебелина на документа е 0,762 mm/.03". Пуснете през ламинатора втори път.
Бутонът за вкл./изкл. пулсира	Ламинаторът е влязъл в режим на автоматично изключване	Натиснете бутона за вкл./изкл., за да стартирате отново машината
Фолиото не излиза от машината	Фолиото е задръстено	Машината автоматично ще реверсира документа. Ако задръстването не е напълно почистено, бутонът за смяна на посоката ще мига. Натиснете и задръжте бутона за смяна на посоката докато издърпвате ламиниращото фолио, за да го отстраните напълно от машината.
	Фолиото е вкарано в машината първо откъм отворения край	
	Фолиото не е центрирано на входа	
	Фолиото не е изпънато на входа	
	Използвано е празно фолио	
Фолиото е повредено след ламиниране	Ролките са повредени или върху тях е полепнало лепило	Прекарвайте почистващи листове през машината, за да изпробвате и почистите ролките

COMENZILE LAMINATORULUI VENUS

A	Ghidaj luminos	H	Tavă de intrare integrată
B	Buton Standby/Power (În așteptare/Pornire)	I	Fanta de intrare a foliei
C	Buton Reverse (Inversare)	J	Ghid de introducere a foliei
D	Butoane de laminare la cald/rece	K	Fanta de ieșire a foliei
E	Buton Pro-Settings (foto/mixt/text)	L	Tavă de ieșire integrată
F	Indicator/Buton al sistemului de alertă privind curățarea	M	Fante de extensie pentru tava de ieșire integrată
G	Mânere de transport	N	Extensie pentru tava de ieșire integrată

SPECIFICAȚII

Performanță

Lățime de intrare	A3 / 318 mm
Grosimea foliei (min.)	75 de microni
Grosimea foliei (max.)	250 de microni
Timp de încălzire estimat	30-60 de secunde
Viteza de laminare	până la 218 cm/min
Numărul de role	6
Led care indică faptul că aparatul este gata de operare	Lumină (verde)
Inversare/Inversare automată	Da/Da
Oprire automată	Da

Date tehnice

Voltaj	220-240 V CA
Frecvență	50-60 Hz
Putere în wați	1200 de wați
Amperi	6 amperi
Grosimea maximă a documentului	0,8 mm



INSTRUCȚIUNI IMPORTANTE PRIVIND SIGURANȚA - A SE PĂSTRA PENTRU FOLOSIREA ULTERIOARĂ

- Aparatul trebuie folosit numai în spații interioare. Conectați aparatul la o priză ușor accesibilă.
- Pentru prevenirea șocurilor electrice - nu utilizați aparatul în apropierea apei, nu turnați apă pe aparat, pe cablul de alimentare sau pe priza de alimentare din perete.
- Păstrați distanța față de piesele în mișcare.
- Acest echipament nu este adecvat pentru utilizarea în locații în care pot fi prezenți copii.
- Foliile autoadezive pot fi utilizate numai cu setarea la rece.

ASIGURAȚI-VĂ că aparatul este plasat pe o suprafață stabilă.

TESTAȚI cu ajutorul colilor laminate uzate și configurați aparatul înainte de laminările finale.

ÎNDEPĂRTAȚI capsele și alte articole metalice înainte de laminare.

PĂSTRAȚI aparatul departe de sursele de căldură și de apă.

ÎNCHIDEȚI aparatul după fiecare utilizare.

SCOATEȚI aparatul din priză atunci când nu este folosit pentru mai mult timp.

FOLOSIȚI foliile concepute pentru utilizare la setările corespunzătoare.

PĂSTRAȚI la distanță de animalele de companie în timpul utilizării.

NU lăsați cablul de alimentare să intre în contact cu suprafețele fierbinți.

NU lăsați cablul de alimentare să atârne de pe rafturi.

NU folosiți aparatul în cazul în care cablul de alimentare este deteriorat.

NU încercați să deschideți sau să reparați în alt fel aparatul.

NU depășiți limitele de performanță ale aparatului.

NU permiteți copiilor să folosească acest aparat fără supravegherea unui adult.

NU lăminați obiecte ascuțite sau metalice (de ex: capse, cleme pentru hârtii).

NU lăminați documente sensibile la căldură (de ex.: bilete, radiografii etc.) cu setările la cald.

NU lăminați folii goale.

CARACTERISTICI ȘI SFATURI

Sistem avansat de urmărire a foliei

Această caracteristică va detecta și va avertiza utilizatorul dacă alimentarea este necorespunzătoare sau dacă documentul nu a intrat complet în aparat în intervalul normal de funcționare și va inversa automat documentul până la îndepărtarea blocajului. De asemenea, această caracteristică va urmări folia în timpul trecerii prin aparat și va informa utilizatorul atunci când aparatul este pregătit pentru următoarea folie.



AUTOSENSE AutoSense (Detectare automată)

Sistem unic, care detectează grosimea foliei și se ajustează automat la configurarea optimă de laminare.



„Funcționare inversă”

Pentru a scoate folia de laminat din aparat, în timp ce acesta este în funcțiune, țineți apăsat butonul de funcționare inversă până ce folia va ieși din dispozitiv.

Funcția Pro-settings

Această funcție permite utilizatorului să beneficieze de performanțe și calitate maxime per tip de suport laminat. La pornire, aparatul va selecta implicit „Mixed Media” (suport mixt). Pentru a schimba selecția, apăsați butonul de selectare a suportului și comutați la setarea preferată.

Setări pro: apăsați butonul pentru a comuta între tipurile de suporturi. Odată selectată, pictograma de suport se va aprinde în alb și aparatul va comuta automat între diferitele moduri.

Tipuri de suport

1. Suport foto: Se utilizează pentru laminarea cu cea mai mare claritate a fotografiilor
2. Suporturi mixte: se utilizează pentru laminări de zi cu zi, a suporturilor cu text și grafică
3. Suport text: Se utilizează pentru laminarea suporturilor cu text exclusiv

Ghidaj luminos

Această caracteristică acționează ca un indicator de operare, folosind diferite lumini de culoare pentru a ghida utilizatorul prin procesul de laminare.

Galben continuu: Laminatorul se încălzește sau se răcește

Verde continuu: Laminatorul este gata pentru introducerea foliei

Verde pulsant: Laminarea este în desfășurare*

Roșu intermitent: Laminatorul este blocat și se inversează automat.

Laminatorul va reveni la culoarea verde continuu imediat ce blocajul este eliminat

Albastru pulsant: Laminatorul se află în ciclul de curățare*

*Ghidajul luminos va pulsa în albastru doar când se folosește o coală de curățare Fellowes. Pentru toate celelalte mărci, aparatul va pulsa în verde la introducerea colii de curățare.



CLEAN ALERT

Sistem de alertă privind curățarea (Clean Alert)

Această funcție amintește utilizatorului să curățe roțile laminatorului pentru o funcționare fără blocaje.

- Butonul Clean Alert se va aprinde în alb, notificând utilizatorului să curățe roțile laminatorului.
- Cât timp aparatul este cald, treceți coli curate prin aparat, pentru a curăța eventualele reziduuri de pe roți. Este recomandat să utilizați părțile din față și din spate ale colii de curățare pentru a trece de două ori prin aparat.
- Indicatorul luminos Clean Alert se va reseta automat numai când este utilizată o coală de curățare Fellowes. Pentru a reseta manual această funcție, pur și simplu apăsați butonul Clean Alert, iar lumina se va stinge.

Deși sistemul Clean Alert poate fi ocolit, se recomandă utilizarea regulată a colilor de curățare, pentru a asigura performanțe optime. (Comandă coli de curățare #5320603)



AUTO SHUT OFF Funcția Oprire automată

Dacă aparatul este inactiv timp de 30 de minute, funcția „Auto Shut-Off” va trece aparatul în modul standby. Pentru a utiliza aparatul, apăsați butonul „Power On” („Pornire alimentare”) de pe panoul de control.

- Pentru rezultate optime, utilizați foliile termice marca Fellowes®: Enhance 80, Impress 100, Capture 125, Protect 175, Preserve 250 și folii cu laminare la rece
- Acest aparat nu necesită un transportator pentru laminare. Acesta este un mecanism fără transportator.
- Puneți întotdeauna articolul ce urmează să fie laminat în folia de mărime corespunzătoare.
- Testați întotdeauna laminarea cu o folie de mărime și grosime corespunzătoare, înainte de laminarea finală.
- Pregătiți folia și articolul pentru laminare. Plasați articolul în cadrul foliei, centrat și atingând marginea sigilată de dirijare. Asigurați-vă că folia nu este prea mare pentru articol.
- Dacă este necesar, tăiați materialul în exces din jurul articolului după laminare și răcire.

ÎNAINTE DE LAMINARE

1. Asigurați-vă că aparatul este plasat pe o suprafață stabilă. Deschideți tava de intrare integrată aflată în partea din față a aparatului.
2. Pentru cele mai bune rezultate, utilizați tava de ieșire integrată. Acest aparat este echipat cu o extensie a tăvii de ieșire. Pentru a deschide, pur și simplu glisați spre interior fiecare extensie din fantele de extensie aflate pe tava de ieșire.
3. Asigurați-vă că există suficient spațiu liber (min. 50 cm) în spatele aparatului pentru a permite articolelor să treacă neobstrucționate.
4. Conectați aparatul la o priză de alimentare ușor accesibilă. Aparatul va porni automat când este conectat la curent electric.

ETAPELE LAMINĂRII

5. Aparatul va începe automat să se încălzească până la laminarea la cald, iar Ghidajul luminos va lumina galben continuu până când va fi pregătit.
Notă:
 - Laminatorul dispune de AutoSense care recunoaște automat grosimea foliei introduse în laminator.
 - Pro-Setter este activat automat și implică la setarea pentru suporturile mixte la pornirea aparatului. Consultați secțiunea „Pro-settings” (Setări pro) din „Funcții și instrucțiuni” pentru mai multe detalii.
6. Când aparatul este pregătit să lamineze, Ghidajul luminos va lumina verde continuu, pentru a indica faptul că utilizatorul poate introduce folia.
7. Așezați folia, cu marginea sigilată înspre înainte, în fanta de intrare a foliei. Țineți folia dreaptă și în poziție centrală pe intrarea pentru documente, nu înclinată. Utilizați marcajele de intrare pentru ghidare. Ghidajul luminos va pulsa în verde când laminarea este în curs și va reveni la verde continuu atunci când este acceptabil să introduceți o altă folie.
8. Acest aparat este prevăzut cu un sistem avansat de urmărire a foliei, care va detecta și va avertiza utilizatorul dacă alimentarea este necorespunzătoare. Dacă este detectat un blocaj, Ghidajul luminos va lumina intermitent în roșu, iar aparatul va emite un sunet, deoarece inversează automat documentul pentru a ajuta la eliminarea blocajului. Butonul Inversare se va aprinde pe durata activării funcției de inversare automată. Apoi, dacă blocajul nu este înlăturat complet, butonul Inversare va clipi/lumina intermitent. Apăsăți lung butonul Inversare trăgând simultan de folie, pentru a scoate în întregime laminatul din aparat. Odată ce blocajul este eliminat, Ghidajul luminos va reveni la verde continuu.
9. Oprirea aparatului – Dacă butonul de alimentare superior este apăsat, aparatul va intra în modul de răcire. Sistemele de încălzire se vor opri, dar rotele vor funcționa în continuare până când aparatul ajunge la temperatura dorită, pentru a se închide complet. Această funcție reduce uzura pe termen lung a aparatului.
10. Pentru laminările la rece, apăsați butonul de laminare la rece. Ghidajul de lumină va deveni galben pe măsură ce aparatul se răcește. Notă: pentru a utiliza setarea de laminare la rece după laminarea la cald, este posibil să fie nevoie să așteptați 30–60 de minute până când aparatul de laminat se răcește. După ce aparatul s-a răcit și este pregătit pentru laminarea la rece, Ghidajul luminos va lumina verde continuu, pentru a indica faptul că utilizatorul poate introduce folia.
11. Pentru a reveni la laminarea la cald după laminarea la rece, apăsați butonul de laminare la cald. Așteptați până când Ghidajul luminos devine verde continuu înainte de a introduce folia.

DEPOZITARE ȘI CURĂȚARE

Opriiți aparatul - dacă butonul de alimentare este apăsat, aparatul se va opri complet, oprind încălzitoarele și rotele. Deconectați aparatul de la priză de perete. Asigurați-vă că închideți tăvile de intrare și ieșire înainte de depozitare. Exteriorul aparatului poate fi curățat cu o lavetă umedă. Nu utilizați solvenți sau materiale inflamabile pentru a lustrui aparatul. Acest aparat este echipat cu un „sistem de alertă privind curățarea”, care îi va reaminti utilizatorului să curățe laminatorul. Când aparatul este cald, pur și simplu introduceți coala de curățare prin laminator, pentru a curăța orice reziduu de pe role. Consultați „Sistemul de alertă privind curățarea” din „Funcții și instrucțiuni” pentru mai multe informații cu privire la această caracteristică. Pot fi achiziționate coli de curățare pentru a curăța rotele acestui aparat. Se recomandă să utilizați regulat colile de curățare, pentru performanțe optime ale aparatului. (Comandă coli de curățare #5320603)

DEPANARE

Problemă	Cauză posibilă	Soluție
Folia nu sigilează complet obiectul	Este posibil ca obiectul să fie prea gros pentru a fi laminat	Grosimea maximă a documentului este egală cu 0,762 mm/0,03"
Butonul de pornire pulsează	Laminatorul a intrat în modul Oprire automată	Apăsăți butonul de pornire pentru a reporni aparatul
Folia s-a pierdut în interiorul dispozitivului	Folia s-a blocat	Aparatul va inversa automat documentul. Dacă blocajul nu este complet îndepărtat, butonul Inversare va clipi/lumina intermitent. Apăsăți lung butonul Inversare trăgând simultan de folie, pentru a o scoate în întregime din aparat.
	Folia a fost introdusă cu capătul deschis înainte	
	Folia nu era centrată în momentul intrării	
	Folia nu era dreaptă la momentul intrării	
S-a folosit o folie goală		
Folia este avariata după laminare	Rotele sunt avariate sau există adeziv pe role	Treceți o folie de curățare prin aparat pentru a testa și curăța rotele

KOMANDE LAMINATORA VENUS

A	Vodič svjetla	H	Integrirana ulazna ladica
B	Gumb za stanje pripravnosti / napajanje	I	Ulazni utor za foliju
C	Gumb za vraćanje natrag	J	Vodič za ulazni utor za foliju
D	Gumbi za vruće / hladno laminiranje	K	Utor za izlaz folije
E	Gumb za pro-postavke (fotografija / miješano / tekst)	L	Integrirana izlazna ladica
F	Indikator / gumb sustava za upozorenje na potrebu čišćenja	M	Integrirani utori za produženje izlazne ladice
G	Ručke za nošenje	N	Integrirano produženje izlazne ladice

RADNE ZNAČAJKE

Učinak

Širina ulaza	A3/318 mm
Debljina folije (min.)	75 mikrona
Debljina folije (maks.)	250 mikrona
Približno vrijeme zagrijavanja	30 -60 sekunda
Brzina plastificiranja	do 218 cm/min
Broj valjaka	6
Pokazivač stanja pripravnosti	Lampica (zeleno)
Unatrag/automatsko prebacivanje unatrag	Da/Da
Automatsko isključivanje	Da

Tehnički podaci

Napon	220-240 V AC
Frekvencija	50-60 Hz
Nazivna snaga	1200 vati
Jakost struje	6 ampera
Maksimalna debljina dokumenta	0,8 m



VAŽNE SIGURNOSNE UPUTE - SAČUVAJTE IH ZA BUDUĆU UPORABU

- Ukopčajte stroj u lako dostupnu utičnicu.
- Za sprječavanje električnog udara uređaj nemojte upotrebljavati u blizini vode. Uređaj, kabel napajanja ni zidnu utičnicu ne polijevajte vodom.
- Držite se podalje od pokretnih dijelova.
- Ova oprema nije prikladna za uporabu na mjestima gdje mogu biti prisutna djeca.
- Samoljepljive folije se mogu koristiti samo za hladno laminiranje.

OBAVEZNO postavite stroj na stabilnu podlogu.

OBAVEZNO provedite probno plastificiranje praznim listovima i podesite stroj prije konačnog plastificiranja.

OBAVEZNO uklonite spojnice i druge metalne predmete prije plastificiranja.

OBAVEZNO držite stroj podalje od izvora topline i vode.

OBAVEZNO isključite stroj nakon svake uporabe.

OBAVEZNO iskopčajte stroj kad se njime ne služite dulje vrijeme.

OBAVEZNO upotrijebite folije namijenjene uporabi s odgovarajućim postavkama.

OBAVEZNO držite podalje kućne ljubimce od stroja kada ga upotrebljavate.

NEMOJTE dozvoliti da kabel napajanja dodiruje vruće podloge.

NEMOJTE ostaviti kabel napajanja da visi s ormarića ili polica.

NEMOJTE upotrebljavati uređaj ako je kabel napajanja oštećen.

NEMOJTE pokušavati otvoriti ili na bilo koji drugi način popravljati stroj.

NEMOJTE prekoračiti navedene radne značajke stroja.

NEMOJTE dopustite djeci da koriste ovaj uređaj bez nadzora odraslih.

NEMOJTE plastificirati oštre ili metalne predmete (primjerice, spojnice ili spajalice).

NEMOJTE plastificirati dokumente osjetljive na toplinu (primjerice, karte ili slike ultrazvuka) uz tople postavke.

NEMOJTE plastificirati praznu foliju.

MOGUĆNOSTI I SAVJETI

Napredni sustav za praćenje vrećica

Ova značajka otkriva i upozorava korisnika ako je došlo do pogrešnog uvlačenja ili da dokument nije u potpunosti prošao kroz stroj u normalnom radnom vremenu te automatski okreće dokument dok se zastoj ne otkloni.

AUTOSENSE AutoSense

Jedinstveni sustav koji prepoznaje debljinu folije te se samostalno prilagođava optimalnoj postavci plastificiranja.



Obrnuti rad

Za izbjicanje folije za plastificiranje tijekom uporabe pritisnite i zadržite gumb za obrnuti rad dok folija ne izađe iz stroja.

Funkcija za pro-postavke

Ova značajka omogućuje korisniku povećanje učinka i kvalitetu s obzirom na vrstu laminiranog medija. Kad se uključi, uređaj će prema zadanim postavkama odabrati "Mješoviti medij ('Mixed media')". Da biste promijenili odabir, pritisnite gumb za odabir medija i prebacite se na željenu postavku medija.

Pro-postavke: Pritisnite gumb za prebacivanje između vrsta medija. Kad je odabrana, ikona medija zasvijetlit će bijelo, a uređaj će automatski prebaciti način rada.

Vrste medija

1. Foto mediji: Koristite za laminiranje s najvećom jasnoćom fotografije
2. Kombinirani mediji: koristite za svakodnevno laminiranje s tekstom i grafikom
3. Tekstualni mediji: Koristite samo za laminiranje teksta

Vodič svjetla

Ova značajka djeluje kao pokazatelj izvedbe pomoću različitih svjetala u boji kako bi korisnika vodila kroz postupak laminiranja.

Postojano žuto: Laminator se zagrijava ili hladi

Postojano zeleno: Laminator je spreman za umetanje folije

Pulsirajuće zeleno: laminiranje je u tijeku*

Bljestaava crvena: Laminator se zaglavio i automatski se vraća natrag.

Kad se zaglavljenje ukloni, laminator će opet početi svijetliti postojano zelenom bojom

Pulsirajuće plavo: Laminator je u ciklusu čišćenja*

*Tek kad se koristi Fellowes list za čišćenje, vodič svjetla će pulsirati plavo. Kod svih drugih proizvođača uređaj će pulsirati zeleno kad se postavi list za čišćenje.



CLEAN ALERT Sustav za upozorenje na potrebu čišćenja

Ova značajka podsjeća korisnika da očisti valjke za laminiranje u cilju učinka bez zaglavljivanja.

- Gumb za upozorenje na potrebu čišćenja zasvijetlit će bijelo obavještavajući korisnika da očisti valjke za laminiranje.
- Kad se uređaj zagrije, provucite list za čišćenje kroz uređaj kako biste očistili ostatke s valjaka. Preporučuje se korištenje prednje i stražnje strane lista za čišćenje kako biste ga dvaput provlačili kroz uređaj.
- Lampica za upozorenje za čišćenje (Clean alert) automatski će se vratiti natrag samo ako se koristi s listom za čišćenje marke Fellowes. Da biste ručno povratili ovu funkciju, jednostavno pritisnite gumb Očisti (Clean alert) i svjetlo će se isključiti.

Iako se sustav za upozorenje na potrebu čišćenja može zaobići, preporučuje se redovito korištenje listova za čišćenje kako bi se osigurala optimalna učinkovitost. (Kod za naručivanje listova za čišćenje #5320603)



AUTO SHUT OFF Funkcija „Automatskog isključivanja“

Ako mašina nije aktivna 30 minuta, funkcija 'Automatsko isključivanje' će staviti uređaj u stanje pripravnosti. Kako biste koristili uređaj, pritisnite gumb "Power On" (Uključeno) na upravljačkoj ploči.

- Za najbolje rezultate upotrebljavajte termalne vrećice marke Fellowes®: Enhance 80, Impress 100, Capture 125, Protect 175, Preserve 250 i folije za hladno plastificiranje
- Ovom stroju ne treba zaštitni karton za plastificiranje. To je mehanizam bez zaštitnog kartona.
- Artikl uvijek plastificirajte u foliji odgovarajuće veličine.
- Uvijek provedite probno plastificiranje uz sličnu veličinu i debljinu prije završnog postupka.
- Pripremite foliju i artikl za plastificiranje. Centrirajte artikl u foliji tako da dodiruje zatvoreni prednji rub. Pobrinite se da folija nije prevelika za artikl.
- Prema potrebi odrežite višak materijala oko artikla nakon plastificiranja i hlađenja

PRIJE PLASTIFICIRANJA

1. Osigurajte da je stroj na stabilnoj podlozi. Otvorite integriranu ulaznu ladicu ispred uređaja.
2. Za najbolje rezultate koristite integriranu izlaznu ladicu. Ovaj je uređaj opremljen produžetkom izlazne ladice. Da biste ga otvorili, jednostavno gurnite svaki nastavak prema unutra iz utora za produžetak koji se nalazi na izlaznoj ladici.
3. Provjerite ima li iza stroja dovoljno slobodnog prostora (najmanje 50 cm) koji omogućuje slobodan prolaz plastificiranih artikala.
4. Postavite izlaznu ladicu da biste ostvarili najbolje rezultate plastifikacije. Uređaj će se automatski upaliti kad se uključi.

KORACI PLASTIFICIRANJA

- Uređaj će automatski započeti zagrijavanje do vrućeg laminiranja, a vodič svjetla će postati potpuno žut dok ne bude spreman.
Napomena:
 - Laminator ima funkciju AutoSense koja automatski prepoznaje debljinu folije koja je postavljena u laminator.
 - Pro-Setter automatski se zadaje za mješovite medije kada je uređaj uključen. Pogledajte funkciju "Pro-postavke" pod "Značajke i savjeti" za više pojedinosti.
- Kad je uređaj spreman za laminiranje, vodič svjetla postat će svijetlo zelene boje, što znači da korisnik može umetnuti foliju.
- Prvo stavite foliju, i to prvo zapečaćeni rub, u otvor za ulaz. Foliju u oturu držite ravno i u sredini otora za postavljanje dokumenata, a ne pod kutom. Oznake ulaza upotrijebite kao vodič. Vodič svjetla pulsirat će zeleno kad je laminiranje u tijeku i vratit će se u zeleno kad je prihvatljivo ubaciti drugu foliju.
- Ovaj je uređaj opremljen naprednim sustavom praćenja folije (Advanced Pouch Tracking System) koji će prepoznati i upozoriti korisnika ako dođe do pogrešnog unosa. Ako se otkrije zasto, vodič svjetla će bljeskati crveno, a uređaj će zapišatati dok automatski vraća dokument kako bi pomogao u uklanjanju zaglavljene dokumenta. Gumb za vraćanje unatrag uključit će se dok je uključeno automatsko vraćanje unatrag. Nakon toga, ako se zaglavljivanje ne ukloni u potpunosti, gumb za unatrag će treperiti / bljeskati. Pritisnite i držite tipku za vraćanje unatrag dok povlačite foliju kako biste u potpunosti uklonili laminirani materijal iz uređaja. Kad se zaglavljivi materijal ukloni, vodič svjetla vratit će se u zeleno.
- Isključivanje stroja – ako je gornji gumb napajanja pritisnut, stroj se prebacuje u način rada za hlađenje. Grijači se isključuju, ali valjci rade i dalje sve dok jedinica ne dođe na željenu temperaturu i u potpunosti se isključi. Zahvaljujući ovoj funkcionalnosti smanjuje se dugoročno trošenje stroja.
- Za hladno laminiranje, pritisnite tipku za hladno laminiranje. Vodič svjetla postat će žut dok se uređaj hladi. Napomena: da biste koristili postavku za hladno laminiranje nakon vrućeg laminiranja, možda ćete morati pričekati da se laminator ohladi u periodu od 30-60 minuta. Kada se uređaj ohladi i bude spreman za hladno laminiranje, vodič svjetla postat će svijetlozelen, što znači da korisnik može umetnuti foliju.
- Za povratak na vruće laminiranje nakon hladnog laminiranja pritisnite gumb za vruće laminiranje. Prije umetanja folije pričekajte dok vodič svjetla ne postane svijetlozelen boje.

POHRANA I ČIŠĆENJE

Isključivanje uređaja - ako se pritisne gumb za uključivanje, uređaj će se potpuno isključiti, isključujući grijače i valjke. Isključite uređaj iz zida. Prije spremanja pobrinite se da zatvorite ulaznu i izlaznu ladicu. Vanjska površina uređaja može se očistiti vlažnom krpom. Nemojte koristiti otapala ili zapaljive materijale za poliranje uređaja. Ovaj je uređaj opremljen sustavom "Sustav za upozorenje na potrebu čišćenja ('Clean alert System') koji će podsjetiti korisnika na čišćenje laminatora. Kad je uređaj topao, jednostavno provucite list za čišćenje kroz laminator kako biste očistili ostatke s valjaka. Dodatne informacije o ovoj značajki potražite u odjeljku "Sustav za upozorenje na potrebu čišćenja" u odjeljku "Značajke i savjeti". Možete kupiti listove za čišćenje valjaka ovog uređaja. Preporučuje se se redovito korištenje listova za čišćenje kod odog uređaja u cilju najboljeg učinka. (Kod za naručivanje listova za čišćenje # 5320603)

OTKLANJANJE POTEŠKOĆA

Problem	Mogući uzrok	Rješenje
Folija potpuno ne zatvara artikal	Artikal je možda prevelike debljine za plastificiranje	Maksimalna debljina dokumenta je 0,762 mm/.03 inča
Gumb za uključivanje pulsira	Laminator je prešao u način automatskog isključivanja	Pritisnite gumb za uključivanje za ponovno pokretanje uređaja
Folija ne izlazi iz stroja i ne vidi se	Folija je zaglavljena	Odaberite gumb za obrnuti rad i rukom izvucite foliju
	Folija je umetnuta otvorenom stranom prema naprijed	
	Folija nije centrirana na ulazu	
	Folija nije ravna na ulazu	
Upotrijebljena je prazna folija		
Folija je oštećena nakon plastificiranja	Oštećeni valjci ili ljepilo na valjcima	Propustite listove za čišćenje kroz stroj i očistite valjke

KONTROLNIKI PLASTIFIKATORJA VENUS

A	Svetlobni indikator	H	Vhodni pladenj
B	Tipka za stanje pripravljenosti/vklop	I	Vhodna reža za žepek
C	Tipka za vrnitev	J	Vhodno vodilo za žepek
D	Tipki za vročo/hladno plastifikacijo	K	Izhodna reža za žepek
E	Tipka za nastavitve »Pro-Settings« (fotografija/mešano/besedilo)	L	Izhodni pladenj
F	Indikator/tipka opozorila za čiščenje »Clean Alert System«	M	Razširitvene reže izhodnega pladnja
G	Nosilni ročki	N	Podaljšek izhodnega pladnja

ZMOGLJIVOST

Zmogljivost

Širina za vstavljanje	A3 / 318 mm
Debelina žepka (min)	75 mikronov
Debelina žepka (maks)	250 mikronov
Ocenen čas segrevanja	30-60 sekund
Plastificiranje	do 218 cm/min
Število valjev	6
Označba pripravljenosti	Lučka (zelena)
Vrnitev/Samodejna vrnitev	Da/Da
Samodejni izklop	Da

Tehnični podatki

Napetost	220-240 V AC
Frekvenca	50-60 Hz
Moč	1200 Vatov
Amperi	6 Amperov
Največja debelina dokumentov	0,8 mm



POMEMBNA VARNOSTNA NAVODILA — HRANITE ZA PRIHODNJO UPORABO

- Napravo priključite v lahko dostopno vtičnico.
- Da bi preprečili električni udar, naprave ne uporabljajte v bližini vode ter je ne polivajte po napravi, kablih ali stenski vtičnici.
- Ne približujte se premikajočim se delom.
- Ta oprema ni primerna za uporabo na lokacijah, kjer so lahko prisotni otroci.
- Samolepilne žepke lahko uporabljate samo pri hladni nastavitvi.

ZAGOTOVITE, da je naprava na ravni površini.

POSKUSNO plastificirajte nekaj listov in napravo nastavite pred končnim plastificiranjem.

ODSTRANITE sponke in ostale kovinske predmete, preden začnete s plastificiranjem.

HRANITE napravo stran od virov toplote in vode.

IZKLOPITE napravo po vsaki uporabi.

IZKLJUČITE napravo iz električnega napajanja, če je ne boste uporabljali dlje časa.

UPORABITE folijske žepke, ki so narejeni za uporabo pri primernih nastavitvah.

HRANITE izven dosega hišnih ljubljencev, ko je naprava v uporabi.

NE puščajte napajalnega kabla v stiku z vročimi površinami.

NE puščajte napajalnega kabla, da visi s polic ali omar.

NE uporabljajte naprave, če je napajalni kabel poškodovan.

NE poskušajte sami odpreti ali kakor koli popravljati naprave.

NE prekoračite navedene učinkovitosti naprave.

NE dovolite uporabe naprave otrokom brez nadzora odraslih.

NE plastificirajte ostrih ali kovinskih predmetov (npr. sponk ipd.).

NE plastificirajte dokumentov, občutljivih na toploto (npr. kart, ultrazvočnih posnetkov ipd.) pri vročih nastavitvah.

NE plastificirajte praznega folijskega žepka.

FUNKCIJE IN NAPOTKI

Napreden sistem sledenja folijskemu žepku

Ta funkcija bo odkrila in opozorila uporabnika, če je prišlo do nepravilnega podajanja ali če dokument ni šel povsem skozi napravo v običajnem času delovanja, in bo samodejno vrnila dokument, dokler ne odpravi zastoja.

AUTOSENSE AutoSense (Samodejna zaznava)

Edinstven sistem zazna debelino žepka in samodejno prilagodi na optimalno nastavitve za plastificiranje.



Funkcija »Obratno«

Za izmet laminiranega žepka med uporabo pritisnite in držite gumb Obratno, dokler žepek ni izvržen iz naprave.

Funkcija nastavitvev »Pro-Settings«

Ta funkcija uporabniku omogoča kar najbolj izkoristiti zmogljivost in kakovost plastificiranja. Ko je naprava vklopljena, bo za vrsto vsebine privzeto izbrala nastavitvev »Mešana vsebina«. Če želite spremeniti izbiro, pritisnite tipko za izbiro vsebine in preklopite na želeno nastavitvev.

Nastavitvev »Pro-Settings«: pritisnite tipko za preklop med vrstami vsebine. Ko izberete vrsto vsebine, ikona izbrane vsebine zasveti belo in naprava samodejno preklopi na način izbrane vsebine.

Vrste vsebine

1. Fotografije: uporabite za največjo jasnost plastificiranja fotografij
2. Mešana vsebina: uporabite za vsakodnevno plastificiranje dokumentov z besedilom in grafiko
3. Besedilo: uporabite samo za plastificiranje besedilnih dokumentov

Svetlobni indikator

Ta funkcija deluje kot indikator delovanja z uporabo različnih barvnih indikatorjev, ki uporabnika vodijo skozi postopek plastificiranja.

Svetlobni indikator sveti rumeno: plastifikator se segreva ali ohlaja.

Svetlobni indikator sveti zeleno: plastifikator je pripravljen na vstavljanje žepka.

Svetlobni indikator utripa zeleno: plastifikacija poteka.*

Svetlobni indikator utripa rdeče: zastoj dokumenta v plastifikatorju in vklop samodejne spremembe smeri. Ko odpravite zastoj, svetlobni indikator ponovno zasveti zeleno.

Svetlobni indikator utripa modro: plastifikator deluje v ciklu čiščenja*

*Šele ko uporabite čistilni list Fellowes, začne svetlobni indikator utripati modro. Pri vseh drugih blagovnih znamkah čistilnih listov začne svetlobni indikator naprave po vstavitvi lista utripati zeleno.



CLEAN ALERT

Sistem opozorila za čiščenje »Clean Alert«

Ta funkcija uporabnika opomni na čiščenje valjčkov plastifikatorja, s čimer se zagotovi nemoteno delovanje brez zatikanja.

- Tipka »Clean Alert« zasveti belo in uporabnika opozori na čiščenje valjčkov plastifikatorja.
- Ko je naprava topla, skoznjoo spustite čistilne liste, da očistite morebitne ostanke na valjčkih. Priporočljivo je, da čistilni list dvakrat spustite skozi napravo, pri čemer drugič obrnete že uporabljen čistilni list.
- Tipka »Clean Alert« se samodejno ponastavi samo, če ste uporabili čistilni list Fellowes. Če želite to funkcijo ročno ponastaviti, preprosto pritisnite tipko »Clean Alert« in osvetlitev tipke se izklopi.

Čeprav je mogoče čiščenje preko funkcije »Clean Alert« preskočiti, je priporočljivo, da redno uporabljate čistilne liste, s katerimi zagotovite optimalno delovanje naprave. (Koda za naročanje čistilnih listov #5320603).



AUTO SHUT OFF Funkcija »Samodejni izklop«

Če naprava ni aktivna 30 minut, jo funkcija »samodejnega izklopa« preklopi v stanje pripravljenosti. Za upravljanje naprave pritisnite gumb »Power On« (Vkllop) na nadzorni plošči.

- Za najboljše rezultate uporabite termične folijske žepke znamke Fellowes®: Enhance 80, Impress 100, Capture 125, Protect 175, Preserve 250 in hladni žepki
- Naprava za plastificiranje ne potrebuje nosilca. Mehanizem je brez nosilca.
- Predmet, ki ga želite plastificirati, vedno vstavite v folijski žepok ustrezne velikosti.
- Pred končnim postopkom vedno preizkusite delovanje na dokumentu podobne velikosti in debeline.
- Pripravite folijski žepok in predmet za plastificiranje. Predmet vstavite na sredino žepka tako, da se dotika glavnega zatesnjenegega roba. Preverite, da žepok ni prevelik za vaš predmet.
- Po potrebi po plastificiranju in hlajenju odvečen material okrog predmeta obrežite.

PRED PLASTIFICIRANJEM

1. Zagotovite, da je naprava na ravni površini. Odprite vhodni pladenj na sprednji strani naprave.
2. Za najboljše rezultate uporabite izhodni pladenj. Ta naprava je opremljena s podaljškom izhodnega pladnja. Če ga želite odpreti, preprosto izvlecite oba podaljška iz reže na izhodnem pladnju.
3. Preverite, ali je za napravo dovolj prostora (najmanj 50 cm) za neoviran prehod predmetov.
4. Napravo priključite v lahko dostopno vtičnico. Po priključitvi na napajanje se naprava samodejno vklopi.

KORAKI ZA PLASTIFICIRANJE

5. Naprava se bo samodejno začela segrevati za vroče plastificiranje, svetlobni indikator pa bo svetil rumeno, dokler ni plastifikator pripravljen.
Opomba:
 - Plastifikator je opremljen s funkcijo »AutoSense«, ki samodejno prepozna debelino žepka, vstavljenega v plastifikator.
 - Po vklopu naprave je funkcija nastavitve »Pro-Setter« samodejno privzeto nastavljena na mešano vsebino. Za več podrobnosti glejte nastavitve »Pro-Settings« v razdelku »Funkcije in nasveti«.
6. Ko je naprava pripravljena na plastificiranje, svetlobni indikator sveti zeleno, kar pomeni, da lahko uporabnik vstavi žepek.
7. Žepek z zatesnjeno stranjo naprej vstavite v vhodno režo za žepke. Žepek mora biti raven in na sredini reže za dokument; pazite, da ni pod kotom. Pomagajte si z vstopnimi oznakami. Ko je plastificiranje v teku, svetlobni indikator utripa zeleno. Ko začne svetiti zeleno, lahko vstavite nov žepek.
8. Ta enota je opremljena z naprednim sistemom sledenja žepku, ki bo zaznal, če pride do napačnega podajanja, in uporabnika opozoril na to. Če je zaznan zastoj, začne svetlobni indikator utripati rdeče, naprava pa zapiska, ko dokument samodejno potiska v obratno smer, da bi se zastoj lažje odpravil. Ko se vklopi samodejna sprememba smeri, zasveti tipka za vrnitev. Če po tem zastoj ni povsem odpravljen, tipka za vrnitev utripa. Pritisnite in pridržite tipko za vrnitev, medtem ko vlečete žepek, da popolnoma odstranite plastificiran žepek iz naprave. Ko odpravite zastoj, začne svetlobni indikator zopet svetiti zeleno.
9. Opreia aparatului – Dacă butonul de alimentare superior este apăsat, aparatul va intra în modul de răcire. Sistemele de încălzire se vor opri, dar rolele vor funcționa în continuare până când aparatul ajunge la temperatura dorită, pentru a se include complet. Această funcție reduce uzura pe termen lung a aparatului.
10. Za hladno plastificiranje pritisnite tipko za hladno plastificiranje. Svetlobni indikator zasveti rumeno, ko se naprava ohladi. Opomba: za uporabo hladne plastifikacije po uporabi vroče plastifikacije boste morda morali počakati 30–60 minut, da se plastifikator ohladi. Ko se naprava ohladi in je pripravljena na hladno plastificiranje, svetlobni indikator zasveti zeleno, kar pomeni, da lahko uporabnik vstavi žepek.
11. Če želite po hladnem plastificiranju prekloniti nazaj na vroče plastificiranje, pritisnite tipko za vroče plastificiranje. Preden vstavite žepek, počakajte, da se svetlobni indikator obarva zeleno.

HRAMBA IN ČIŠČENJE

Izklop naprave – če pritisnete tipko za vklop/izklop, se naprava popolnoma izklopi, vključno z grelniki in valjčki. Odstranite napajalni kabel iz zidne vtičnice. Pred shranjevanjem naprave zaprite vhodni in izhodni pladenj. Zunanost naprave lahko očistite z vlažno krpo. Za loščenje naprave ne uporabljajte topil ali vnetljivih materialov. Ta naprava je opremljena s sistemom »Clean Alert System«, ki uporabnika opominja na čiščenje plastifikatorja. Ko je naprava topla, preprosto podajte čistilni list skozi plastifikator, da očistite ostanke z valjčkov. Za več informacij o tej funkciji glejte »Sistem Clean Alert« v razdelku »Funkcije in nasveti«. Za čiščenje valjčkov naprave lahko kupite čistilne liste. Za optimalno delovanje naprave je priporočljivo, da čistilne liste redno uporabljate. (Koda za naročanje listov za čiščenje #5320603)

ODPRAVLJANJE TEŽAV

Težava	Morebitni vzrok	Rešitev
Žepek predmeta ne zatesni v celoti	Predmet je morda predebel za plastificiranje	Maksimalna debelina dokumenta je lahko 0,762 mm / 0,03"
Tipka za vklop utripa	Plastifikator je v načinu samodejnega izklopa.	Pritisnite tipko za vklop, da ponovno zaženete napravo.
Folijski žepki se izgubijo v napravi	Žepki so nezagodeni	Naprava bo samodejno vrnila dokument. Če zastoj ni v celoti odpravljen, bo gumb za vrnitev utripal. Pritisnite in držite gumb za vrnitev, medtem ko vlečete paket, da popolnoma odstranite paket.
	Žepki so v napravo vstavljeni z odprtim delom naprej	
	Žepki ob vstavljanju dokumenta v napravo ni bil poravnani na sredino	
	Žepki ob vstavljanju dokumenta v napravo ni bil poravnani	
	Uporabili ste prazen žepki	
Žepki so po plastificiranju poškodovani	Poškodovani valjčki ali samolepilni valjčki	Skozi napravo spustite liste za čiščenje, da preverite in očistite valjčke

KOMANDE VENUS LAMINATORA

A	Svetlosni vodič	G	Ručke za nošenje
B	Dugme za stanje pripravnosti/uključivanje	H	Integrisana ulazna fioka
C	Dugme za vraćanje unazad	I	Otvor za ulaz folije/dokumenta
D	Dugmad za toplu ili hladnu laminaciju	J	Vodič za umetanje folije/dokumenta
E	Dugme za pro-podešavanja (fotografija/kombinovano/tekst)	K	Otvor za izlaz folije/dokumenta
F	Pokazivač/dugme za sistem za upozorenje na potrebu čišćenja	L	Integrisana izlazna fioka
		M	Produžni otvori za integrisanu izlaznu fioku
		N	Produžetak integrisane izlazne fioke

MOGUĆNOSTI

Radne karakteristike

Ulazna širina	A3 / 318mm
Debljina folije (min.)	75 mikrona
Debljina folija (maks.)	250 mikrona
Približno vreme zagrevanja	30 do 60 sekundi
Brzina laminacije	do 218 cm/min
Broj valjaka	6
Indikacija spremnosti	svetlosna (zeleno)
Vraćanje/Automatsko vraćanje	Da/Da
Automatsko isključivanje	Da

Tehnički podaci

Voltaža	220-240V AC
Frekvencija	50-60Hz
Potrošnja u vatima	1200 vati
Amperi	6 Ampera
Maksimalna debljina folije	0,8mm



VAŽNA BEZBEDNOSNA UPUTSTVA – SAČUVATI ZA BUDUĆU UPOTREBU

- Uključite uređaj u lako dostupnu utičnicu.
- Da biste sprečili električni udar, nemojte da koristite aparat u blizini vode, nemojte da prosipate vodu po aparatu, kابلu za napajanje ili zidnoj utičnici.
- Držite se dalje od pokretnih delova.
- Ova oprema nije pogodna za upotrebu na mestima gde će verovatno biti prisutna deca.
- Samolepljive folije mogu da se koriste samo uz podešavanje za hladno laminiranje.

UVERITE se da je mašina postavljena na stabilnu podlogu.

IZVRŠITE probnu laminaciju na otpadnim listovima i podesite mašinu pre nego što prisupite završnoj laminaciji.

UKLONITE spone i druge metalne predmete pre laminacije.

DRŽITE mašinu dalje od izvora toplote i vlage.

ISKLJUČITE mašinu nakon svake upotrebe.

IZVUCITE utikač mašine iz utičnice kada se ne koristi duže vreme.

KORISTITE folije koje su predviđene za upotrebu sa odgovarajućim podešavanjima.

DRŽITE dalje od kućnih ljubimaca tokom upotrebe.

NEMOJTE da izlažete kabl za napajanje kontaktu sa toplim površinama.

NEMOJTE da ostavljate kabl za napajanje da visi sa polica i drugog nameštaja.

NEMOJTE da koristite aparat ako je kabl za napajanje oštećen.

NEMOJTE pokušavati da otvorite ili da na neki drugi način pokušate da popravite mašinu.

NEMOJTE da opterećujete mašinu preko navedenog kapaciteta.

NEMOJTE dozvoljavajte deci da koriste ovaj uređaj bez nadzora odraslih.

NEMOJTE da laminirate oštre ili metalne predmete (npr. spone, spajalice).

NEMOJTE da laminirate dokumenta koja su osetljiva na toplotu (npr. karte, legitimacije, ultrazvučne snimke) u toplom režimu.

NEMOJTE da laminirate praznu foliju.

Napredni sistem za kontrolu folije

Ova funkcija će otkriti i upozoriti korisnika u slučaju pogrešno postavljanja dokumenta ili o tome da dokument nije u potpunosti prošao kroz aparat u normalnom periodu rada i automatski će promeniti smer kretanja dokumenta dok se papir ne odglavi.



AUTOSENSE AutoSense

Jedinstveni sistem detektuje debljinu folije i automatski se prilagođava optimalnim podešavanjima laminacije.



Funkcija 'Obrnuti rad'

Za izbacivanje folije za laminaciju tokom upotrebe pritisnite i držite dugme za obrnuti rad dok folija ne izađe iz uređaja.

Funkcija pro-podešavanja

Ova funkcija omogućava korisniku da maksimalizuje performanse i kvalitet u odnosu na vrstu laminiranih medija. Kada se uključi, uređaj će po automatizmu odabrati „Kombinovani mediji“. Da biste promenili odabir, pritisnite dugme za izbor medija i prebacite se na željeno podešavanje medija.

Pro-podešavanje: Pritisnite dugme za prebacivanje između vrsta medija. Jednom odabrana, ikona medija će zasvetleti belo i aparat će automatski promeniti način rada.

Vrste medija

1. Fotografski mediji: Koriste se za laminaciju sa najvećom jasnoćom fotografija
2. Kombinovani mediji: Koriste se za svakodnevnu laminaciju sa tekstom i grafikama
3. Tekstualni mediji: Koriste se samo za tekstualne laminare

Svetlosni vodič

Ova funkcija deluje kao indikator performansi pomoću različitih lampica u boji, koje vode korisnika kroz postupak laminacije.

Postojano žuta: Laminator se zagreva ili hladi

Postojano zelena: Laminator je spreman za umetanje folije/dokumenta

Pulsirajuća zelena: Laminacija je u toku*

Trepćuća crvena: Laminator se zaglavio i automatski se vraća unazad.

Laminator će se vratiti u postojano zelenu kada ne bude bio zaglavljen

Pulsirajuća plava: Laminator je u ciklusu čišćenja*

*Samo kada se koriste Fellowes listovi za čišćenje svetlosni vodič će pulsirati plavo. Kod svih drugih marki aparat će pokazivati pulsirajuću zelenu kada je ubačen list za čišćenje.



CLEAN ALERT

Sistem za upozorenje na potrebu čišćenja

Ova funkcija podseća korisnika da očisti valjke aparata za laminaciju kako bi osigurao rad bez zaglavlivanja.

- Dugme za upozorenje na potrebu čišćenja zasvetleće belo obavestavajući korisnika da očisti valjke za laminaciju.
- Kada je mašina zagrejana, porovucite list za čišćenje kroz mašinu kako biste očistili ostatak sa valjaka. Preporučuje se upotreba prednje i zadnje strane lista za čišćenje da biste ih dvaput provukli kroz mašinu.
- Lampica za upozorenje na potrebu čišćenja će se sama resetovati samo kada se koristi sa listom za čišćenje Fellowes. Da biste ručno resetovali tu funkciju, jednostavno pritisnite dugme za upozorenje na potrebu čišćenja i svetlo će se ugasi.

Iako se sistem za upozorenje na potrebu čišćenja može zaobići, preporučuje se redovna upotreba listova za čišćenje sa mašinom kako bi se osiguralo optimalne performanse. (Narudžbina listova za čišćenje #5320603)



AUTO SHUT OFF

Funkcija 'Automatsko isključivanje'

Ako uređaj nije aktivan 30 minuta, funkcija „Automatsko isključivanje“ stavlja ga u stanje pripravnosti. Za rukovanje uređajem, pritisnite dugme 'Power on' na kontrolnoj tabli.

- Da biste postigli najbolje rezultate, koristite termalne folije marke Fellowes®: Enhance 80, Impress 100, Capture 125, Protect 175, Preserve 250 i folije za hladnu laminaciju.
- Kod ove mašine nije neophodan nosilac za laminaciju. To je mehanizam bez nosioca (carrier-free).
- Predmet laminacije uvek stavite u foliju odgovarajuće veličine.
- Uvek izvršite probnu laminaciju predmeta slične veličine i debljine pre završnog procesa.
- Pripremite foliju i predmet za laminaciju. Centrirajte artikl u foliju tako da dodiruje zatvorenu prednju ivicu. Uverite se da folija nije prevelika za predmet.
- Ako je neophodno, isecite višak materijala oko predmeta nakon što završite sa laminacijom i nakon što se predmet ohladi.

PRE LAMINACIJE

1. Proverite da li je mašina na stabilnoj podlozi. Otvorite integrisanu ulaznu fioku ispred mašine.
2. Za najbolje rezultate koristite integrisanu izlaznu fioku. Ova mašina je opremljena produžetkom izlazne fioke. Da biste ga otvorili, jednostavno gurnite svaki produžetak prema unutra iz otvora za produžetak koji se nalaze na izlaznoj fioči.
3. Proverite da li ima dovoljno slobodnog prostora (min. 50 cm) iza mašine, tako da predmeti laminacije mogu da prolaze neometano.
4. Uključite uređaj u lako dostupnu utičnicu. Mašina će se automatski uključiti kada je priključena.

KORACI LAMINACIJE

- 5.** Mašina će automatski početi da se zagreva do vruće laminacije i svetlosni vodič će biti postojano žut sve dok ne bude spremna. Napomena:
- Funkcija laminatora AutoSense koja automatski prepoznaje debljinu folije umetnute u laminator.
 - Pro-Setter je podrazumevano podešen za kombinovane medije kada je mašina uključena. Za više informacija pogledajte funkciju „Pro-podešavanja“ pod „Funkcije i saveti“.
- 6.** Kada je mašina spremna za laminaciju, svetlosni vodič će biti postojano zelene boje što ukazuje na to da korisnik može da ubaci foliju.
- 7.** Prvo stavite foliju sa zapečaćenom ivicom napred u otvor za foliju. Držite foliju ravno i centralno u otvoru za dokument, a ne pod uglom. Koristite oznake ulaza kao vodič. Svetlosni vodič će pulsirati zelenom bojom kada je laminacija u toku i vrtiće se u postojano zeleno kada je prihvatljivo ubaciti drugu foliju.
- 8.** Ovaj uređaj je opremljen naprednim sistemom za praćenje folija koji će detektovati pogrešno ubacivanje i upozoriti korisnika na tu grešku. Ako se otkrije zaglavlivanje, svetlosni vodič će treptati crveno, a uređaj će zapišati dok automatski vraća dokument kako bi pomogao da se zaglavlivanje otkloni. Dugme za vraćanje unazad će se uključiti dok se obavlja automatsko vraćanje unazad.
- Nakon toga, ako zaglavlivanje nije u potpunosti rešeno, dugme za vraćanje unazad će treptati/bleštati. Pritisnite i držite dugme za vraćanje unazad dok povlačite foliju da biste u potpunosti uklonili foliju iz mašine. Kada se zaglavljena folija ukloni, svetlosni vodič će se vratiti u postojano zelenu boju.
- 9.** Isključivanje aparata – ako je gornje dugme za napajanje pritisnuto, aparat će preći na hladan režim rada. Grejači će se isključiti, ali će valjkovi i dalje raditi dok uređaj ne postigne željenu temperaturu da bi se u potpunosti isključio. Ovakav sistem rada smanjuje trošenje i habanje uređaja.
- 10.** Za hladne laminatite pritisnite dugme za hladnu laminaciju. Svetlosni vodič će postati žut dok se mašina hladi. Napomena: Da biste koristili podešavanje za hladnu laminaciju nakon vruće laminacije, možda ćete morati da sačekate da se mašina za laminaciju ohladi 30–60 minuta. Kada se mašina ohladi i spremna je za hladnu laminaciju, svetlosni vodič će se vratiti u postojano zelenu boju što ukazuje korisniku da može da umetne foliju.
- 11.** Da biste prebacili na vruću laminaciju nakon hladne, pritisnite dugme za vruću laminaciju. Sačekajte da svetlosni vodič postane postojano zelen pre nego što umetnete foliju.

SKLADIŠTENJE I ČIŠĆENJE

Isključivanje uređaja – ako se pritisne dugme za uključivanje, uređaj će se potpuno isključiti, sa grejačima i valjcima. Isključite uređaj sa napajanja. Obavezno zatvorite ulaznu i izlaznu fioku pre skladištenja. Spoljašnjost mašine se može očistiti vlažnom krpom. Nemojte koristiti rastvarače ili zapaljiva sredstva za poliranje mašine. Ovaj uređaj ima „Sistem za upozorenje na potrebu čišćenja“ koji će podsetiti korisnika da očisti uređaj za laminaciju. Kada je mašina topla, jednostavno provucite list za čišćenje kroz laminator kako biste očistili ostatke sa valjaka. Pogledajte „Sistem za upozorenje na potrebu čišćenja“ u odeljku „Funkcije i saveti“ za više informacija o ovoj funkciji. Listovi za čišćenje valjaka ove mašine se mogu kupiti. Preporučuje se redovna upotreba listova za čišćenje sa mašinom za optimalne performanse. (Narudžbina listova za čišćenje #5320603)

REŠAVANJE PROBLEMA

Problem	Mogući uzrok	Rešenje
Folija ne oblaže predmet u celosti.	Možda je predmet previše tanak za laminaciju.	Maksimalna debljina dokumenta je 0,03". Provucite kroz laminator još jedanput.
Dugme za uključivanje pulsira	Uređaj za laminaciju se prebacio u režim automatskog isključivanja	Pritisnite dugme za uključivanje da biste ponovo pokrenuli mašinu
Folija je nestala u mašini.	Folija je izgužvana.	Aparat će automatski promeniti smer kretanja dokumenta. Ako odglavlivanje nije u potpunosti završeno, dugme za odglavlivanje će zatreperiti. Pritisnite i držite dugme za promenu smera kretanja dokumenta dok izvlačite foliju da bi ste je u potpunosti uklonili.
	Prvo je ubačen otvoreni kraj folije.	
	Folija nije centrirana na ulazu.	
	Folija nije postavljena pravo na ulazu.	
Korišćena je prazna folija.		
Folija je oštećena nakon laminacije.	Valjci su oštećeni ili je na valjcima lepljiva materija.	Provucite listove za čišćenje kroz mašinu da proverite i očistite valjke.

عناصر التحكم في جهاز التغليف من VENUS

H	علبة الإدخال المدمجة	A	موجه الضوء
I	فتحة إدخال كيس التغليف	B	زر الاستعداد/التشغيل
J	دليل إدخال كيس التغليف	C	زر الرجوع
K	فتحة إخراج كيس التغليف	D	زرا التغليف على البارد/الساخن
L	علبة الإخراج المدمجة	E	زر الإعدادات الاحترافية (صورة/مختلط/نص)
M	فتحات ملحقة بعلبة الإخراج المدمجة	F	زر/مؤشر نظام التنبيه بالتنظيف
N	ملحق بعلبة الإخراج المدمجة	G	مقايض الحمل

القدرات

البيانات الفنية	الأداء
220-240 فولت تيار متردد	عرض الإدخال
60-50 هرتز	سمك اللوح (كحد أدنى)
1200 وات	سمك اللوح (كحد أقصى)
6 أمبير	الوقت المقدر للتسخين
0.8 م	سرعة التغليف
	عدد البكرات
	إشارة الاستعداد
	الرجوع/الرجوع التلقائي
	يقايف تشغيل تلقائي

⚠️ تعليمات هامة للسلامة - حافظ على اتباعها في المستقبل

- الآلة للاستخدام الداخلي فقط. قم بتوصيل الجهاز بمقبس طاقة سهل الوصول إليه.
- لمنع الصدمة الكهربائية - لا تستخدم الجهاز بالقرب من الماء. ولا تسكب الماء على الجهاز. أو سلك التيار الكهربائي. أو مقبس الحائط.
- ابق بعيداً عن الأجزاء المتحركة.
- لا يتناسب استخدام هذا الجهاز في الأماكن التي يُحتمل وجود أطفال بها.
- لا يمكن استخدام أكياس التغليف ذاتية اللصق إلا مع الإعداد على البارد.
- تأكد من أن الآلة على سطح مستو.
- اختبر تغليف ورقة مقشرة واضبط الآلة قبل التغليف النهائي.
- قم بإزالة المشابك والمواد المعدنية الأخرى قبل التغليف.
- حافظ على الجهاز بعيداً عن مصادر الماء والحرارة.
- قم بإيقاف تشغيل الآلة بعد كل استخدام.
- قم بفصل الآلة عندما لا تكون قيد الاستخدام لفترة طويلة.
- استخدم الألواح المصممة للاستخدام وفقاً للإعدادات المناسبة.
- قم بإبعاد الآلة عن متناول الحيوانات الأليفة أثناء الاستخدام.
- لا تترك سلك التيار الكهربائي يلامس الأسطح الساخنة.
- لا تترك سلك التيار الكهربائي يتدلى من الحزينة أو الأرفف.
- لا تستخدم الجهاز في حالة تلف سلك التيار الكهربائي.
- لا تحاول فتح أو إصلاح الآلة.
- لا تتجاوز أداء الآلات المحدد.
- لا تسمح للأطفال باستخدام هذا الجهاز إلا تحت إشراف أشخاص بالغين.
- لا تقم بتغليف مواد حادة أو معدنية (مثل: الدبابيس. أو مشابك الورق).
- لا تقم بتغليف المستندات الحساسة للحرارة (مثل التذاكر والألواح الأشعاع فوق الصوتية. وما إلى ذلك) على إعدادات التغليف الساخنة.
- لا تقم بتغليف لوح فارغ.

CLEAN ALERT نظام التنبيه بالتنظيف

تذكّر هذه الميزة المستخدم بتنظيف بكرات جهاز التغليف للحصول على أداء خالٍ من الاحتشاح.

- سيضيء زر التنبيه بالتنظيف باللون الأبيض لإعلام المستخدم بتنظيف بكرات جهاز التغليف.
- عندما يكون الجهاز دافئًا، قم بتشغيل ورقة التنظيف من الجهاز لتنظيف أي بقايا من البكرات. يُوصى باستخدام الجانبين الأمامي والخلفي لورقة التنظيف مرتين لتشغيل من الجهاز.
- لا يُعاد ضبط ضوء خاصية التنبيه بالتنظيف تلقائيًا إلا عند استخدامه مع ورقة تنظيف Fellowes. لإعادة ضبط هذه الخاصية يدويًا، ما عليك سوى الضغط على زر التنبيه بالتنظيف. ومن ثم ينطفئ الضوء.

على الرغم من إمكانية جازر نظام التنبيه بالتنظيف، يُوصى باستخدام أوراق التنظيف للجهاز بانتظام. وذلك من أجل الحصول على الأداء الأمثل للجهاز. (طلب ورقة تنظيف رقم 5320603)

نظام متقدم لتتبع الألواح

سوف توضح هذه الميزة للمستخدم وتنبهه إذا كان هناك تجاوز للتغذية أو لم يدخل المستند بأكمله داخل الآلة في وقت التشغيل الطبيعي. وستقوم تلقائيًا بإرجاع المستند حتى يتم إزالة تكدس الورق.

AUTOSENSE استشعار تلقائي

نظام فريد يحدد سمك الغلاف ويضبط نفسه على إعداد التغليف المثالي



وظيفة 'الرجوع'

إخراج لوح التغليف أثناء الاستخدام. اضغط ضغطًا مطوّلًا على زر الرجوع حتى يخرج اللوح من الآلة.

AUTO SHUT OFF وظيفة 'الإيقاف التلقائي'

وإذًا لم يكن الجهاز نشطًا لمدة 30 دقيقة، فستقوم وظيفة 'الإيقاف التلقائي' بتشغيل تلقائيًا بإخاله في وضع الاستعداد. لتشغيل الآلة، اضغط على زر 'التشغيل' الموجود على لوحة التحكم.

- لنتائج أفضل، استخدم الألواح الحرارية للعلامة التجارية Fellowes®: Enhance 80, Impress 100, Capture 125 Protect 175, Preserve 250 وألواح باردة

- ضع دائمًا العنصر المراد تغليفه داخل لوح حجمه مناسب.
- اختبر دائمًا التغليف مع حجم وسمك مائل قبل المرحلة النهائية.

- قم بتحضير اللوح والعنصر المراد تغليفه. ضع العنصر داخل اللوح بحيث يكون متمركزًا ولامسًا الزاوية الأمامية المغلقة. تأكد من أن اللوح ليس كبيرًا جدًا على هذا العنصر.

- وإذا لزم الأمر، قم بتهديب المادة الرائدة حول العنصر بعد التغليف والتبريد

وظيفة الإعدادات الاحترافية

تمكّن هذه الميزة المستخدم من تحقيق أقصى قدر من الأداء والجودة لكل نوع من الوسائط المغلفة. عند تشغيل الجهاز، سيتحول الوضع الافتراضي له إلى خيار "وسائط مختلطة"، ولتغيير هذا الخيار، اضغط على الزر المحدد للوسائط وقم بالتعديل إلى إعداد الوسائط المفضل للإعدادات الاحترافية. اضغط على الزر للتبديل بين أنواع الوسائط. ستضيء أيقونة الوسائط باللون الأبيض وسيقوم الجهاز بتبديل الأوضاع تلقائيًا فور التحديد.

أنواع الوسائط

1. وسائط الصور: تُستخدم للحصول على أعلى درجة من الوضوح في الصور
2. الوسائط المختلطة: تُستخدم للتغليف اليومي مع النصوص والرسومات
3. الوسائط النصية: تُستخدم لتغليف النصوص فقط

موجه الضوء

- تعمل هذه الميزة كمؤشر للأداء باستخدام أضواء مختلفة اللون لتوجيه المستخدم أثناء عملية التغليف.
- الأخضر الثابت: جاري تسخين جهاز التغليف أو تبريده
- الأخضر المتناوب: جهاز التغليف جاهز لإدخال كيس التغليف الأخضر المتناوب: التغليف قيد التقدم*
- الأحمر الثابت: هناك احتشاح للأوراق بجهاز التغليف وجاري الرجوع التلقائي. سيعود لون جهاز التغليف إلى الأخضر الثابت فور إخراج الورق المحشو.
- الأزرق المتناوب: جهاز التغليف في دورة التنظيف*
- *ولن ينبض موجه الضوء باللون الأزرق إلا عند استخدام ورقة تنظيف Fellowes.
- بينما ينبض الجهاز في جميع العلامات التجارية الأخرى باللون الأخضر عند إدخال ورقة التنظيف.

قبل التغليف

1. تأكد من أن الآلة على سطح مستو. افتح علبة الإدخال المدمجة من مقدمة الجهاز.
2. للحصول على أفضل النتائج، استخدم علبة الإخراج المدمجة. هذا الجهاز مزود بمحرك لعلبة الإخراج. ولفتحه، ما عليك سوى تحريك كل ملحق للداخل عن طريق فتحات الملحق الموجودة في علبة الإخراج.
3. تحقق من وجود مسافة كافية (كحد أدنى 50 سم) خلف الآلة للسماح للعنصر بالمرور خلالها بحرية.
4. قم بتوصيل الجهاز بمقبس طاقة رئيسي سهل الوصول إليه. سيتم تشغيل الجهاز تلقائيًا عند توصيله.

خطوات التغليف

5. سيبدأ الجهاز تلقائيًا في الاستعداد للتغليف على الساخن وسيتحول لون موجه الضوء إلى الأصفر الثابت حتى يصبح جاهزًا. ملحوظة:
 - * يتميز جهاز التغليف بخاصية الاستشعار التلقائي، والتي تتعرف تلقائيًا على سمك الكيس الذي يتم إدخاله في الجهاز
 - * يتم تعيين الإعداد الاحترافي بشكل افتراضي على الوسائط المختلطة أثناء عمل الجهاز. الرجوع إلى وظيفة "الإعدادات الاحترافية"
6. يتحول لون موجه الضوء إلى الأخضر الثابت عندما يكون الجهاز جاهزًا للتغليف. مشيرًا إلى أن المستخدم يمكنه إدخال كيس التغليف.
7. ضع كيس التغليف، من طرف الحافة المغلقة أولاً، في فتحة إدخاله. احتفظ بكيس التغليف في وضعية مستوية ومتوسطة داخل فتحة إدخال المستند. ولا تضعه بزاوية. بإمكانك الاسترشاد في ذلك بعلامات الإدخال. سينبض موجه الضوء باللون الأخضر عندما يكون التغليف قيد المعالجة. وسيعود إلى اللون الأخضر الثابت عند إمكانية إدخال كيس تغليف آخر.
8. هذه الوحدة مزودة بنظام متقدم تتبع أكياس التغليف. والذي سيكشف أي خطأ في الإدخال وينبه المستخدم به. يومض موجه الضوء باللون الأحمر عند الكشف عن انحشار الأوراق. وسيصدر الجهاز صفييرًا حيث يعيد المستند إلى الوراء تلقائيًا للمساعدة في إخراج هذا الانحشار. سيظهر زر الرجوع أثناء تشغيل الرجوع التلقائي، وإذا لم يكتمل تنظيف الانحشار بعد ذلك، فسيومض/ينير زر الرجوع. اضغط مع الاستمرار على زر الرجوع أثناء سحب
9. قم بإيقاف تشغيل الآلة - إذا تم ضغط زر الطاقة القصوى. سوف تتحول الآلة إلى وضع التبريد. سوف تتوقف سخانات. ولكن سوف تظل البكرات تعمل حتى تصل الوحدة إلى درجة الحرارة المرادة لإيقاف التشغيل تمامًا. سوف تقلل هذه الوظيفة تآكل وبلي الوحدة على المدى الطويل.
10. للتغليف على الباردة. اضغط على زر التغليف على الباردة. سيعود لون موجه الضوء إلى الأصفر عندما يبرد الجهاز. ملحوظة: لاستخدام الإعداد على الباردة بعد التغليف على الساخن. قد تضطر إلى الانتظار من 30 إلى 60 دقيقة حتى يبرد جهاز التغليف. بمجرد أن يبرد الجهاز ويصبح جاهزًا للتغليف على الباردة. سيعود لون موجه الضوء إلى الأخضر الثابت. مشيرًا إلى أن المستخدم يمكنه إدخال كيس التغليف.
11. للعودة إلى التغليف على الساخن بعد التغليف على الباردة. اضغط على زر التغليف على الساخن. انتظر حتى يتحول لون موجه الضوء إلى الأخضر الثابت قبل إدخال كيس التغليف.

التخزين والتنظيف

إيقاف تشغيل الجهاز: عند الضغط على زر التشغيل. سيتم إيقاف تشغيل الجهاز تمامًا وكذلك سخانات والبكرات. أفضل الجهاز عن التيزار من القابض الموجود بالخائط. تأكد من إغلاق غلب الإدخال والإخراج قبل التخزين. يمكن تنظيف الجزء الخارجي من الجهاز بقطعة قماش مبللة. لا تستخدم المواد المذيبة أو القابلة للاشتعال لتلميع الجهاز. هذا الجهاز مزود بـ "نظام التنبيه بالتنظيف" الذي يُذكر المستخدم بأهمية تنظيف جهاز التغليف. عندما يكون الجهاز دافئًا، ما عليك سوى إدخال ورقة التنظيف في جهاز التغليف لتنظيف أي بقايا من البكرات. يرجى الرجوع إلى "نظام التنبيه بالتنظيف" ضمن قسم "الميزات والنصائح" لرزيد من المعلومات بشأن هذه الميزة. يمكن شراء أوراق التنظيف لتنظيف بكرات هذا الجهاز. يوصى باستخدام أوراق التنظيف للجهاز بانتظام. وذلك من أجل الحصول على الأداء الأمثل. (طلب ورقة تنظيف رقم 5320603)

استكشاف المشكلات وإصلاحها

المشكلة	السبب المحتمل	الحل
اللوح لا يغلق تمامًا على العنصر	قد يكون العنصر سميك جدًا ليتم تغليفه	أخذ الأقصى لسماك المستند يساوي 0.03 بوصة. يمر من خلال آلة التغليف للمرة الثانية
زر التشغيل ينبض	جهاز التغليف انتقل إلى وضع "إيقاف التشغيل التلقائي"	اضغط على زر التشغيل لإعادة تشغيل الجهاز
فقد اللوح داخل الآلة	تكسد اللوح	
	قم بإدخال نهاية اللوح المفتوحة أولاً	سوف تقوم الآلة بإرجاع المستند تلقائيًا. إذا لم يتم إزالة التكسد تمامًا. سوف يومض/يبضى زر الرجوع. اضغط ضغطًا مطولاً على زر الرجوع أثناء سحب اللوح لإزالة اللوح تمامًا.
	لم يكن اللوح متركزًا على الدخول	
	لم يكن اللوح مباشرة على وضع الدخول	
	تم استخدام لوح فارغ	
تلف اللوح بعد التغليف	بكرات تالفة أو لاصق على البكرات	تحرير أوراق تنظيف خلال الآلة لاختبار وتنظيف البكرات

בקרי מכונת למיניצה Venus

	H	מדריך אור	A
מגש כניסה משולב		כפתור המתנה/הפעלה	B
חריץ כניסה לשקית	I	כפתור היפוך	C
מדריך הכנסת שקית	J	כפתורי למיניצה חמה/קרה	D
חריץ יציאת שקית	K	כפתור הגדרות פרו (תמונה/מעורב/טקסט)	E
מגש יציאה משולב	L	מחווה/כפתור מערכת התראת ניקוי	F
חריצי תוסף משולבים על מגש היציאה משולב	M	ידיות נשיאה	G
הארכת מגש יציאה משולב	N		

תכונות ויכולות

	נתונים טכניים		ביצועים
220-240 וולט ז"ח	מתח	$318 \text{ מ"מ} = A3$	רוחב כניסה
50/60 הרץ	תדירות	75 מיקרונים	עובי המארז (מינימום)
1200 וואט	הספק	250 מיקרונים	עובי המארז (מקסימום)
6 אמפר	אמפר	30-60 שניות	זמן חימום משוערך
0.8 מ"מ	עובי מרבי למסמך	עד $140 \text{ ס"מ}^2/\text{דקה}$	קצב למיניצה
		6	מספר הגלגלות
		נורה (ירוק)	ציון זמינות
		כן/כן	רברס/רברס אוטומטי
		כן	כיבוי אוטומטי
		כן	מגש פלט

הוראות בטיחות חשובות - שימרו לשימוש עתידי



- המכשיר מיועד לשימוש במקומות מקורים בלבד. חברו את המכשיר אל שקע חשמלי נגיש.
- למניעת סכנת התחשמלות, אין להפעיל את המכשיר בקרבת מים; אין לשפוך מים על המכשיר, על הכבל החשמלי או על שקע החשמל.
- יש להתרחק מחלקים נעים.
- ציוד זה אינו מתאים לשימוש במקומות שבהם עשויים להימצא ילדים.
- ניתן להשתמש בשקיות נדבקות רק עם הגדרת הקור.

- אסור לתת לכבל החשמל לגעת במשטחים החמים.
- אסור להניח לכבל החשמל להיות תלוי מעל ארונות או מדפים.
- אסור להשתמש במכשיר אם נגרם נזק לכבל החשמל.
- אסור לנסות לפתוח את המכשיר או לתקנו בכל דרך אחרת.
- אסור לחרוג מהביצועים המוגדרים עבור המכשיר.
- אסור לאפשר לילדים להשתמש במכשיר זה ללא השגחת מבוגר.
- אסור לכלול בתוך למיניצה עצמים חדים או עשויים ממתכת (לדוגמה: סיכות משרדיות, מהדקים משרדיים).
- אסור לבצע למיניצה למסמכים הרגישים לחום (לדוגמה: כרטיסים, צילומי אוטראסאונד וכדומה) בלמיניצה חמה.
- אסור לבצע למיניצה על מארז ריק.
- הקפידו לוודא כי המכשיר עומד על משטח יציב.
- הקפידו לבדוק רצועות נוספות והכינו את המכשיר לפני ביצוע למיניצה סופית.
- הקפידו לסלק סיכות משרדיות ופריטי מתכת אחרים לפני הלמיניצה.
- הקפידו להרחיק את המכשיר ממקורות חום ומים.
- הקפידו לכבות את המכשיר לאחר כל שימוש.
- הקפידו לנתק את המכשיר מהחשמל כאשר הוא לא יהיה בשימוש למשך תקופה ארוכה.
- הקפידו להשתמש במארזים המתוכננים לשימוש בהגדרות הנאותות.
- הקפידו להרחיק את המכשיר מחיות מחמד בעת השימוש.

CLEAN ALERT מערכת התראת ניקוי.

תכונה זו מזכירה למשתמש לנקות את גלילי הלמיניצה לצורך קבלת ביצועים נלא תקינים.

- תכונה זו מזכירה למשתמש לנקות את גלילי הלמיניצה לצורך קבלת ביצועים נלא תקינים.
- כאשר המכשיר חם, העבירו גליליון ניקוי במכשיר כדי לנקות כל חומר שנותר על הגלגלות. מומלץ להשתמש בחד הקדמי והאחורי של גליליון הניקוי כדי להעביר אותו דרך המכונה פעמיים.
- נורית התראת הניקוי תתאפס אוטומטית רק כאשר משתמשים בגליליון ניקוי של Fellowes. כדי לאפס ידנית את הפונקציה הזו, פשוט לחצו על כפתור התראת הניקוי, והוא יכבה.

למרות שניתן לעקוף את מערכת התראת הניקוי, מומלץ להשתמש בגליליונות ניקוי עם המכונה על בסיס קבוע על מנת להבטיח ביצועים מיטביים. (הזמנת גליליון ניקוי #5320603)

מערכת מתקדמת להפעלת מארזים

תכונה זו תזרה ותתריע בפני המשתמש אם מתרחשת תקלה בהזנה או אם המסמך לא עבר כולו במכשיר תוך זמן הפעלה רגיל ובמקרה כזה יעביר את המסמך אחורה (מצב רברס) באופן אוטומטי, עד שהסתימה מפונה.

AUTOSENSE מערכת

מערכת ייחודית זו מזהה את עובי המארז ומתאימה את עצמה באופן עצמאי להגדרת הלמיניצה מיטבית.



פונקציית רברס

כדי לשלוף את מארז הלמיניצה במהלך השימוש במכשיר יש ללחוץ על לחצן רברס ולהחזיק אותו במצב לחוץ עד לאחר שהמארז יצא מהמכשיר.

AUTO SHUT OFF כיבוי אוטומט

אם המכשיר אינו פעיל במשך 30 דקות, פונקציית הכיבוי האוטומטי תציב את המכשיר במצב המתנת. להפעלת המכשיר יש ללחוץ על לחצן ההפעלה שעל לוח הבקרה.

- לקבלת התוצאות המיטביות, הפעילו מארזים תרמיים של חברת Fellowes®: Enhance 80, Impress 100, Capture 125, Protect 175, Preserve 250 או מארזים קרים.
- מכשיר זה אינו זקוק לגרר לצורך ביצוע הלמיניצה. המנגנון הוא מנגנון חופשי מגרר (carrier-free).
- הקפידו תמיד להציב את הפריט המיועד ללמיניצה לתוך מארז בגודל המתאים.
- בדקו תמיד את הלמיניצה באמצעות חומר בגודל ועובי דומים לפני ביצוע הפעולה הסופית.
- היכינו את המארז ואת הפריט לפני הלמיניצה. הציבו את הפריט בתוך מארז כשהוא ממורכז ונוגע בקצה הסגור, המוביל. ודאו כי המארז אינו גדול מדי עבור הפריט.
- במקרה הצורך, גזרו חומר מיותר מסביב לפריט לאחר הלמיניצה והקירור.

פונקציית הגדרות פרו

תכונה זו מאפשרת למשתמש למקסם ביצועים ואיכות לכל סוג מדיה שרוצים להעביר ללמיניצה. כאשר היא מופעלת, המכונה תוגדר לבחירה 'מערור מדיה' כבירית מחול. כדי לשנות את הבחירה, לחצו על כפתור בחירת המדיה והעבירו להגדרת המדיה המועדפת.

הגדרות מקצועיות: לחצו על הכפתור כדי לעבור בין סוגי המדיה. לאחר הבחירה, סמל המדיה יידלק באור לבן והמכונה תעבור אוטומטית בין המצבים.

סוגי מדיה

1. מדיית צילום: השתמשו בלמיניצה שמעניקה את הבהירות הגבוהה ביותר לצילומים
2. מדיה מעורבת: לשימוש עבור למיניציות יומיומיות הכוללות טקסט וגרפיקה
3. מדיית טקסט: לשימוש עבור למיניצה של תוכן טקסטואלי בלבד

מדרוך אור

תכונה זו משמשת כמדד ביצועים באמצעות נורות צבע שונות בכדי להנחות את המשתמש בתהליך הלמיניצה. צהוב מלא: מכונת הלמיניצה מתחממת או מתקררת ירוק מלא: מכונת הלמיניצה מוכנה להכנסת שקית ירוק פועם: הלמיניצה בעיצומה אדום מהבהב: מכונת הלמיניצה תקועה ומבצעת היפוך אוטומטי. מכונת הלמיניצה תחזור לירוק מלא לאחר ניקוי התקיעה כחול פועם: מכונת הלמיניצה נמצאת במחזור ניקוי ירק כאשר משתמשים בגליליון ניקוי של Fellowes, מדרוך האור יראה פעימות כחולות. בשימוש במנות אחר, המכונה תראה פעימות ירוקות עם הכנסת גליליון הניקוי.

לפני הלמיניצה

1. ודאו כי המכשיר עומד על משטח יציב. פתחו את מגש הכניסה המשולב בחלקה הקדמי של המכונה.
2. לקבלת התוצאות הטובות ביותר, השתמשו במגש היציאה המשולב. מכונה זו מצוידת במגש יציאה כתוסף. כדי לפתוח, פשוט החליקו כל הרחבה פנימה מחרצי התוספים הממוקמים על מגש היציאה.
3. בדקו שיש מרווח מספיק (לפחות 50 מ"מ) מאחורי המכשיר, כדי שהפריטים יוכלו לעבור דרכו בחופשיות.
4. חברו את המכשיר אל שקע חשמלי נגיש. המכשיר יופעל אוטומטית כאשר הוא מחובר לחשמל.

5. המכונה תתחיל להתחמם אוטומטית עבור למיניצה חמה ומדריך האור יהפוך לצהוב מלא עד שהמכונה תהיה מוכנה.
הערה:
• למיניצה כוללת AutoSense שמזהה את עובי השקית שהוכנסה למכונת הלמיניצה באופן אוטומטי
• ברירת המחול של Pro-Setter היא הגדרת המדיה המעורבת כאשר המכשיר מופעל. עיינו בפונקציית 'הגדרות פרו' תחת 'תכונות וטיפים' לקבלת פרטים נוספים.
6. כאשר המכונה מוכנה ללמיניצה, מדריך האור יהפוך לירוק מלא כדי לציין שניתן להכניס שקית.
7. כאשר המכונה מוכנה ללמיניצה, מדריך האור יהפוך לירוק מלא כדי לציין שניתן להכניס שקית.
8. יש להניח את השקית מהצד האטום לתוך חריץ השקית. הקפידו שהשקית ישרה וממוקדת בפתח הונת המסמכים ולא נכנסת בזווית. היעזרו בסימוני הכניסה כמדריך להכנסת המארז. מדריך האור יפעם בירוק כאשר הלמיניצה נמצאת בעיצומה, ויחזור לירוק מלא כאשר ניתן להכניס שקית נוספת. המכשיר מצויד במערכת מעקב מארזים מתקדמת, אשר תזהה ותתריע בפני המשתמש אם הזון מארז שאינו מתאים. אם מתגלה חסימה, מדריך האור יבהב באדום והמכונה תצפצף תוך שהיא הופכת את המסמך אחורנית באופן אוטומטי כדי לסייע בפינוי החסימה. לחצן הרברס יאר בזמן שהמכשיר מבצע רברס אוטומטי. לאחר מכן, אם החסימה לא מתפנה לחלוטין, לחצן ההיפוך יבהב. יש ללחוץ על לחצן הרברס ולהחזיק אותו לחוץ תוך כדי משכת המארז, כדי להסיר את מארז הלמיניצה כולו מתוך המכשיר. לאחר ניקוי התקיעה, מדריך האור יחזור לירוק מלא.
9. כיבוי המכשיר - אם לחצן החשמל העליון נלחץ יעבור המכשיר למצב צינון. גופי החימום יכבו אבל הגלגלות ימשיכו לפעול עד שהמכשיר יגיע לטמפרטורה הרצויה לצורך כיבוי מלא. פונקציית גלגלות זו מפחית את הבליא על המכשיר בטווח הארוך.
10. בשביל לעשות למיניצה קרה, לחצו על כפתור הלמיניצה הקרה. מדריך האור יהפוך לצהוב בזמן שהמכונה מתקררת. הערה: ייתכן שתצטוו להמתין 30-60 דקות לצינון מכשיר הלמיניצה, אם בחרתם לבצע למיניצה קרה לאחר למיניצה חמה. לאחר שהמכונה התקררה ומוכנה ללמיניצה קרה, מדריך האור יהפוך לירוק מלא כדי לציין שניתן להכניס שקית.
11. כדי לעבור חזרה ללמיניצה חמה לאחר למיניצה קרה, יש ללחוץ על כפתור הלמיניצה החמה. המתין עד שמדריך האור יהפוך לירוק מלא לפני הכנסת השקית.

אחסון וניקוי

כיבוי המכונה - אם לוחצים על לחצן ההפעלה המכונה תיבה לחלוטין, תוך כיבוי התנורים והגלגלים. נתקו את המכשיר מהחשמל באמצעות שליפת השקע החשמלי. הקפידו לסגור את מגשי הכניסה והציאה לפני האחסון. ניתן לנקות את צידו החיצוני של המכשיר במטלית לכה. אין להשתמש בחומרים מסויסים או דליקים לצחצוח המכשיר. מכונה זו מצוידת במערכת התראת ניקוי שתזכיר למשתמש לנקות את מכונת הלמיניצה. כשהמכונה חמה, פשוט היזנו את גיליון הניקוי דרך מכונת הלמיניצה כדי לנקות שאריות מהגלגלים. יש לעיין במערכת התראת ניקוי תחת 'תכונות וטיפים' לקבלת מידע נוסף אודות תכונה זו. ניתן לרכוש גליונות ניקוי לגלגלים של מכונה זו. מומלץ להשתמש בגליונות ניקוי עם המכונה באופן קבוע לקבלת ביצועים מיטביים. (הזמנת גיליון ניקוי 5320603#)

פתרון בעיות

בעיה	סיבה אפשרית	פתרון
המארז אינו אוטם לגמרי את הפריט	ייתכן שהפריט עבה מדי ללמיניצה	העובי המרבי למסמך הוא 03 אינץ'. העבירו את המסמך שוב דרך מכשיר הלמיניצה.
לחצן ההפעלה פועם	מכשיר הלמיניצה נכנס למצב כיבוי עצמי	לחצו על לחצן ההפעלה כדי להפעיל מחדש את המכונה
המארז אבד בתוך המכשיר	המארז גורם לחסימה	המכשיר יבצע רברס אוטומטי של המסמך. אם החסימה לא מתפנה לחלוטין, לחצן הרברס יבהב. לחצו על לחצן הרברס והחזיקו אותו לחוץ תוך כדי משכת המארז כדי להסיר את המארז לחלוטין.
	המארז הוכנס מקצהו הפתוח	
	המארז לא היה ממוקד בעת שהוכנס	
	המארז לא היה ישר בעת שהוכנס	
	נעשה שימוש במארז ריק	
המארז פגום לאחר הלמיניצה	הגלגלות פגומות או שיש חומר דביק על הגלגלות	העבירו גליונות ניקוי דרך המכשיר כדי לבדוק ולנקות את הגלגלות



GB This product is classified as Electrical and Electronic Equipment. Should the time come for you to dispose of this product please ensure that it is not mixed with general household waste. For proper treatment, recovery and recycling, please take this product to a designated collection point. Please contact your local authority for further details of your nearest designated collection point.

FR Ce produit est classé comme équipement électrique et électronique. Si vous souhaitez mettre ce produit au rebut, veuillez vous assurer qu'il ne soit pas mélangé avec des déchets ménagers généraux. Pour un traitement, une récupération et un recyclage adéquats, veuillez apporter ce produit dans un point de collecte désigné. Veuillez prendre contact avec vos autorités locales pour davantage d'informations concernant votre point de collecte désigné le plus proche.

ES Este producto está clasificado como Equipo eléctrico y electrónico. Si llega el momento en el que necesita desechar este producto, asegúrese de que no se mezcle con los residuos domésticos comunes. Para el correcto tratamiento, valorización y reciclado, lleve este producto a un punto de recogida designado. Póngase en contacto con una autoridad local para obtener más información sobre el punto de recogida designado más cercano.

DE Dieses Produkt wurde als ein elektrisches und elektronisches Gerät klassifiziert. Sollte für Sie der Zeitpunkt der Entsorgung dieses Produkts gekommen sein, stellen Sie bitte sicher, dass es nicht mit dem gewöhnlichen Hausmüll entsorgt wird. Für angemessene Aufbereitung, Verwertung und Wiederaufbereitung bringen Sie dieses Produkt bitte zu einer entsprechenden Sammelstelle. Für weitere Details zu Ihrer am nächsten gelegenen Sammelstelle kontaktieren Sie bitte Ihre Behörden vor Ort.

IT Questo prodotto è classificato come Apparecchiatura Elettrica ed Elettronica. Nel caso in cui sia necessario smaltire questo prodotto, accertarsi che non venga inserito tra i rifiuti domestici. Per un trattamento, recupero e riciclaggio appropriati, conferire questo prodotto presso un punto di raccolta designato. Contattare gli enti locali per maggiori dettagli sul punto di raccolta designato più vicino.

NL Dit product is geclassificeerd als elektrische en elektronische apparatuur. Wanneer de tijd komt waarop dit product moet worden afgevoerd, dient u ervoor te zorgen dat het niet bij het algemene huishoudelijke afval wordt gedaan. Breng dit product naar een aangewezen inzamelpunt, zodat het op de juiste wijze kan worden behandeld, teruggewonnen en gerecycled. Neem contact op met de plaatselijke autoriteiten voor meer informatie over het dichtstbijzijnde aangewezen inzamelpunt.

SE Denna produkt är klassificerad som elektrisk och elektronisk utrustning. När det är dags för dig att kassera denna produkt bör du se till att inte blanda samman den med allmänt hushållsaffall. För att behandla, återhämta och återvinna denna produkt ordentligt bör du ta den till en designerad insamlingspunkt. Kontakta din lokala myndighet för mer information om din närmaste designerade insamlingspunkt.

DK Dette produkt er klassificeret som elektrisk og elektronisk udstyr. Hvis tiden er inde for at dette produkt skal kasseres, så sørg for at det ikke bliver blandet sammen med almindelig husholdningsaffald. Bring venligst produktet til et indsamlingssted til korrekt behandling, genindvinding og genbrug. Kontakt de lokale myndigheder for at få flere oplysninger om det nærmeste indsamlingssted.

FIN Tämä tuote luokitellaan sähkö- ja elektroniikkalaitteiksi. Jos sinun on hävitettävä tämä tuote, varmista, ettei sitä hävitetä lajittelemattomien kotitalousjätteiden mukana. Vie tämä tuote erityiseen jätteenkeruupisteeseen, joka hoitaa käytetyn laitteen asianmukaisen käsittelyn, talteenoton ja kierrätyksen. Voit pyytää lisätietoja lähimmästä virallisesta jätteenkeruupisteestä paikallisilla viranomaisilla.

NO Dette produktet klassifiseres som elektrisk og elektronisk utstyr. Dersom det skulle bli aktuelt for deg å avhende produktet ber vi deg forsikre deg om at det ikke kastes i husholdningsavfallet. For riktig avhending, gjenvinning og resirkulering, vennligst ta dette produktet med til et deril egnet returpunkt. Vennligst kontakt dine lokale myndigheter for ytterligere detaljer om ditt nærmeste innsamlingssted.

PL Ten produkt jest sklasyfikowany jako sprzęt elektryczny i elektroniczny. Przy jego utylizacji należy dopilnować, by nie został wyrzucony razem z odpadami domowymi. Należy dostarczyć go do odpowiedniego punktu zbiórki odpadów, gdzie zostanie poddany właściwemu przetworzeniu, odzyskowi i recyklingowi. Szczegółowe informacje na temat najbliższego punktu zbiórki odpadów można uzyskać, kontaktując się z lokalnymi władzami.

RU Данное изделие классифицировано как электрическое и электронное оборудование. По истечении срока эксплуатации изделия не утилизируйте его вместе с бытовыми отходами. Для обеспечения надлежащей обработки, вторичного использования и переработки изделие следует сдать в специализированный пункт приема. Для получения детальной информации касаясь ближайшего специализированного пункта приема утильсырья обратитесь в местные органы власти.



GR Αυτό το προϊόν είναι ταξινομημένο ως Ηλεκτρικός και Ηλεκτρονικός Εξοπλισμός. Όταν έρθει η ώρα για την απόρριψη του προϊόντος, βεβαιωθείτε ότι δεν θα απορριφθεί με τα γενικά οικιακά απορρίμματα. Για τη σωστή επεξεργασία, ανάκτηση και ανακύκλωση, παραδώστε το προϊόν σε ένα κατάλληλο κέντρο συλλογής. Παρακαλούμε επικοινωνήστε με την αρμόδια τοπική αρχή για περαιτέρω λεπτομέρειες σχετικά με το πλησιέστερο κέντρο συλλογής.

TR Bu ürün, Elektriksel ve Elektronik Ekipman olarak sınıflandırılmıştır. Bu ürünün atılacağı an geldiğinde bu ürünün ev atığı ile karışmadığından emin olun. Uygun muamele, geri kazanım ve geri dönüşüm için lütfen bu ürünü belirlenmiş toplama noktasına götürün. Belirlenmiş en yakın toplama noktanızın ayrıntıları için yerel yetkililere danışın.

CZ Tento výrobek je klasifikován jako elektrické a elektronické zařízení. Bude-li třeba tento výrobek již zlikvidovat, dbejte prosím na to, aby nebyl vyhozen do běžného domovního odpadu. Náležitě zpracování, využití a recyklaci tohoto výrobku zajistí určené sběrné místo. Pro další informace o nejbližším určeném sběrném místě se obraťte na příslušný místní úřad.

SK Tento produkt je klasifikovaný ako elektrické a elektronické zariadenie. Ak dôjde k likvidácii tohto produktu, zaistíte, aby nebol zlikvidovaný spolu so všeobecným odpadom z domácnosti. Na účely správneho spracovania, zhodnotenia a recyklácie zaneste tento produkt na určené zberné miesto. Ďalšie informácie o najbližšom určenom zbernom mieste vám poskytne váš miestny úrad.

HU Ez a termék Elektromos és elektronikus berendezés besorolású. Ha elérkezett az idő a termék leselejtezésére, akkor ügyeljen rá, hogy a termék ne kerüljön az általános háztartási hulladékok közé. A megfelelő kezelés, feldolgozás és újrahasznosítás érdekében, kérjük, juttassa el a terméket egy kijelölt hulladékgyűjtő helyre. A legközelebbi kijelölt hulladékgyűjtő helyvel kapcsolatos információkért forduljon a helyi hatóságokhoz.

PT Este produto está classificado como Equipamento Elétrico e Eletrónico. Quando tiver que eliminar este produto, assegure-se de que não o mistura com o lixo doméstico geral. Para informação sobre tratamento adequado, recuperação e reciclagem, entregue este produto num ponto de recolha designado. Contacte a sua autoridade local para mais detalhes sobre o ponto de recolha mais próximo de si.

BG Този продукт е класифициран като електрическо и електронно оборудване. Ако трябва да изхвърлите този продукт, се уверете, че не е смесен с общите битови отпадъци. За правилно третиране, оползотворяване и рециклиране предайте този продукт на специализиран пункт за събиране на отпадъци. Моля, обърнете се към вашите местни власти за повече подробности относно най-близкия специализиран пункт за събиране на отпадъци.

RO Acest produs este clasificat drept echipament electric și electronic. Dacă va veni timpul să eliminați acest produs, vă rugăm să vă asigurați că nu este amestecat cu deșeurile menajere. Pentru tratarea, recuperarea și recidarea corespunzătoare, vă rugăm să duceți acest produs la un punct de colectare desemnat. Vă rugăm să contactați autoritățile locale pentru mai multe detalii despre cel mai apropiat punct de colectare desemnat.

HR Proizvod je klasificiran kao električna i elektronička oprema. Ako odlazete proizvod, nemojte ga odlagati zajedno s uobičajenim kućnim otpadom. Odnosite proizvod na predviđeno mjesto za prikupljanje radi pravilne obrade, uporabe i reciklaže. Za detaljne informacije o najbližem mjestu za prikupljanje obratite se lokalnoj upravi.

SI Proizvod je klasificiran kao električna i elektronička oprema. Ako odlazete proizvod, nemojte ga odlagati zajedno s uobičajenim kućnim otpadom. Odnosite proizvod na predviđeno mjesto za prikupljanje radi pravilne obrade, uporabe i reciklaže. Za detaljne informacije o najbližem mjestu za prikupljanje obratite se lokalnoj upravi.

SR Ovaj proizvod je klasifikovan kao električna i elektronska oprema. Kada dođe vreme za odlaganje ovog proizvoda u otpad, postarajte se da ne bude izmešan sa komunalnim otpadom. U cijlu odgovarajuće obrade, iskorišćavanja i reciklaže, odnesite ovaj proizvod na naznačeno mesto za prikupljanje. Obratite se lokalnom nadležnom organu za dodatne podatke o najbližem mestu za prikupljanje.

AR هذا المنتج مُصنَّف كجهاز إلكتروني كهربائي. وإذا حان الوقت للتخلص منه، فيرجى التأكد من ألا يختلط مع النفايات المنزلية العامة. وللعالجة هذا المنتج وإصلاحه وإعادة تدويره بالطريقة المناسبة، يرجى أخذه إلى نقطة تجميع مُخصصة لذلك. ويرجى الاتصال بالهيئة المحلية المختصة للاطلاع على مزيد من التفاصيل عن أقرب نقطة تجميع معنية.

HB Muzar זה מסוג כלייד שמלי ואלקטרוני. במידה ויגיע המועד להשליך מוצר זה, אנא הקפידו שלא להשליכו עם הפסולת הביתית הכללית. לטיפול, אחזור ומחזור נאותים, נא להביא מוצר זה אל אתר איסוף ייעודי. נא ליצור קשר עם הרשות המקומית לקבלת פרטים לגבי אתר האיסוף הייעודי הקרוב ביותר אליך.

WORLDWIDE WARRANTY

GB Fellowes warrants all parts of the laminator to be free of defects in material and workmanship for 2 years from the date of purchase by the original consumer. If any part is found to be defective during warranty period, your sole and exclusive remedy will be repair or replacement, at Fellowes' option and expense, of the defective part. This warranty does not apply in cases of abuse, mishandling or unauthorised repair. Any implied warranty, including that of merchantability or fitness for particular purpose, is hereby limited in duration to the appropriate warranty period set forth above. In no event shall Fellowes be liable for any consequential damages attributable to this product. This warranty gives you specific legal rights. You may have other legal rights that vary from this warranty. The duration, terms and conditions of this warranty are valid worldwide, except where different limitations, restrictions or conditions may be required by local law. For more details or to obtain services under this warranty, please contact Fellowes or your dealer.

Australia Residents Only:

Our goods come with guarantees that cannot be excluded under the Australian Consumer Law. You are entitled to a replacement or refund for a major failure and for compensation for any other reasonably foreseeable loss or damage. You are also entitled to have the goods repaired or replaced if the goods fail to be of acceptable quality and the failure does not amount to a major failure. The benefits under Fellowes' Warranty are in addition to other rights and remedies under a law in relation to the machine.

FR Fellowes garantit que les pièces de la plastifieuse ne présenteront aucun défaut de matière ou de fabrication pendant 2 ans à compter de la date d'achat par le premier utilisateur. En cas de défaut pendant la période de garantie, votre recours unique et exclusif sera la réparation ou l'échange, au choix et aux frais de Fellowes, de la pièce défectueuse. Cette garantie ne s'applique pas en cas d'utilisation abusive, de mauvaise manipulation ou de réparation non autorisée. Toute garantie implicite, y compris la garantie de qualité marchande ou d'aptitude à une utilisation particulière, est ainsi limitée dans le temps à la période de garantie appropiée présentée ci-dessus. Fellowes ne sera en aucun cas responsable des dommages indirects attribuables à ce produit. Cette garantie vous donne des droits légaux spécifiques. Il est possible que vous ayez d'autres droits légaux différents de ceux conférés par cette garantie. La durée et les conditions de cette garantie sont valides dans le monde entier, sauf lorsque des limitations, restrictions ou conditions différentes peuvent être exigées par la loi locale. Pour obtenir un complément d'information ou des services aux termes de la présente garantie, veuillez contacter Fellowes ou votre revendeur.

ES Fellowes garantiza durante 2 años desde la fecha de compra del consumidor original que todas las partes de la encuadernadora carecen de defectos materiales y de fabricación. Si se encontrara alguna parte defectuosa durante el periodo de garantía, se reparará o sustituirá la parte defectuosa a cuenta de Fellowes. Esta garantía no se aplica en caso de abuso, mala utilización o reparación no autorizada. Toda garantía implícita, incluyendo la de mercancía o adecuación para un fin concreto, se limita por la presente en duración al periodo de garantía apropiado establecido más arriba. En ningún caso Fellowes se hará responsable por cualquier daño consecuente atribuible a este producto. Esta garantía otorga derechos legales específicos. Puede tener otros derechos legales aparte de los de esta garantía. La duración, términos y condiciones de esta garantía son válidos en todo el mundo, excepto cuando las leyes locales puedan exigir limitaciones, restricciones o condiciones diferentes. Para más detalles o para obtener servicios de esta garantía, contactar con Fellowes o su distribuidor.

DE Fellowes gewährt auf alle Teile des Geräts eine Garantie gegen Herstellungs- und Materialfehler für 2 Jahre ab dem Kaufdatum durch den Endverbraucher. Wird ein Teil des Gerätes während der Gewährleistungsfrist als defekt befunden, wird dieses nach Fellowes' Ermessen und auf dessen Kosten entweder repariert oder ausgetauscht. Andere Gewährleistungsansprüche bestehen nicht. Die Garantiesprüche entfallen, falls das Produkt bestimmungsfremd gebraucht, falsch gehandhabt oder unzulässig repariert wird. Jede Art gesetzlicher Gewährleistung, einschließlich der Gewährleistung der Durchschnittsqualität oder der Eignung für einen bestimmten Zweck, ist hierdurch auf die oben angegebenen Garantiefristen beschränkt. In keinem Fall haftet Fellowes für Folgeschäden, die auf dieses Produkt zurückzuführen sind. Diese Garantie bietet Ihnen bestimmte Rechtsansprüche, gegebenenfalls haben Sie auch andere Rechtsansprüche, die von dieser Garantie abweichen. Die Dauer, Bestimmungen und Konditionen dieser Garantie gelten weltweit, außer dort, wo durch die regionale Gesetzgebung eventuell andere Haftungsbeschränkungen, Einschränkungen oder Bedingungen vorgeschrieben sind. Für weitere Angaben oder für Leistungsansprüche im Rahmen dieser Garantie wenden Sie sich bitte an Fellowes oder Ihre zuständige Vertretung.

IT Fellowes garantisce l'assenza di difetti materiali e di lavorazione della plastificatrice e dei suoi componenti per 2 anni dalla data di acquisto da parte del cliente originale. Se durante il periodo di garanzia vengono rilevati difetti in un componente, il rimedio unico ed esclusivo sarà la riparazione o la sostituzione, a discrezione e a spese di Fellowes, del componente difettoso. Questa garanzia non si applica in caso di utilizzo errato, manipolazione impropria o riparazione non autorizzata. Qualsiasi garanzia implicita, compresa quella di vendibilità o idoneità a un particolare scopo, viene qui limitata in durata al periodo di garanzia indicato sopra. In nessun caso Fellowes può essere ritenuto responsabile per danni indiretti attribuibili a questo prodotto. Questa garanzia conferisce all'utente diritti legali specifici. L'utente può essere detentore di altri diritti legali diversi da quelli indicati dalla presente garanzia. La durata, i termini e le condizioni della presente garanzia sono validi in tutto il mondo, tranne nei casi in cui le normative locali impongano limiti, restrizioni o condizioni diverse. Per ulteriori informazioni o per ottenere l'assistenza prevista dalla garanzia, contattare Fellowes o il rivenditore.

NL Fellowes garandeert dat alle onderdelen van de laminatie-machine vrij zijn van materiaal- en fabricagefouten gedurende een periode van 2 jaar vanaf de datum van aankoop door de oorspronkelijke gebruiker. Wanneer een defect optreedt tijdens de garantietermijn zal Fellowes het defecte onderdeel naar goeddunken kosteloos repareren of vervangen. Deze garantie is niet van toepassing in het geval van misbruik, ongeoordeelkundig gebruik of onbevoegde reparatie. De duur van enige stilzittende garantie, met inbegrip van de verkoopbaarheid of geschiktheid voor een bepaald doel, is hierbij beperkt tot voornoemde garantietermijn. Fellowes aanvaardt geen enkele aansprakelijkheid voor enige gevolgschade veroorzaakt door dit product. Deze garantie verleent u bepaalde statutaire rechten. Het kan zijn dat u andere statutaire rechten bezit die van deze garantie afwijken. De duur, bepalingen en voorwaarden van deze garantie gelden wereldwijd, behalve waar andere bepalingen, restricties of voorwaarden zijn opgelegd door de lokale wetgeving. Voor meer informatie, of om aanspraak te maken op deze garantie, kunt u contact opnemen met Fellowes, of met uw distributeur.

SE Fellowes garanterar att alla delar på lamineringsmaskinen är fria från fel i material och utförande i 2 år från den ursprungliga kundens inköpsdatum. Om någon del är defekt under garantiperioden erbjuder Fellowes sig att efter eget gottfinnande bekosta en reparation eller ett byte av den delen. Denna garanti gäller i nie i händelse av vanvård, felaktig hantering eller obehörig reparation. Eventuella implicita garantier, inklusive säljbarhet och lämplighet för ett visst syfte, begränsas härmed i varaktighet till den vederbärande garantiperioden som anges ovan. Fellowes ansvarar under inga omständigheter för eventuella följeskador, du kan hänföra till denna produkt. Denna garanti ger dig särskilda rättsliga rättigheter. Du kan ha andra rättsliga rättigheter, som skiljer sig från denna garanti. Denna garantis varaktighet och villkor gäller globalt, förutom där andra begränsningar, restriktioner eller villkor kan gälla enligt lokal lagstiftning. För mer information eller för service under denna garanti, var god kontakta Fellowes eller din försäljare.

DK Fellowes garanterer, at samtlige laminatorens komponenter er fri for materiale- og produktionsfej i 2 år fra købsdatoen for den oprindelige køber. Såfremt det i garantiperioden konstateres, at en komponent er defekt, vil afhjælpningen fra Fellowes' side være begrænset til reparation eller udskiftning af den defekte komponent for Fellowes' regning. Garantien bortfalder i tilfælde af misbrug, forkert betjening eller uautoriseret reparation. Varigheden af eventuelle udfordrede garantier, herunder salgbarhed eller egnethed til et bestemt formål, er begrænset til den ovenfor anførte garantiperiode. Fellowes påtager sig intet ansvar for eventuelle følgeskader, der kan tilregnes dette produkt. Denna garanti giver køberen visse retteligheder. Køberen kan have mere omfattende retteligheder, end det fremgår af garantien. I det omfang lokale love og bestemmelser ikke fastsætter andet, gælder varigheden af og villkorene i denne garanti på verdensplan. Du kan få yderligere oplysninger eller service i henhold til denne garanti ved at kontakte Fellowes eller din forhandler.

FIN Fellowes takaa, että laminaattorin kaikkien osien materiaali ja työtaito ovat virheettömiä 2 vuotta alkuperäisestä ostopäivämäärästä. Mikäli jokin osa ilmenee virheelliseksi takuukauden aikana, sinun ainoa ja ehdoton oikeutes on virheellisen osan huohto tai vaihtaminen Fellowesin harkinnan ja tarjonnan mukaan. Tämä takuu ei kata tapauksia, joissa laitteesta on käytylety vaurio, huollattomaksi tai huollettu laivattomaksi. Kaikki hiljaiset takuut, mukaan lukien takuut kaupallisesti hyväksyttävästä laadusta tai soveltuvuudesta tietyn tarkoituksen, on täten rajattu kestään yllä mainitun ja osiainkuuluvan takuukauden mukaisesti. Fellowes ei ota missään tapauksessa vastuuta tästä luoteesta johtuvista vahingoista. Tämä takuu antaa sinulle tiettyjä laillisia oikeuksia. Sinulla saattaa olla muita laillisia oikeuksia, jotka poikkeavat tästä takuusta. Tämän takuun kesto, ehdot ja edellytykset ovat voimassa maailmanlaajuisesti, pois lukuun paikkaisten lakien vaatimattain rajoitukset, astot ja edellytykset. Saadaksesi lisätietoja tai tämän takuun kattamia palveluita, ota yhteyttä Fellowesin tai jälleenmyyjäisi.

NO Fellowes garanterer at alle deler i lamineringsmaskinen er frie for feil både når det gjelder materiale og produksjon i 2 år fra dato for første gangs kjøp. Dersom det forekommer feil på noen deler under garantiperioden, vil denne ene og alene bli reparert eller erstattet av Fellowes uten kostnader for kunden. Denna garantien gjelder ikke dersom utstyret er misbrukt, uautoriseret reparert av uautoriseret personell. Enhver implisitt garanti, innbefattet omsettelighet eller egnethet for et spesielt formål, er herved begrenset til varigheten av perioden nevnt. For Fellowes skal ikke i noe tilfelle gjøres ansvarlig for skader som følger av bruk av dette produktet. Denna garantien gir deg et sett lovmessige retteligheter. Du kan ha andre retteligheter som er fravikende fra denna garantien. Varigheten, betingelsene og forholdene som gjelder for denne garantien gjelder over hele verden, med unntak av begrensninger for forhold som er regulert av lokal lovgivning. For nærmere detaljer, evt. informasjon om tjenester under denna garantien, ta kontakt med Fellowes eller din forhandler.

PL Firma Fellowes gwarantuje, że wszystkie części laminatora będą wolne od wad materiałowych i wykonania przez okres 2 lat od daty zakupu przez pierwotnego klienta. Jeśli w okresie gwarancji zostanie stwierdzone, że jakakolwiek część jest wadliwa, wyłącznym zadośćuczynieniem będzie naprawa lub wymiana wadliwej części, wedle wyboru i na koszt firmy Fellowes. Niniejsza gwarancja nie ma zastosowania w przypadku uszkodzenia wynikającego z nieprawidłowego wykorzystania, nieoprawnej obsługi lub nieautoryzowanej naprawy. Wszelkie gwarancje dorozumiane, w tym przydatność handlową lub możliwość zastosowania w określonym celu, zostają niniejszym ograniczone czasowo do właściwego okresu gwarancji określonego powyżej. W żadnym wypadku firma Fellowes nie będzie ponosić odpowiedzialności za jakiegokolwiek szkody wtórne, które można by przypisać temu produktowi. Niniejsza gwarancja nadaje użytkownikowi określone prawa. Użytkownicy mogą przysługiwać inne prawa, które różnią się od ustanowionych niniejszej gwarancji. Czas trwania, warunki i zasady niniejszej gwarancji obowiązują na całym świecie, z wyjątkiem gdy inne ograniczenia, restrykcje lub warunki zgodnie z lokalnie obowiązującym prawem. W celu uzyskania bardziej szczegółowych informacji lub usług wynikających z niniejszej gwarancji należy skontaktować się z firmą Fellowes lub lokalnym dystrybutorem.

RU Компания Fellowes выступает гарантом качества материала и безукоризненной работы всех деталей ламинатора в течение 2 лет с даты непосредственного приобретения устройства. В случае выявления дефектных частей в течение гарантийного периода компания Fellowes за свой счет устраняет дефект путем замены либо ремонта неисправной детали. Данная гарантия не распространяется на неисправности, являющиеся следствием нарушения правил эксплуатации станка, либо его несанкционированного ремонта. Гарантийные обязательства, касающиеся товарного состояния и эксплуатационной пригодности устройства, действуют в течение ограниченного периода времени, см. выше. Компания Fellowes не несет ответственность за ущерб, нанесенный в результате эксплуатации данного станка. Настоящая гарантия предоставляет ее владельцу определенный перечень законных прав. Владелец гарантии может обладать другими законными правами, не имеющими отношения к содержанию данного гарантийного документа. Длительность и условия настоящей гарантии действуют во всех странах мира в рамках местного законодательства. Для получения подробной информации о порядке гарантийного обслуживания обратиться к представителю компании Fellowes либо вашему региональному дилеру.



CUSTOMER SERVICE & SUPPORT

www.fellowes.com

Europe Freephone: 00800-1810-1810

Benelux: +31-(0)-13-458-0580

Deutschland: +49 (0)511 545489-0

France: +33 (0) 1 78 64 91 00

Italia: +39-071-730041

Polska: +48 (22) 205-21-10

España/Portugal: +34-91-748-05-01

United Kingdom: +44 (0) 1302 836836

Australia: 1800 33 11 77

UK Declaration of Conformity

Fellowes Ltd.

Unit 2 Ontario Drive, New Rossington, Doncaster, DN11 0BF, England declares that the product model(s) Venus conforms to the requirements of:

Restriction of the Use of Certain Hazardous Substances in Electrical and Electronic Equipment Regulations 2012

Electromagnetic Compatibility Regulations 2016

The Waste Electrical and Electronic Equipment Regulations 2013

Electrical Equipment (Safety) Regulations 2016

Safety: BS EN 62368-1: 2014/A11:2017

EMC: BS EN 55014-1:2017
BS EN 55014-2: 2015
BS EN 61000-3-2: 2014
BS EN 61000-3-3: 2013

Year Affixed: 2021

Itasca, Illinois, USA
January 1, 2021

John Fellowes
President & CEO

Declaration of Conformity

Fellowes Benelux B.V.

Gesworenhoeckseweg 3a, 5047 TM Tilburg, The Netherlands declares that the product model(s) Venus conforms to the requirements of:

[2011/65/EU+2015/863/EU] Restriction of Hazardous Substances Directive

[2014/30/EU] Electromagnetic Compatibility Directive

[2012/19/EU] Waste on Electrical and Electronic Equipment (WEEE) Directive

[2014/35/EU] Low Voltage Directive

Safety: EN 62368-1: 2014/A11:2017

EMC: EN 55014-1: 2017
EN 55014-2: 2015
EN 61000-3-2: 2014
EN 61000-3-3: 2013

Year Affixed: 2021

Itasca, Illinois, USA
January 1, 2021

John Fellowes
President & CEO



1789 Norwood Avenue, Itasca, Illinois 60143 • 1-800-955-0959 • www.fellowes.com