





## Distruggidocumenti 050X



-  **MANUALE D'ISTRUZIONE**
-  **OPERATING MANUAL**
-  **GUIDE D'UTILISATION**
-  **BEDIENUNGSANLEITUNG**



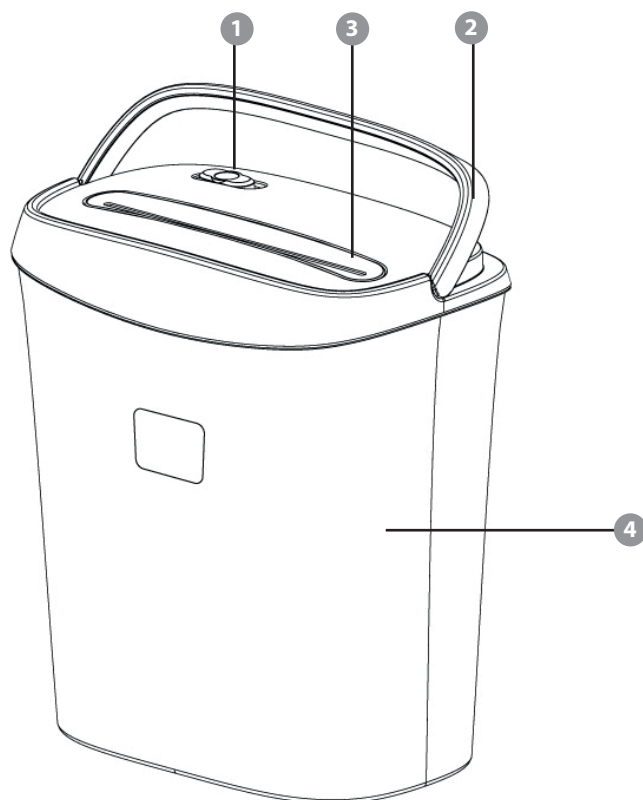


## Distruggidocumenti 050X

<b>1. Dotazione</b> .....	<b>4</b>
<b>2. Componenti</b> .....	<b>5</b>
<b>3. In generale</b> .....	<b>6</b>
Leggere e conservare le istruzioni per l'uso .....	6
Descrizione pittogrammi .....	6
<b>4. Sicurezza</b> .....	<b>7</b>
Utilizzo conforme alla destinazione d'uso .....	7
Note relative alla sicurezza .....	7
<b>5. Installazione</b> .....	<b>8</b>
<b>6. Funzionamento</b> .....	<b>8</b>
<b>7. Dati tecnici</b> .....	<b>9</b>
<b>8. Conservazione</b> .....	<b>9</b>
<b>9. Dichiarazione di conformità</b> .....	<b>9</b>
<b>10. Smaltimento</b> .....	<b>9</b>
<b>11. Risoluzione dei problemi</b> .....	<b>10</b>

## 1. Dotazione

**1 x Distruggidocumenti a frammento 050X, Istruzioni per l'uso**



- ❶ Interruttore a scorrimento a 3 posizioni per le funzioni AUTO, OFF e REV
- ❷ Maniglia
- ❸ Ingresso carta
- ❹ Cestino di raccolta

## Leggere e conservare le istruzioni per l'uso



Le presenti istruzioni per l'uso appartengono al presente distruggidocumenti a frammento (di seguito chiamata solo "distruggidocumenti"). Contengono informazioni importanti relative alla messa in funzione e all'utilizzo.

Prima di mettere in funzione il distruggidocumenti leggere attentamente le istruzioni per l'uso, in particolar modo le note relative alla sicurezza. Il mancato rispetto delle presenti istruzioni per l'uso può provocare ferite gravi o danni al distruggidocumenti.

Conservare le istruzioni per l'uso per usi futuri. Trasferendo il distruggidocumenti a terzi, consegnare assolutamente anche il presente manuale di istruzioni.

## Descrizione pittogrammi

Nelle istruzioni per l'uso, sul distruggidocumenti stesso o sull'imballaggio sono riportati i seguenti pittogrammi e le seguenti parole d'avvertimento.



**AVVERTENZA!**

Questo simbolo / parola d'avvertimento indica un pericolo a rischio medio che, se non evitato, può avere come conseguenza la morte o una ferita grave.

**AVVISO!**

Questa parola d'avvertimento indica la possibilità di danni.



Questo simbolo dà utili informazioni aggiuntive sul funzionamento o sull'utilizzo.



Dichiarazione di conformità (vedi capitolo "Dichiarazione di conformità"); i prodotti identificati con questo simbolo soddisfano tutte le norme comunitarie applicabili nello Spazio Economico Europeo.



Leggere le istruzioni per l'uso.



Il simbolo indica che il prodotto corrisponde alla CLASSE II (doppio isolamento). Non è necessaria una connessione elettrica di sicurezza a terra (massa).



Utilizzare il distruggidocumenti solo in ambienti chiusi.

### Utilizzo conforme alla destinazione d'uso

Il distruggidocumenti è stato concepito esclusivamente per distruggere carta e carte di credito. È destinato soltanto all'uso in ambito privato e in ambito professionale.

Utilizzare il distruggidocumenti solo come descritto nelle presenti istruzioni per l'uso. Ogni altro utilizzo è da intendersi come non conforme alla destinazione d'uso e può provocare danni a cose se non addirittura a persone.

Il distruggidocumenti non è un giocattolo.

Il produttore o rivenditore non si assume alcuna responsabilità per i danni dovuti all'uso non conforme alla destinazione o all'uso scorretto.



#### AVVERTENZA!

### Note relative alla sicurezza

1. Al fine di evitare incidenti si raccomanda di tenere lontano dalla fessura di alimentazione della carta capi di abbigliamento, cravatte, gioielli, capelli e altri piccoli oggetti.
2. Quando non si usa il distruggidocumenti si raccomanda di chiudere il coperchio.
3. Rimuovere graffette e punti metallici dai fogli prima di inserirli nel distruggidocumenti.
4. Al fine di evitare gravi incidenti non avvicinare troppo mani e dita alla fessura di alimentazione della carta.
5. Nel cambiare la direzione di alimentazione manualmente, aspettare abbastanza da far fermare il motore.
6. Scollegare sempre il cavo di alimentazione prima di pulire, spostare o svuotare il cestino.
7. Svuotare il cestino frequentemente per evitare inceppamenti dovuti al ritorno degli sfridi nel blocco lame.
8. Non lasciare che i bambini usino o giochino con il distruggidocumenti.

1. Appoggiare la macchina su una superficie piana.
2. Inserire la spina nella presa corrispondente ed assicurarsi che la corrente erogata sia conforme a quella di alimentazione.

## 6. Funzionamento

1. Selezionare, per mezzo dell'interruttore a scorrimento, la funzione 'AUTO': la macchina andrà in standby; inserire verticalmente i documenti da distruggere nell'apposita apertura; la macchina si avvierà automaticamente ed il processo di taglio della carta avrà inizio; a processo concluso, il dispositivo tornerà in posizione standby.
2. In caso di inceppamento per sovraccarico di carta, o nel caso vogliate estrarre il foglio appena inserito, portare l'interruttore in posizione "REV": la macchina avvierà un processo di rotazione inversa per circa 1 secondo e restituirà la carta non ancora tritурata; procedere poi a portare l'interruttore in posizione "OFF".
3. Al fine di estendere il più possibile la vita utile del vostro distruggidocumenti ed assicurarne il corretto funzionamento, non superare i quantitativi massimi di carta da tritare.
4. Nel caso il distruggidocumenti operi in maniera continua o spasmodica per un periodo di tempo troppo esteso, esso potrebbe andare automaticamente in pausa a causa del surriscaldamento delle componenti interne. Dopo averlo lasciato in pausa per un breve periodo, potrà essere nuovamente attivato.
5. Non inserire graffette/clip/fermagli, carta adesiva o capi di abbigliamento nell'apertura di alimentazione della carta al fine di evitare danni alle lame e la conseguente diminuzione della resa del dispositivo.
6. Nel caso desideriate pulire il cestino di raccolta della carta o l'intero distruggidocumenti, scollegate il distruggidocumenti dall'alimentazione elettrica.



<b>Tipologia distruggidocumenti:</b>	Distruggidocumenti a frammento
<b>Dimensione striscia:</b>	5x38mm
<b>Capacità di distruzione:</b>	5 fogli
<b>Imboccatura:</b>	220mm
<b>Peso:</b>	3,3Kg
<b>Dimensioni:</b>	356x195x315mm
<b>Input:</b>	230V AC/50Hz

## 8. Conservazione

**AVVISO!****Pericolo di danneggiamento!**

Una cattiva conservazione del distruggidocumenti può causare danni al dispositivo.

- Non conservare il distruggidocumenti vicino a una fonte di calore.
- Non piegare né schiacciare il cavo di alimentazione.

**Conservare il distruggidocumenti solo in condizione asciutta.**

Conservare sempre il distruggidocumenti in un luogo pulito e asciutto, protetto dalla luce solare diretta e inaccessibile ai bambini.

Utilizzare a tal fine l'imballaggio originale.

## 9. Dichiarazione di conformità



E' possibile richiedere la dichiarazione di conformità CE all'indirizzo indicato nella voce garanzia.

## 10. Smaltimento

**Smaltimento dell'imballaggio**

Smaltire l'imballaggio differenziandolo. Conferire il cartone e la scatola alla raccolta di carta straccia ed eventuali materiali plastici al recupero dei materiali riciclabili.

**Smaltire apparecchio esausto**

(Applicabile nell'Unione Europea e altri stati con sistemi di raccolta differenziata)



### **Non smaltire gli apparecchi dismessi nei rifiuti domestici!**

Se un giorno il distruggidocumenti non dovesse essere più utilizzabile, ogni consumatore è obbligato, per legge, a smaltire gli apparecchi non più utilizzati separatamente dai rifiuti domestici per esempio presso un centro di raccolta comunale/di quartiere. Così è sicuro che gli apparecchi dismessi vengono correttamente smaltiti e per evitare ripercussioni negative sull'ambiente. Per questo motivo gli apparecchi elettrici sono contrassegnati con il simbolo cui sopra.

## 11. Risoluzione dei problemi

### **A processo di distruzione dei documenti terminato il dispositivo continua a rimanere in funzione.**

Il cestino per la raccolta della carta è troppo pieno cosicché la carta appena triturata non può cadervi all'interno e blocca l'apertura del dispositivo.

- ❶ Scollegare il dispositivo dalla rete elettrica e svuotare il cestino di raccolta.
- ❷ Scollegare il dispositivo dalla rete di alimentazione elettrica, e spingere la carta già tritettata all'interno del cestino al fine di allontanarla dalla testina di taglio.

### **La funzione di alimentazione e la rotazione del dispositivo risultano essere regolari ma parte della carta tritata rimane appesa dal lato uscita dopo la fine del processo di distruzione dei documenti.**

La carta rimane incastrata nei supporti delle lame.

- ❶ Spostare l'interruttore in posizione "REV" (in caso di bisogno, rimuovere manualmente la carta rimasta sul lato uscita).

**Il dispositivo non funziona e la carta inserita nell'apertura di alimentazione viene assorbita in continuo senza che avvenga il processo di distruzione/taglio.**

Parte della carta precedentemente triturrata blocca il sensore automatico di avvio del dispositivo.

- 1 Spostare l'interruttore in posizione "REV".

**Nonostante vi sia un foglio di carta correttamente posizionato nell'apertura di alimentazione, il distruggidocumenti non si avvia.**

Solo gli angoli del foglio inserito sono a contatto con il sensore che identifica la presenza di carta nell'alimentatore.

- 1 Riposizionare il foglio nell'alimentatore in modo che sia interamente a contatto con il sensore che ne identifica la presenza.

**La carta inserita è incastrata ed il dispositivo smette di ruotare**

1. Il numero di fogli inserito supera il limite consentito.
2. Il rotore ha causato il surriscaldamento del motore ed ha causato l'attivazione del dispositivo di arresto di sicurezza.

- 1 Spostare l'interruttore in posizione "REV" e rimuovere la carta incastrata.
- 2 Scollegare la spina dalla presa e lasciare spento il dispositivo per un breve periodo.

**Il dispositivo non si avvia all'inserimento di un foglio di carta, o smette di funzionare quando la carta viene inserita nell'alimentatore.**

La carta inserita è troppo sottile, troppo morbida, troppo umida o troppo increspata per attivare il sensore automatico.

- ❶ Piegare la carta in due e reinserirla nell'alimentatore.
- ❷ Spostare l'interruttore in posizione "REV".

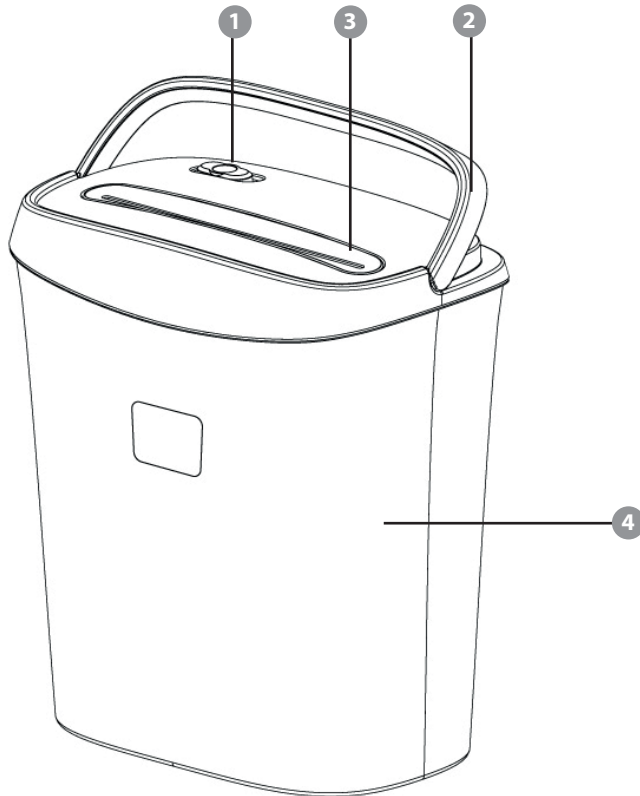


**Paper Shredder 050X**

<b>1. Product contents</b> .....	<b>14</b>
<b>2. Components</b> .....	<b>15</b>
<b>3. General information</b> .....	<b>16</b>
Reading and storing the user manual .....	16
Explanation of symbols .....	16
<b>4. Safety</b> .....	<b>17</b>
<b>5. Installation</b> .....	<b>18</b>
<b>6. Operation</b> .....	<b>18</b>
<b>7. Technical data</b> .....	<b>19</b>
<b>8. Storage</b> .....	<b>19</b>
<b>9. Declaration of conformity</b> .....	<b>19</b>
<b>10. Disposal</b> .....	<b>19</b>
<b>11. Troubleshooting</b> .....	<b>20</b>

## 1. Product contents

**1 x paper shredder, 1 x manual**



- ❶ 3-Position slide switch for AUTO, OFF and REV
- ❷ Handle
- ❸ Paper entry
- ❹ Wastebasket

## Reading and storing the user manual



This user manual accompanies this shredded paper shredder. It contains important information on start-up and handling. For improved readability, the paper shredder will be referred to only as the “shredder” below.

Before using the shredder, read the user manual carefully. This particularly applies for the safety notes. Failure to heed this user manual may result in severe injury or damage to the shredder.

When abroad, you must also observe country-specific guidelines and laws. Store the user manual for future use. Make sure to include this user manual when passing the shredder on to third parties.

## Explanation of symbols

The following symbols and signal words are used in this user manual, on the shredder or on the packaging.



### WARNING

This signal symbol/word designates a hazard with moderate degree of risk which may lead to death or severe injury if not avoided.

### NOTICE

This signal symbol/word warns against potential damages to property.



This symbol provides you with useful additional information regarding operation or handling.



Declaration of Conformity (see chapter “Declaration of Conformity”): Products marked with this symbol meet all applicable Community regulations for the European Economic Area.



Read the user manual.



The shredder complies with protection class II: The shredder is equipped with dual protective insulation and therefore contains no touchable metallic parts, which could conduct voltage in the event of a fault.



Only use the shredder in indoor areas.



### Proper use

The shredder is only designed for shredding paper and credit cards. It is only intended for private use and not suitable for commercial purposes. Only use the shredder as described in this user manual. Any other use is deemed improper and may result in damage to property or even personal injury.

The shredder is not a children's toy.

The manufacturer or vendor accepts no liability for damage caused by improper or incorrect use.

### Safety notes



#### Risk of electric shock!

1. To avoid accidents, it is recommended to keep clothing, neckties, jewelry, hair and other small items away from the paper feed slot.
2. When not using the shredder it is recommended to close the lid.
3. Remove paper clips and staples from sheets before inserting them into the shredder.
4. To avoid serious accidents, do not put your hands and fingers too close to the paper feed slot.
5. When changing the feed direction manually, wait long enough for the motor to stop.
6. Always unplug the power cord before cleaning, moving or emptying the trash.
7. Empty the bin frequently to avoid jams due to the return of the scraps in the blade block.
8. Do not let children use or play with the paper shredder.

1. Put the machine on flat table.
2. Insert power plug into the corresponding electric socket and make sure that working voltage complies with supplying voltage.

## 5. Operation

1. Set the slide switch to 'AUTO', at the time, the machine is on standby; put the shredding paper, vertically into the entry, thereafter, it starts up automatically and does shredding; it returns to standby automatically after finishing.
2. When jamming caused by inserting too much paper, or want to withdraw the paper immediately at the normal shredding, please set the slide switch to "REV", at the same time, the machine does the reverse rotation for about 1 second and returns the paper that has not been shredded; then put the switch to "OFF".
3. To ensure your machine has a long use life and exerts good shredding function, please refer notice the maximum number of shred paper.
4. If the machine works continuously or spasmodically for a long time, it may pause because the inside temperature increases continuously. After resting for a period of time, it can work again.
5. Please do not put clips, adhesive paper, adhesive tapes, or clothes into the paper entry in order to avoid damaging the blades or lowering the shredding performance.
6. If you want to clean the wastebasket or the machine, or the machine is not to use for a long time, please cut off the electric power and unplug the machine.
6. Nel caso desideriate pulire il cestino di raccolta della carta o l'intero di- struggidocumenti, scollegate il distruggidocumenti dall'alimentazione elettrica.

<b>Paper shredder type:</b>	Cross cut paper shredder
<b>Fragment size:</b>	5x38mm
<b>Destruction capacity:</b>	5 sheets
<b>Topping:</b>	220mm
<b>Weight:</b>	3,3kg
<b>Dimensions:</b>	356x195x315mm
<b>Input:</b>	230V AC/50Hz

## 7. Storage

### NOTICE

#### Risk of damage!

Improper storage of the shredder may result in damage to the shredder.

- Never store the shredder next to a heat source.
- Do not fold or kink the mains cord.
- Only stow the shredder if it is dry.
- Always store the shredder in a clean, dry area that it is protected from direct sunlight and is not accessible for children.
- Use the original packaging for storage.

## 8. Declaration of conformity



The EU declaration of conformity can be requested from the address specified on the warranty card (at the end of this user manual).

## 9. Disposal



#### Disposing of the packaging

Dispose of the packaging separated into single type materials. Dispose of cardboard and carton as waste paper and foils via the recyclable material collection service.

#### Smaltire apparecchio esausto

(Applicabile nell'Unione Europea e altri stati con sistemi di raccolta differenziata)



## Disposing of old devices

(Applicable in the European Union and other European states with systems for the separate collection of reusable waste materials)

Old devices must not be disposed of with household waste!

The European Directive 2002/96/EC on Waste Electrical and Electronic Equipment (WEEE) requires that old household electrical appliances must not be disposed of in the normal unsorted municipal waste stream. The crossed out “Wheeled Bin” symbol on the product reminds you of your obligation to ensure that, when you dispose of the shredder, it is collected separately. Contact your local authority for information concerning the correct disposal of your old laminator.

## 11. Troubleshooting

### After finishing the normal shredding, it runs ceaselessly yet.

Too much scrapped paper in the wastebasket, so that the just scrapped paper cannot fall and leave in the entry.

- ❶ Cut off the power, and empty the wastebasket.
- ❷ Cut off the power, and press the scrapped paper down to make them away from the machine head.

### Paper feed or positive rotation is normal, but there are still some scrapped paper hanging at the exit after finishing.

The slots of the blades clamp the scrapped paper.

- ❶ Set the slide switch to “REV” (if need, please clean the scrapped paper at the exit).

**It can't work if feeding paper follows with drawing paper.**

Some scrapped paper lock automatic inductive device.

- 1 Set the slide switch to "REV".

**Some paper is in the entry, but shredder does not work.**

After feeding paper, any corner of the paper is inserted, but the rest doesn't touch automatic inductive device.

- 1 Adapt to the position of the feeding paper and make it touch the automatic inductive device.

**The paper is jammed, and the machine stops rotating.**

1. The number of the inserted paper is larger than the limitation
2. Locked rotor makes the motor overheated and then temperature protection set takes action.

- 1 Set the slide switch to "REV" and withdraw the shredding paper.
- 2 Unplug the plug and let the machine stop for a while.

**The machine doesn't start after inserting a sheet of paper, or stop running when paper is being inserted.**

The paper is too thin, too soft, humid, or too crinkly to activate automatic inductive device.

- 1 Fold the paper and then insert it.
- 2 Set the slide switch to "REV".





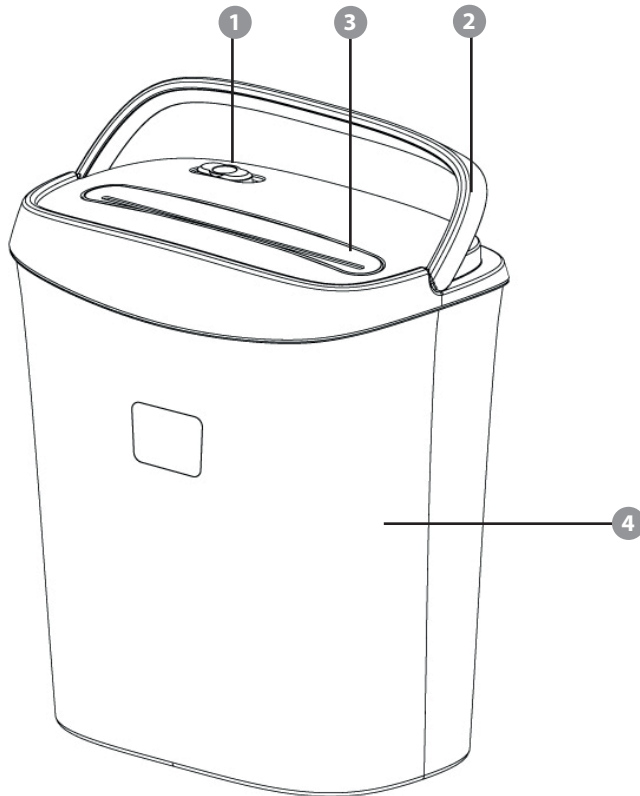
## Destructeur de documents 050X

<b>1. Contenu de livraison</b> .....	<b>24</b>
<b>2. Composants</b> .....	<b>25</b>
<b>3. Généralités</b> .....	<b>26</b>
Lire le mode d'emploi et le conserver .....	26
Légende des symboles .....	26
<b>4. Sécurité</b> .....	<b>27</b>
Utilisation conforme à l'usage prévu Gebrauch .....	27
Consignes de sécurité .....	27
<b>5. Installation</b> .....	<b>28</b>
<b>6. Utilisation</b> .....	<b>28</b>
<b>7. Caractéristiques techniques</b> .....	<b>29</b>
<b>8. Nettoyage</b> .....	<b>29</b>
<b>9. Déclaration de conformité</b> .....	<b>29</b>
<b>10. Élimination</b> .....	<b>29</b>
<b>11. Malfunctionnement et solutions</b> .....	<b>30</b>

## 1. Contenu de livraison

**1 x Destructeur de documents, 1 x Mode d'emploi**





- ❶ Interrupteur à glissière à 3 positions pour les fonctions AUTO, OFF et REV
- ❷ Poignée
- ❸ Insertion du papier
- ❹ Panier pour la récolte du papier

## Lire le mode d'emploi et le conserver



Ce mode d'emploi fait partie de le destructeur de documents de documents et carte de crédit (appelé seulement «destructeur de documents» par la suite). Il contient des informations importantes pour la mise en service et l'utilisation.

Lisez le mode d'emploi attentivement, en particulier les consignes de sécurité, avant d'utiliser le destructeur de documents. Le non-respect de ce mode d'emploi peut provoquer de graves blessures ou endommager le destructeur de documents.

Conservez le mode d'emploi pour des utilisations futures. Si vous transmettez le destructeur de documents à des tiers, joignez obligatoirement ce mode d'emploi.

## Légende des symboles

Les symboles et mots signalétiques suivants sont utilisés dans ce mode d'emploi, sur le destructeur de documents ou sur l'emballage.



Ce symbole / mot signalétique désigne un risque à un degré moyen qui, si on ne l'évite pas, peut avoir comme conséquence la mort ou une grave blessure.

**AVIS!**

Ce mot signalétique avertit de possibles dommages matériels.



Ce symbole vous offre des informations complémentaires utiles pour l'utilisation ou le maniement.



Déclaration de conformité (voir chapitre «Déclaration de conformité»): Les produits marqués par ce symbole répondent à toutes les consignes communautaires de l'Espace économique européen.



Lisez le mode d'emploi.



Le symbole indique que le type de construction du produit correspond à la CLASSE II (double isolation). Le raccord de sécurité à la masse électrique n'est pas nécessaire.



N'utilisez le destructeur de documents que dans des espaces d'intérieur.

### Utilisation conforme à l'usage prévu

Le destructeur de documents est conçu exclusivement pour de déchiquetage de papiers et carte de crédit. Il est exclusivement destiné à l'usage privé et n'est pas adapté à une utilisation professionnelle. N'utilisez le destructeur de documents que comme décrit dans ce mode d'emploi. Toute autre utilisation est considérée comme non conforme à l'usage prévu et peut provoquer des dommages matériels ou même corporels. Le destructeur de documents n'est pas un jouet pour enfants. Le fabricant ou commerçant décline toute responsabilité pour des dommages survenus par une utilisation non conforme ou contraire à l'usage prévu.

### Consignes de sécurité



1. Pour éviter les accidents, il est recommandé d'éloigner les vêtements, cravates, bijoux, cheveux et autres petits objets de l'ouverture d'alimentation en papier.
2. Si le concasseur n'est pas utilisé, il est recommandé de fermer le couvercle.
3. Bien que le 512XN soit capable de détruire les agrafes et les agrafes, il est conseillé de les retirer des feuilles avant de les placer dans le broyeur.
4. Pour éviter les accidents graves, ne placez pas vos mains et vos doigts trop près du chargeur de papier.
5. Si vous changez manuellement la direction d'alimentation, attendez assez longtemps pour arrêter le moteur.
6. Débranchez toujours l'appareil avant de nettoyer, déplacer ou vider les déchets.
7. Videz les poubelles fréquemment pour éviter les bourrages papier dus aux débris dans le bloc de lames.
8. Ne laissez pas les enfants jouer ou jouer avec la déchiqueteuse.

1. Poser l'appareil sur une surface plane.
2. Insérer le câble d'alimentation dans la prise correspondante et s'assurer que le courant fourni est conforme à l'alimentation de l'appareil.

## 6. Utilisation

1. Sélectionner, au moyen de l'interrupteur à glissière, la fonction 'AUTO': l'appareil se met en modalité veille; insérer verticalement les documents à détruire dans le bac d'alimentation; l'appareil démarre automatiquement le déchiquetage; le procédé conclu, le dispositif se remet en position veille.
2. En cas de bourrage causé par une surcharge de papier, ou dans le cas où vous voudriez enlever le papier qui vient d'être inséré, mettre l'interrupteur en position "REV": l'appareil engage un procédé de rotation inverse pendant à peu près une seconde et rend le papier qui n'a pas encore été déchiqueté; mettre enfin l'interrupteur en position "OFF".
3. Afin d'étendre le plus possible la vie de votre déchiqueteuse et d'assurer le fonctionnement correct, ne pas dépasser les quantités maximum de papier à détruire.
4. Au cas où la déchiqueteuse fonctionnerait de manière continue ou spasmodique pendant trop longtemps, elle pourrait se mettre en pause automatiquement à cause d'une surchauffe des composants internes. Après l'avoir laissée en pause pendant une brève période, elle pourra être utilisée de nouveau.
5. N'insérer aucun trombone/clip/fermoir, papier adhésif ou vêtement dans le bac d'alimentation afin d'éviter tout dommage aux lames et par conséquent diminuer du rendement du dispositif.
6. Au cas où vous souhaiteriez nettoyer le panier de récolte du papier ou la déchiqueteuse, ou à la suite d'une longue période de non utilisation, débrancher la déchiqueteuse.

## 7. Caractéristiques techniques

**050X**

<b>Typologie de coupe:</b>	Cross cut
<b>Taille du fragment:</b>	5x38mm
<b>Capacité de destruction:</b>	5 feuilles
<b>Nappage:</b>	220mm
<b>Poids:</b>	3,3kg
<b>Dimensions:</b>	356x195x315mm
<b>Entrée:</b>	230V AC/50Hz

## 8. Nettoyage

### **AVIS!**

#### **Risque de court-circuit!**

L'eau infiltrée dans le boîtier peut provoquer un court-circuit.

- Ne plongez jamais le destructeur de documents dans l'eau.
- Veillez à ce qu'il n'y ait pas d'infiltration d'eau dans le boîtier.

## 9. Déclaration de conformité



La déclaration de conformité UE peut être réclamée à l'adresse indiquée sur la carte de garantie.

## 10. Élimination



#### **Élimination de l'emballage**

Éliminez l'emballage selon les sortes. Mettez le carton dans la collecte de vieux papier, les films dans la collecte de recyclage.

#### **Élimination de l'appareil usagé**

(Applicable dans l'Union Européenne et autres états avec des systèmes de collecte séparée selon les matières à recycler)



## Les vieux appareils ne vont pas dans les déchets ménagers!

Si un jour, le destructeur de documents ne doit plus être utilisé, chaque consommateur est **légalement tenu de remettre les appareils, séparés des déchets ménagers** par ex. à un centre de collecte de sa commune/son quartier. Ceci garantit un recyclage dans les règles des appareils usagés et évite les effets négatifs sur l'environnement. Pour cette raison, les appareils électriques sont identifiés avec le symbole représenté en haut.

## 11. Malfunctionnement et solutions

### Après avoir terminé un déchiquetage, l'appareil ne s'arrête pas.

Il y a trop de papier dans le panier de récolte, par conséquent le papier qui vient d'être détruit ne peut pas tomber et laisser l'entrée libre.

- ❶ Éteindre l'appareil et vider le panier.
- ❷ Éteindre l'appareil et presser le papier éliminé afin de laisser la tête de l'appareil libre.

### La fonction d'alimentation et la rotation du dispositif sont régulières mais une partie du papier éliminé reste coincée du côté sortie après la fin du procédé de déchiquetage.

Le papier reste coincé dans les supports des lames.

- ❶ Mettre l'interrupteur en position "REV" (en cas de besoin, retirer le papier manuellement sur le côté sortie).

**Le dispositif ne marche pas et le papier inséré dans l'ouverture d'alimentation est absorbé sans arrêt mais le procédé de déchi-quetage n'a pas lieu.**

Une partie du papier préalablement détruit bloque le capteur auto-matique de démarrage du dispositif.

- 1 Mettre l'interrupteur en position "REV".

**Bien qu'il y ait une feuille de papier correctement positionnée dans le bac d'alimentation, la déchiqueteuse ne démarre pas.**

Seulement les coins du papier inséré sont en contact avec le capteur qui détecte la présence de papier dans le bac d'alimentation.

- 1 Repositionner la feuille dans le bac d'alimenta- tion de sorte qu'elle soit entièrement en contact avec le capteur qui en détecte la présence.

**Le papier inséré est coincé et le dispositif arrête de tourner .**

1. Le nombre des feu- illes insérés dépasse le limite accepté.
2. Le rotor a causé une surchauffe du moteur et entraîné le dispositif d'arrêt de sécurité.

- 1 Mettre l'interrupteur en position "REV" et enlever le papier coincé.
- 2 Débrancher l'appareil et le laisser éteint pendant une brève période.

**Le dispositif ne démarre pas après avoir inséré une feuille, ou arrête de fonctionner quand le papier est inséré dans le bac d'alimentation.**

Le papier inséré est trop fin, trop humide ou trop froissé pour activer le capteur automatique.

- ❶ Plier le papier en deux et le réinsérer dans le bac d'alimentation.
- ❷ Mettre l'interrupteur en position "REV".



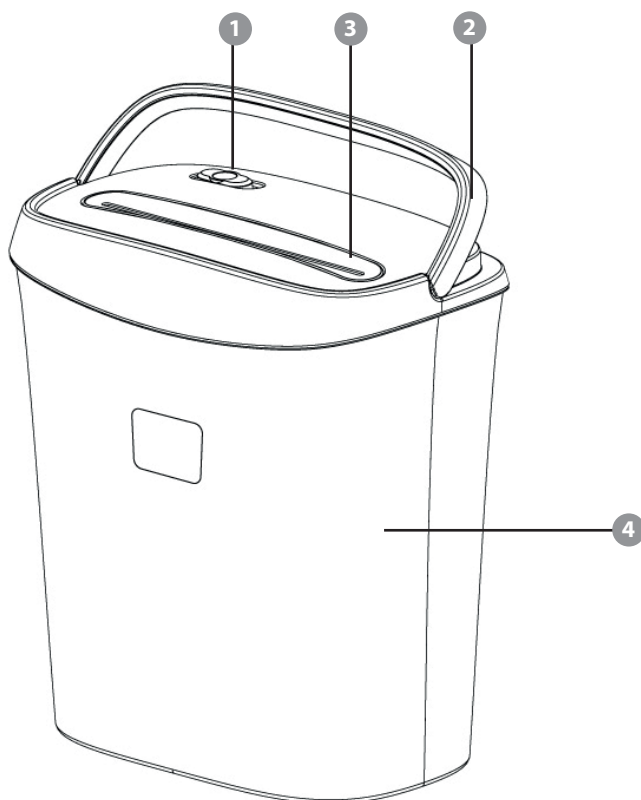


## Aktenvernichter 050X

<b>1. Inhaltsverzeichnis</b> .....	<b>34</b>
<b>2. Komponenten</b> .....	<b>35</b>
<b>3. Allgemeines</b> .....	<b>36</b>
Bedienungsanleitung lesen und aufbewahren .....	36
Zeichenerklärung .....	36
<b>4. Sicherheit</b> .....	<b>37</b>
Bestimmungsgemäßer Gebrauch .....	37
Sicherheitshinweise .....	37
<b>5. Installation</b> .....	<b>38</b>
<b>6. Bedienung</b> .....	<b>38</b>
<b>7. Technische Eigenschaften</b> .....	<b>39</b>
<b>8. Aufbewahrung</b> .....	<b>39</b>
<b>9. Konformitätserklärung</b> .....	<b>39</b>
<b>10. Entsorgung</b> .....	<b>39</b>
<b>11. Mögliche Probleme und Gegenmaßnahmen</b> .....	<b>40</b>

## 1. Lieferumfang

**1x Aktenvernichter, 1x Bedienungsanleitung**



- ❶ Schiebeschalter mit 3 Positionen mit den Funktionen AUTO, OFF und REV
- ❷ Handgriff
- ❸ Papiereingabe
- ❹ Papiersammelkorb

## Bedienungsanleitung lesen und aufbewahren



Diese Bedienungsanleitung gehört zu diesem den Aktenvernichter (im Folgenden nur „Aktenvernichter“ genannt). Sie enthält wichtige Informationen zur Inbetriebnahme und Handhabung.

Lesen Sie die Bedienungsanleitung, insbesondere die Sicherheitshinweise, sorgfältig durch, bevor Sie den Aktenvernichter einsetzen. Die Nichtbeachtung dieser Bedienungsanleitung kann zu schweren Verletzungen oder zu Schäden am Laminiergerät führen.

Bewahren Sie die Bedienungsanleitung für die weitere Nutzung auf. Wenn Sie den Aktenvernichter an Dritte weitergeben, geben Sie unbedingt diese Bedienungsanleitung mit.

## Zeichenerklärung

Die folgenden Symbole und Signalworte werden in dieser Bedienungsanleitung, auf dem Laminiergerät oder auf der Verpackung verwendet.



Dieses Signalsymbol / -wort bezeichnet eine Gefährdung mit einem mittleren Risikograd, die, wenn sie nicht vermieden wird, den Tod oder eine schwere Verletzung zur Folge haben kann.



Dieses Signalwort warnt vor möglichen Sachschäden.



Dieses Symbol gibt Ihnen nützliche Zusatzinformationen zum Zusammenbau oder zum Betrieb.



Konformitätserklärung (siehe Kapitel „Konformitätserklärung“): Mit diesem Symbol gekennzeichnete Produkte erfüllen alle anzuwendenden Gemeinschaftsvorschriften des Europäischen Wirtschaftsraums.



Lesen Sie die Bedienungsanleitung.



Das Symbol gibt an, dass die Bauart des Produkts der Schutzklasse II entspricht (doppelte Isolierung). Ein Sicherheitsanschluss an die elektrische Erdung (Masse) ist nicht erforderlich.



Verwenden Sie den Aktenvernichter nur in Innenräumen.

## Bestimmungsgemäßer Gebrauch

Den Aktenvernichter ist ausschließlich zum Aktenvernichten konzipiert. Es ist ausschließlich für den Privatgebrauch bestimmt und nicht für den gewerblichen Bereich geeignet.

Verwenden Sie den Aktenvernichter nur wie in dieser Bedienungsanleitung beschrieben. Jede andere Verwendung gilt als nicht bestimmungsgemäß und kann zu Sachschäden oder sogar zu Personenschäden führen. Den Aktenvernichter ist kein Kinderspielzeug.

Der Hersteller oder Händler übernimmt keine Haftung für Schäden, die durch nicht bestimmungsgemäßen oder falschen Gebrauch entstanden sind.

## Sicherheitshinweise



1. Um Unfälle zu vermeiden, wird empfohlen, Kleidung, Krawatten, Schmuck, Haare und andere kleine Gegenstände von der Papierzufuhröffnung fernzuhalten.
2. Wenn der Brecher nicht verwendet wird, wird empfohlen, den Deckel zu schließen.
3. Obwohl das 050X in der Lage ist, Heftklammern und Heftklammern zu zerstören, ist es ratsam, sie vor dem Einlegen in den Aktenvernichter von den Blättern zu entfernen.
4. Um schwere Unfälle zu vermeiden, legen Sie Hände und Finger nicht zu nah an den Papiereinzug.
5. Wenn Sie die Vorschubrichtung manuell ändern, warten Sie lange genug, um den Motor anzuhalten.
6. Ziehen Sie immer den Netzstecker, bevor Sie den Müll reinigen, bewegen oder leeren.
7. Leeren Sie den Papierkorb häufig, um Papierstaus aufgrund von Rückständen im Klingensblock zu vermeiden.
8. Erlauben Sie Kindern nicht, mit dem Aktenvernichter zu spielen oder zu spielen. Garantiekarte angegebene Serviceadresse. Bei eigenständig durchgeführten Reparaturen, Umbauten, unsachgemäßem Anschluss oder falscher Bedienung sind Haftungs- und Garantieansprüche ausgeschlossen.

1. Keine Heftklammern/Krampen, Klebepapiere oder Kleidungsstücken in die Papierzufuhr einsetzen, um Schaden an den Klingen und die daher entstehende Verschlechterung der Gerätsleistung zu vermeiden.
2. Stecken Sie den Stecker in die entsprechende Buchse und stellen Sie sicher, dass der Ausgangsstrom mit dieser Leistung nicht überschritten wird.

## 5. Bedienung

1. Wählen Sie die AUTO' Funktion aus, damit die Maschine geht in den Standby Modus geht. Setzen Sie die zu zerstörenden Dokumente in der Öffnung vertikal ein: Die Maschine startet automatisch und der Papierschnidvorgang beginnt. Am Ende des Prozesses kehrt das Gerät in den Standby-Modus zurück.
2. Sollte ein Papierstau auftreten, oder wenn Sie das neu eingefügte Blatt entfernen möchten, bewegen Sie den Schalter in die Position "REV". Die Maschine startet einen Umkehrvorgang für ca. 1 Sekunde und gibt das Papier zurück, das nicht verrieben wurde. Dann stellen Sie den Schalter auf "OFF".
3. Um die Lebensdauer Ihres Aktenvernichters so weit wie möglich zu verlängern und den ordnungsgemäßen Betrieb zu gewährleisten, überschreiten Sie nicht die maximalen Papiermengen, die gehackt werden sollen.
4. Falls der Aktenvernichter mit einem kontinuierlichen oder krampfhaften Betrieb zu lange arbeitet, kann er aufgrund der Überhitzung der internen Komponenten automatisch anhalten. Nach kurzer Pause kann er wieder aktiviert werden.
5. Legen Sie keine Büroklammern, Clips, Klebepapiere oder Kleidungsstücke in den Papiereinzug ein.
6. Wenn Sie die Papiersammelkörbe oder den gesamten Aktenvernichter reinigen möchten, schalten Sie ihn aus.

## 7. Technische daten

**050X**

<b>Typologie de coupe:</b>	Aktenvernichter
<b>Taille du fragment:</b>	5×38mm
<b>Capacité de destruction:</b>	5 Blatt
<b>Nappage:</b>	220mm
<b>Poids:</b>	3,3kg
<b>Dimensions:</b>	356x195x315mm
<b>Entrée:</b>	230V Wechselstrom/50Hz

## 8. Aufbewahrung

### HINWEIS!

- Knicken oder quetschen Sie das Netzkabel nicht.
- Verstauen Sie den Aktenvernichter nur im trockenen Zustand.
- Bewahren Sie den Aktenvernichter stets an einem sauberen und trockenen Ort auf, an dem es vor direkter Sonneneinstrahlung geschützt und für Kinder unzugänglich ist.

## 9. Konformitätserklärung



Die EU-Konformitätserklärung kann bei der in der Garantiekarte angeführten Adresse angefordert werden.

## 10. Entsorgung



### Verpackung entsorgen

Entsorgen Sie die Verpackung sortenrein. Geben Sie Pappe und Karton zum Altpapier, Folien in die Wertstoff-Sammlung.

### Altgerät entsorgen

(Anwendbar in der Europäischen Union und anderen europäischen Staaten mit Systemen zur getrennten Sammlung von Wertstoffen)



### Altgeräte dürfen nicht in den Hausmüll!

Sollte den Aktenvernichter einmal nicht mehr benutzt werden können, so ist jeder Verbraucher gesetzlich verpflichtet, Altgeräte getrennt vom Hausmüll, z. B. bei einer Sammelstelle seiner Gemeinde/seines Stadtteils, abzugeben. Damit wird gewährleistet, dass Altgeräte fachgerecht verwertet und negative Auswirkungen auf die Umwelt vermieden werden. Deswegen sind Elektrogeräte mit nebenstehendem Symbol gekennzeichnet.

## 10. Mögliche Probleme und Gegenmaßnahmen

### Nach Beendigung der normalen Zerkleinerung läuft es unaufhörlich weiter.

Zu viel verschrottetes Papier im Papierkorb, so dass das gerade verschrottete Papier nicht durchfallen kann und im Eingang hängen bleibt.

- 1 Schalten Sie den Aktenvernichter aus und entleeren Sie den Papierkorb.
- 2 Schalten Sie die Stromversorgung ab und drücken Sie das verschrottete Papier nach unten, um es vom Maschinenkopf zu entfernen.

### Ein Teil des gehackten Papiers bleibt nach dem Ende des Dokumentenzerstörungsprozesses hängen.

Das Papier bleibt in dem Messerhalter.

- 1 Setzen Sie den Schalter auf "REV". Wenn nötig, entfernen Sie manuell das restliche Papier auf der Ausgangsseite.



**Das eingelegte Papier wird ohne Zerstörung / Schneidvorgang kontinuierlich aufgenommen.**

Ein Teil des zerkleinerten Papiers blockiert den automatischen Startsensor.

- 1 Bewegen Sie den Schalter auf "REV".

**Auch wenn in der Öffnung das Papier richtig positioniert ist, startet der Aktenvernichter nicht.**

Nur die Ecken des eingelegten Blattes sind in Kontakt mit dem Sensor, der das Vorhandensein von Papier identifiziert.

- 1 Positionieren Sie das Blatt richtig, so dass es vollständig in Kontakt mit dem Sensor ist.

**Das eingeführte Papier verstopft das Gerät, so dass es sich nicht weiterdrehen kann.**

Durch den Rotor wurde der Motor überhitzt, was zur Aktivierung des Safe Stops geführt hat.

- 1 Bewegen Sie den Schalter auf die „REV“ Position um das gestaute Papier zu entfernen.
- 2 Schalten Sie den Aktenvernichter aus und lassen Sie das Gerät kurz ausgeschaltet.

**Das Gerät stoppt zu arbeiten, wenn das Papier in den Einzug eingelegt wird.**

Das eingelegte Papier ist zu dünn, zu weich, zu feucht oder zu zerknittert, um den automatischen Sensor aktivieren zu können.

- 1 Falten Sie das Papier und legen Sie es in den Einzug.
- 2 Bewegen Sie den Schalter auf die „REV“ Position.



Titanium® è un marchio registrato e distribuito da Office Distribution SpA, via Cassino d'Alberi, 21 Tribiano (MI)

## **GARANZIA (IT)**

Il funzionamento di questa macchina è garantito per due anni dalla data di acquisto, subordinatamente a uso normale e corretta manutenzione ordinaria. Durante il periodo di garanzia, Office Distribution SpA provvederà, a propria discrezione, a riparare o sostituire gratuitamente la macchina difettosa. Difetti risultanti dall'uso improprio o dall'uso per scopi diversi da quelli per cui il prodotto è stato concepito non sono coperti dalla garanzia. Sarà necessario fornire una prova della data di acquisto. Riparazioni o modifiche effettuate da persone non autorizzate da Office Distribution SpA invalideranno la garanzia. Office Distribution SpA si propone di assicurare che i propri prodotti funzionino in conformità alle caratteristiche tecniche indicate. La presente garanzia non pregiudica alcun diritto riconosciuto ai consumatori dalla normativa nazionale vigente in materia di vendita di beni.

Titanium® è un marchio registrato e distribuito da Office Distribution SpA, via Cassino d'Alberi, 21 Tribiano (MI)

## **GUARANTEE (GB)**

Operation of this machine is guaranteed for two years from date of purchase, subject to normal use and ordinary maintenance. Within the guarantee period, Office Distribution SpA will at its own discretion either repair or replace the defective machine free of charge. Defects due to misuse or use for inappropriate purposes are not covered under the guarantee. Proof of date of purchase will be required. Repairs or alterations made by persons not authorised by Office Distribution SpA will invalidate the guarantee. It is our aim to ensure that our products perform to the specifications stated. This guarantee does not affect the legal rights which consumers have under applicable national legislation governing the sale of goods.

Titanium® est une marque déposée et distribuée par Office Distribution SpA, via Cassino d'Alberi, 21 Tribiano (MI)

## **GARANTIE (FR)**

Le fonctionnement de cet appareil est garanti pendant deux ans à partir de la date d'achat, sous réserve d'un usage normal et entretien de routine. Pendant la période de garantie, Office Distribution SpA décidera, à son gré, de réparer ou de remplacer gratuitement l'appareil défectueux. Les défauts dus à un usage abusif ou un usage à des fins non appropriées ne sont pas couverts par cette garantie. Une preuve de la date d'achat sera exigée. Les réparations ou modifications effectuées par des personnes non autorisées par Office Distribution SpA. annuleront la garantie. Notre objectif est d'assurer le bon fonctionnement de nos produits conformément aux spécifications précisées. Cette garantie ne compromet pas les droits légaux des consommateurs au titre de la législation nationale en vigueur régissant la vente des biens de consommation.

Titanium® ist ein eingetragenes Warenzeichen von Office Distribution SpA, via Cassino d'Alberi, 21 Tribiano (MI)

## **GARANTIE (DE)**

Garantie Der Betrieb des Geräts ist bei normaler Verwendung für 2 Jahre ab Kaufdatum gewährleistet und Wartungsarbeiten. Innerhalb des Garantiezeitraums wird das Gerät bei einem Defekt von Office Distribution SpA nach eigenem Ermessen kostenlos instand gesetzt oder ersetzt. Die Garantie deckt keine Mängel aufgrund missbräuchlicher oder unsachgemäßer Verwendung ab. Ein Nachweis des Kaufdatums muss vorgelegt werden. Instandsetzungen oder Änderungen, die von nicht von Office Distribution SpA autorisierten Personen vorgenommen werden, setzen die Garantie außer Kraft. Es ist unser Ziel, sicherzustellen, dass die Leistung unserer Produkte den angegebenen technischen Daten entspricht. Diese Garantie stellt keine Einschränkung der nach dem geltenden Kaufvertragsrecht gültigen Rechte des Verbrauchers dar.

