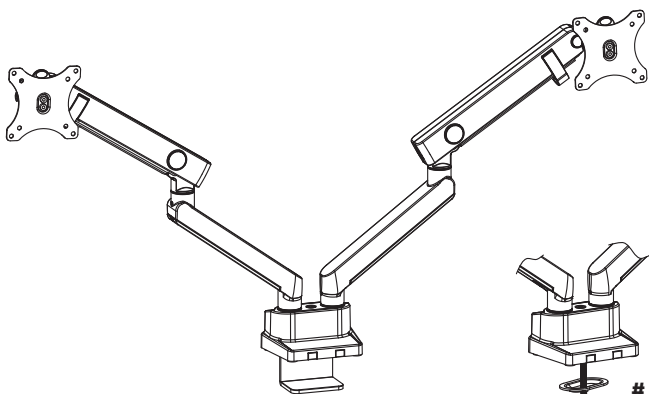




**DURABLE**  
SINCE 1920



# 5097

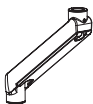
**MONITOR HALTERUNG SELECT  
MIT ARM FÜR 2 MONITORE,  
TISCHBEFESTIGUNG**

MONITOR MOUNT SELECT  
WITH ARM FOR 2 SCREENS,  
DESK MOUNT

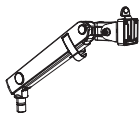




A (x1)



B (x2)



C (x2)



D (x2)



E (x1)



F (x1)



G (x1)



3mm (x1)  
H



6mm (x1)  
I



M4x12 (x4)  
M-A



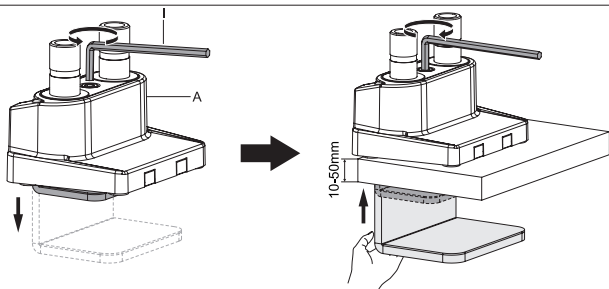
M5x12 (x4)  
M-B



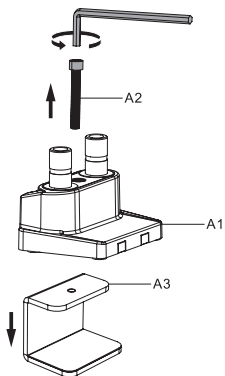
D5 (x4)  
M-C

**x2**

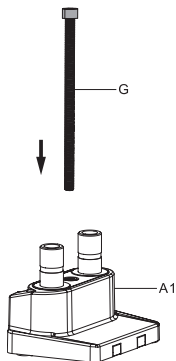
**1**



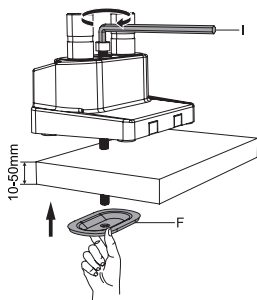
**2**



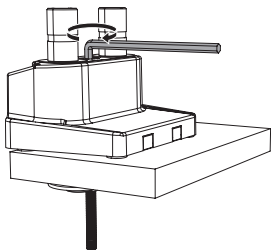
**3**



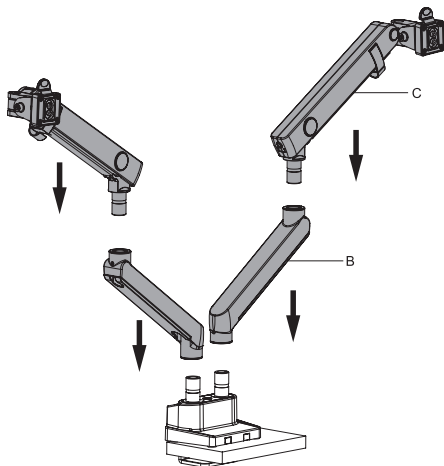
4



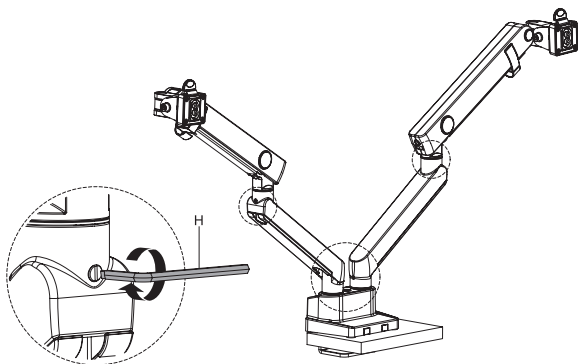
5



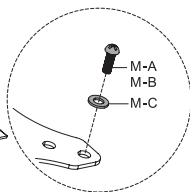
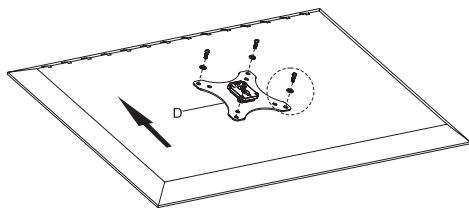
6



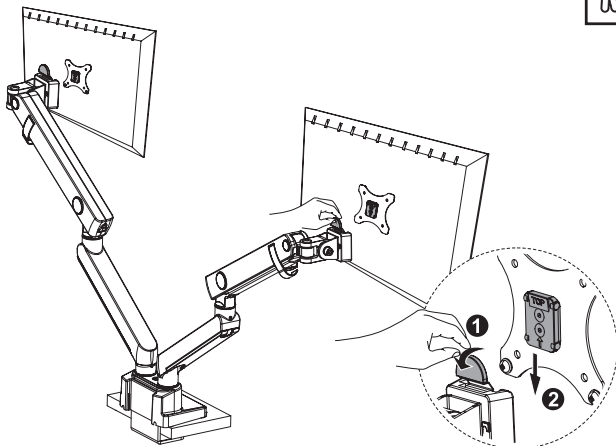
7



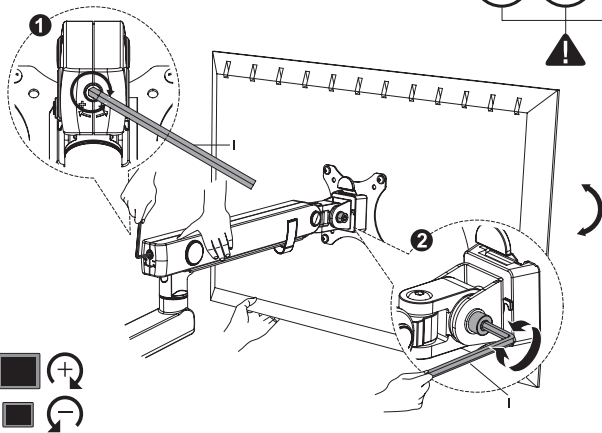
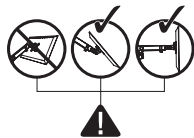
8



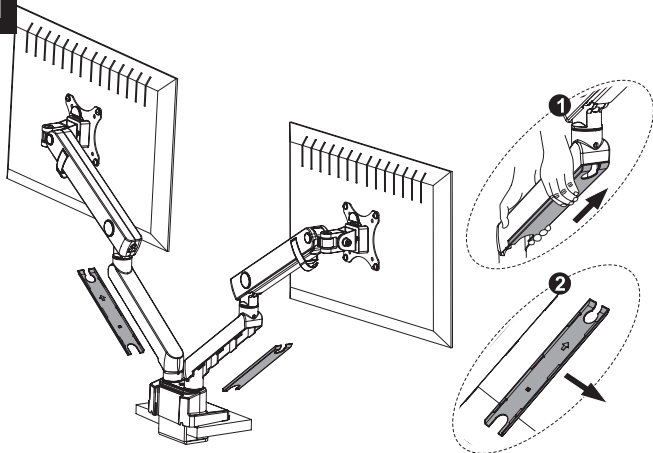
9



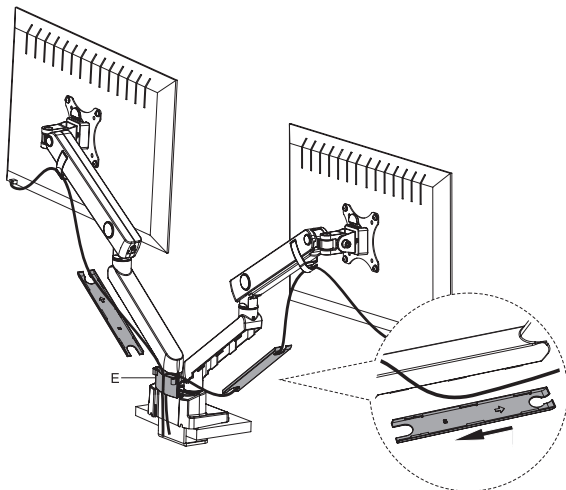
10

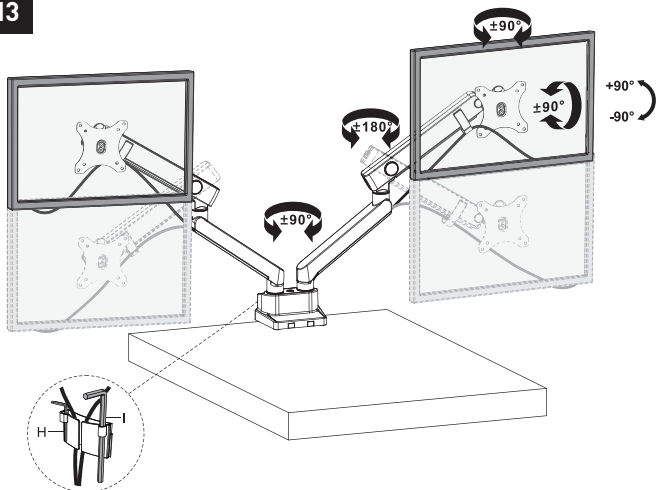


11



12







<b>DE</b>	Originalgebrauchsanweisung .....	8
<b>EN</b>	Translation of the original instructions.....	11
<b>FR</b>	Traduction de la notice originale.....	14
<b>ES</b>	Traducción del manual original .....	17
<b>NL</b>	Vertaling van de oorspronkelijke gebruiksaanwijzing .....	20
<b>IT</b>	Traduzione delle istruzioni originali.....	23
<b>SV</b>	Översättning av bruksanvisning i original.....	26
<b>PL</b>	Tłumaczenie instrukcji oryginalnej .....	29
<b>RU</b>	Перевод оригинального руководства по эксплуатации .....	32

## Bestimmungsgemäßer Gebrauch

Das Produkt ist zur Befestigung von Monitoren an Tischen in trockenen Innenräumen innerhalb der angegebenen Belastungsgrenzen bestimmt ► siehe „Technische Daten“ auf Seite 10).

Führen Sie nur Tätigkeiten durch, die in dieser Gebrauchsanweisung beschrieben sind. Jede andere Verwendung ist unerlaubter Fehlgebrauch. Der Hersteller haftet nicht für Schäden die hieraus entstehen.

## Zu Ihrer Sicherheit

### Grundlegende Sicherheitshinweise

- Für einen sicheren Umgang mit diesem Produkt muss der Benutzer diese Gebrauchsanweisung vor Inbetriebnahme gelesen und verstanden haben.
- Beachten Sie alle Sicherheitshinweise! Wenn Sie die Sicherheitshinweise missachten, gefährden Sie sich und andere. Bewahren Sie diese Gebrauchsanweisung für die Zukunft auf und halten Sie diese stets in Reichweite.
- Wenn Sie das Produkt verkaufen oder weitergeben, händigen Sie unbedingt auch diese Gebrauchsanweisung aus.
- Benutzen Sie das Produkt nur, wenn es einwandfrei in Ordnung ist. Ist das Produkt oder ein Teil davon defekt, kontaktieren Sie unseren Service.
- Dieses Produkt ist nicht dafür bestimmt, durch Personen mit eingeschränkten physischen, sensorischen oder geistigen Fähigkeiten oder Mangel an Erfahrung und/oder Wissen benutzt zu werden, es sei denn, sie werden durch eine für ihre Sicherheit zuständige Person beaufsichtigt oder erhalten von dieser Anweisungen, wie das Produkt zu benutzen ist.

## Lieferumfang

**Hinweis:**

Sollte eines der Teile fehlen oder beschädigt sein, wenden Sie sich bitte an den Service.

## Montage

**ACHTUNG!****Gefahr von Sachschäden!**

Achten Sie darauf, keine Kabel einzuklemmen oder zu quetschen.

## Reinigung und Wartung

**ACHTUNG!****Gefahr von Produktschäden!**

Benutzen Sie keine scheuernden oder scharfen Gegenstände oder aggressive Reinigungsmittel.  
Verwenden Sie keine Lösungsmittel.

- Um nachlassender Beweglichkeit durch Staubablagerungen vorzubeugen, ist eine regelmäßige Staubbeseitigung auf der Monitorhalterung zu empfehlen.
- Wischen Sie das Produkt trocken oder mit einem leicht feuchten Mikrofasertuch ab.
- Monitorhalterung und Tischbefestigung regelmäßig auf Sicherheit und Stabilität prüfen.

## Serviceadresse

DURABLE

Hunke & Jochheim GmbH & Co. KG

Service

Grünlandweg 1-5

58640 Iserlohn

## Entsorgung

### Produkt entsorgen



Mit der getrennten Entsorgung führen Sie die Altgeräte dem Recycling oder anderen Formen der Wiederverwertung zu. Sie helfen damit zu vermeiden, dass u. U. belastende Stoffe in die Umwelt gelangen.

### Verpackung entsorgen



Die Verpackung besteht aus Karton und entsprechend gekennzeichneten Kunststoffen, die wiederverwertet werden können.

- Führen Sie diese Materialien der Wiederverwertung zu.

## Technische Daten

Produktname	Monitorhalter
VESA-Platte geeignet für Monitorlochabstände	75×75 mm 100×100 mm
Gewicht Monitor	0–8 kg

## Intended use

The product is intended for mounting monitors on tables in dry interior spaces within the load limits given (► see “Technical data” on page 13).

Perform only the activities described in this user manual. Any other use constitutes unauthorised misuse. The manufacturer accepts no liability for damage resulting from it.

## For your safety

### Basic safety instructions

- The user must have read and understood this user manual before starting to use the product to ensure safe handling.
- Follow all safety instructions! You put yourself and others at risk if you disregard these instructions. Retain this user manual for future reference and always keep it within easy reach.
- If you ever sell or pass on the product, please ensure that you also hand over this user manual.
- Use this product only if it is in perfect working order. Please contact our service team if the product or a part thereof is faulty.
- This product is not designed to be used by persons with limited physical, sensory or mental capabilities or a lack of experience and/or knowledge unless they are supervised by a person responsible for their safety or have received instructions from them on how to use the product.

## Scope of Delivery

**Note:**

Please contact our service team if one of the parts are missing or damaged.

## Assembly

**WARNING!****Risk of property damage!**

Take care not to clamp in or squeeze any cables.

## Cleaning and maintenance

**WARNING!****Risk of product damage!**

Do not use any abrasive or sharp objects or aggressive cleaning agents.

Do not use any solvents.

- In order to prevent the movement from decreasing due to dust deposits, regular dust removal on the monitor bracket is recommended.
- Wipe the product with a dry or slightly damp microfibre cloth.
- Regularly check the monitor bracket and table mount for safety and stability.

## Service address

DURABLE

Hunke & Jochheim GmbH & Co. KG

Service

Grünlandweg 1-5

58640 Iserlohn

## Disposal

### Disposing of product



With separate waste disposal you send old appliances for recycling or to other forms of reprocessing. In this way, you help to prevent hazardous substances potentially being released into the environment.

### Disposing of packaging



The packaging is made of cardboard and appropriately marked plastics that can be recycled.

- Send these materials for recycling.

## Technical data

Product name	Monitor bracket
VESA plate suitable for	75×75 mm
Monitor hole spacing	100×100 mm
Monitor weight	0–8 kg

## Utilisation conforme

Le produit est destiné à la fixation d'écrans sur des tables dans des locaux secs à l'intérieur des limites de charges indiquées (► voir « Caractéristiques techniques » à la page 16).

Effectuez uniquement les opérations décrites dans ce mode d'emploi. Toute autre utilisation est considérée comme non conforme. Le fabricant décline toute responsabilité pour les dommages qui en résultent.

## Pour votre sécurité

### Consignes de sécurité de base

- Pour une utilisation sûre de ce produit, l'utilisateur doit avoir lu et compris ce mode d'emploi avant la mise en service.
- Respectez toutes les consignes de sécurité ! Le non-respect des consignes de sécurité constitue un danger pour vous et pour d'autres personnes. Conservez ce mode d'emploi et gardez-le toujours à portée de main.
- Si vous vendez ou donnez le produit, remettez également impérativement ce mode d'emploi au nouvel utilisateur.
- Utilisez uniquement le produit s'il est en parfait état. Si le produit ou une pièce du produit est défectueux, contactez notre service après-vente.
- Ce produit n'est pas destiné à être utilisé par des personnes aux capacités physiques, sensorielles ou mentales réduites ou manquant d'expérience et/ou de connaissances, à moins que ces personnes soient surveillées par une personne responsable de leur sécurité ou qu'elles aient été familiarisées avec l'utilisation du produit.



## Contenu de la livraison

**Remarque :**

Si une de ces pièces manque ou est endommagée, veuillez vous adresser au service après-vente.

## Montage

**ATTENTION !****Risque de dommages matériels !**

Veillez à ne pas coincer ou écraser des câbles.

## Nettoyage et entretien

**ATTENTION !****Risque de dommages sur le produit !**

N'utilisez pas d'objets abrasifs ou coupants ou de produits nettoyants agressifs.

N'utilisez pas de solvants.

- Pour éviter une diminution de la mobilité due aux dépôts de poussière, il est recommandé d'éliminer régulièrement la poussière sur le support de l'écran.
- Frottez le produit à sec ou avec un chiffon en microfibres légèrement humide.
- Contrôlez régulièrement la sécurité et la stabilité du support de l'écran et de la fixation sur la table.

# Adresse du service après-vente

DURABLE

Hunke & Jochheim GmbH & Co. KG

Service après-vente

Grünlandweg 1-5

58640 Iserlohn

## Élimination

### Élimination du produit



La collecte séparée des déchets permet de recycler et de réutiliser sous d'autres formes les appareils usagés. Vous contribuez ainsi à éviter que des substances polluantes ne se retrouvent dans l'environnement.

### Élimination de l'emballage



L'emballage se compose de carton et de plastiques identifiés comme tels qui peuvent être réutilisés.

- Faites recycler ces matériaux.

## Caractéristiques techniques

Nom du produit	Support d'écran
Plaque VESA appropriée pour	75×75 mm
Écartements de trous d'écran	100×100 mm
Poids de l'écran	0-8 kg

## Utilización adecuada

El producto ha sido diseñado para fijar monitores en mesas, en recintos secos dentro de los límites de carga indicados (► ver "Datos técnicos" en la página 19).

Realice solo las tareas descritas en estas instrucciones de uso. Cualquier utilización distinta será considerada una utilización incorrecta no autorizada. El fabricante no asumirá responsabilidad alguna por los daños resultantes de ello.

## Por su seguridad

### Indicaciones generales de seguridad

- Para una manipulación segura de este producto, el usuario tiene que haber leído y comprendido las presentes instrucciones de uso antes de la puesta en funcionamiento.
- ¡Respete todas las indicaciones de seguridad! Si no tiene en cuenta las indicaciones de seguridad, se pondrá en peligro usted mismo y a otras personas. Guarde estas instrucciones de uso para el futuro y manténgalas al alcance.
- Si vende o entrega el producto a otra persona, incluya también las instrucciones de uso.
- Utilice el producto únicamente cuando se encuentre en perfecto estado. Si el producto o parte de él presenta defectos, póngase en contacto con nuestro servicio técnico.
- Este producto no está concebido para ser utilizado por personas con las capacidades físicas, sensoriales o mentales limitadas o con escasa experiencia y/o escasos conocimientos, salvo que estén bajo la supervisión de otra persona responsable de su seguridad o que hayan recibido instrucciones sobre la utilización del mismo.

## Volumen de entrega

**i** **Aviso:**  
Si una pieza faltara o estuviera dañada, póngase en contacto con el servicio técnico.

## Montaje



**¡ATENCIÓN!**

**¡Peligro de daños materiales!**

Controle que no se pince ni aplaste ningún cable.

## Limpieza y mantenimiento



**¡ATENCIÓN!**

**¡Peligro de daños en el producto!**

No utilice objetos abrasivos ni afilados, ni productos de limpieza agresivos.

No utilice disolventes.

- Para prevenir la menor movilidad ocasionada por sedimentos de polvo se recomienda quitar el polvo del soporte del monitor con frecuencia.
- Limpie el producto en seco o con un paño de microfibras ligeramente humedecido.
- Someta el monitor y la fijación de la mesa a un control recurrente de la estabilidad y la seguridad.

# Dirección de atención

DURABLE

Hunke & Jochheim GmbH & Co. KG

Servicio técnico

Grünlandweg 1-5

58640 Iserlohn

## Eliminación

### Eliminación del producto



Con la eliminación separada, estará facilitando el reciclaje u otra forma de reutilización de aparatos usados, ayudando a evitar que determinadas sustancias contaminen el medio ambiente.

### Eliminación del embalaje



El embalaje se compone de cartón y plásticos correspondientemente identificados, que se pueden reutilizar.

- Lleve estos materiales a una estación de reciclaje.

## Datos técnicos

Nombre del producto	Soporte para monitor
Placa VESA apta para	75×75 mm
Distancia de los agujeros del monitor	100×100 mm
Peso del monitor	0–8 kg

## Beoogd gebruik

Het product is bedoeld voor het bevestigen van monitoren op tafels in droge binnenruimtes binnen de gespecificeerde belastingslimieten (► zie „Technische gegevens“ op pagina 22).

Voer alleen werkzaamheden uit die in deze gebruiksaanwijzing beschreven zijn. Ieder ander gebruik wordt beschouwd als ongeoorloofd gebruik. De fabrikant is niet aansprakelijk voor schade die hieruit voortvloeit.

## Voor uw veiligheid

### Algemene veiligheidsinstructies

- Voor een veilige omgang met dit product moet de gebruiker deze gebruiksaanwijzing voorafgaand aan de ingebruikname gelezen en begrepen hebben.
- Neem alle veiligheidsinstructies in acht! Wanneer u de veiligheidsinstructies niet in acht neemt, brengt u uzelf en anderen in gevaar. Bewaar deze gebruiksaanwijzing voor toekomstig gebruik en houd deze altijd binnen handbereik.
- Wanneer u het product doorverkoopt of weggeeft, moet u ook deze gebruiksaanwijzing meegeven.
- Gebruik het product alleen als het perfect in orde is. Als het product of een onderdeel daarvan defect is, neem dan contact op met onze service.
- Dit product is niet bestemd voor gebruik door personen met lichamelijke, zintuiglijke of verstandelijke beperkingen of te weinig ervaring en/of kennis, tenzij een voor hun veiligheid verantwoordelijke persoon toezicht houdt of instructies gegeven heeft over hoe het product moet worden gebruikt.

## Leveringsomvang

**Aanwijzing:**

Mocht een van de delen ontbreken of beschadigd zijn, neem dan contact op met onze service.

## Montage

**LET OP!****Gevaar voor materiële schade!**

Pas op dat er geen kabels bekneld of geplet raken.

## Reiniging en onderhoud

**LET OP!****Gevaar voor schade aan het product!**

Gebruik geen schurende of scherpe voorwerpen of agressieve reinigingsmiddelen.

Gebruik geen oplosmiddelen.

- Om afnemende beweeglijkheid door stofafzettingen te voorkomen, adviseren wij om stof regelmatig van de monitorhouder te verwijderen.
- Veeg het product droog of met een iets vochtige microvezeldoek af.
- Controleer de monitorhouder en tafelbevestiging regelmatig op veiligheid en stabiliteit.

## Serviceadres

DURABLE

Hunke & Jochheim GmbH & Co. KG

Service

Grünlandweg 1-5

58640 Iserlohn

## Verwijdering

### Product afvoeren



Door afval te scheiden zorgt u voor recycling of andere vormen van hergebruik van oude apparaten. U helpt daarmee te voorkomen dat onder bepaalde omstandigheden verontreinigende stoffen in het milieu terechtkomen.

### Verpakking afvoeren



De verpakking bestaat uit karton en overeenkomstig gekenmerkte kunststoffen, die hergebruikt kunnen worden.

- Zorg ervoor dat dit materiaal wordt hergebruikt.

## Technische gegevens

Productnaam	Monitorhouder
VESA-plaat geschikt voor monitorgatafstanden	75×75 mm 100×100 mm
Gewicht monitor	0–8 kg



## Uso conforme

Il prodotto è destinato al montaggio di monitor su tavoli in ambienti interni asciutti entro i limiti di carico specificati (► vedi “Dati tecnici” a pagina 25).

Eseguire solo le attività descritte in queste istruzioni per l'uso. Qualsiasi utilizzo differente sarà considerato un uso improprio non consentito. Il produttore non risponderà per i danni da ciò derivanti.

## Per la propria sicurezza

### Avvertenze di base per la sicurezza

- Per impiegare questo prodotto in modo sicuro, l'utente dovrà assicurarsi di aver letto e compreso queste istruzioni per l'uso prima della messa in funzione.
- Osservare tutte le avvertenze di sicurezza! L'inosservanza delle avvertenze per la sicurezza potrebbe comportare pericoli per l'utente e per gli altri. Conservare queste istruzioni per l'uso per il futuro e tenerle sempre a portata di mano.
- Nel caso si intenda vendere o cedere il prodotto a terzi, esso dovrà essere sempre assolutamente accompagnato dalle rispettive istruzioni per l'uso.
- Utilizzare il prodotto solo se in perfette condizioni. Qualora il prodotto o una parte di esso fossero difettosi, contattare il nostro servizio di assistenza.
- Questo prodotto può essere impiegato da persone con abilità fisiche, sensoriali o mentali limitate o con mancanza di esperienza e/o conoscenze solo se sotto la supervisione di una persona responsabile per la loro sicurezza o dopo essere state adeguatamente istruite su come utilizzare il prodotto.

## Volume di consegna

i

**Avvertenza:**

se una delle parti mancasse o fosse danneggiata, contattare il nostro servizio di assistenza.

## Montaggio

**ATTENZIONE!****Pericolo di danni materiali!**

Fare attenzione a non pizzicare o schiacciare i cavi.

## Pulizia e manutenzione

**ATTENZIONE!****Pericolo di danni al prodotto!**

Non utilizzare oggetti abrasivi o affilati né detergenti aggressivi.

Non impiegare solventi.

- Per prevenire la riduzione della mobilità a causa dei depositi di polvere, si consiglia di spolverare regolarmente il supporto del monitor.
- Asciugare per bene il prodotto con un panno in microfibra asciutto o leggermente umido.
- Verificare regolarmente la sicurezza e la stabilità del supporto del monitor e dell'elemento di fissaggio tavolo.

# Indirizzo centro di assistenza tecnica

DURABLE

Hunke & Jochheim GmbH & Co. KG

Service

Grünlandweg 1-5

58640 Iserlohn

## Smaltimento

### Smaltimento del prodotto



Lo smaltimento separato consente il riciclaggio o altre forme di riutilizzo delle apparecchiature. Si impedisce così che le sostanze nocive si disperdano nell'ambiente.

### Smaltire l'imballaggio



L'imballaggio è composto da cartone e materiali plastici contrassegnati, i quali possono essere riutilizzati.

- Consegnare tali materiali per consentirne il riciclaggio.

## Dati tecnici

Nome del prodotto	Supporto per monitor
Supporto VESA adatto per	75×75 mm
Distanze fori monitor	100×100 mm
Peso monitor	0-8 kg

## Ändamålsenlig användning

Produkten är avsedd för fastsättning av skärmar på bord i torra lokaler inomhus inom de angivna belastningsgränserna (► se "Tekniska data" på sidan 28).

Vidtag endast de åtgärder som beskrivs i denna bruksanvisning. All annan användning är otillåten felanvändning. Tillverkaren svarar inte för skador som uppstår genom otillåten felanvändning.

## För din säkerhet

### Grundläggande säkerhetshänvisningar

- För en säker hantering av denna produkt måste användaren ha läst och förstått denna bruksanvisning före idrifttagning.
- Beakta alla säkerhetshänvisningar! Om så inte sker, hamnar du själv och andra i fara. Spara bruksanvisningen för senare bruk och ha den alltid inom räckhåll.
- Om du säljer eller lämnar produkten vidare måste denna bruksanvisning ovillkorligen följa med.
- Använd produkten endast när den är i felfritt skick. Om produkten eller en del av den är defekt ber vi dig kontakta vår service.
- Denna produkt är inte avsedd att användas av personer med begränsade fysiska, sensoriska eller mentala förmågor eller brist på erfarenhet och/eller kunskap, såvida inte står under uppsikt av en person som är ansvarig för deras säkerhet eller av denna får anvisningar om hur produkten skall användas.

## Leveransomfattning

**i** **Hänvisning:**  
Om någon del saknas eller är skadad, vänligen kontakta service.

## Montering



**OBS!**

**Risk för sakskador!**

Se till att inga kablar kläms fast eller fastnar.

## Rengöring och underhåll



**OBS!**

**Risk för produktskador!**

Använd inga skurande eller vassa föremål eller aggressiva rengöringsmedel.

Använd inte lösningsmedel.

- För förebyggande av försämrad rörlighet p.g.a. damm rekommenderar vi att monitorhållaren rengörs regelbundet från damm.
- Torka av produkten torrt eller med en lätt fuktad mikrofiberduk.
- Kontrollera monitorhållare och bordsfäste regelbundet avs. säkerhet och stabilitet.

## Serviceadress

DURABLE

Hunke & Jochheim GmbH & Co. KG

Service

Grünlandweg 1-5

58640 Iserlohn

## Bortskaffning

### Bortskaffning av produkten



Qualität und  
Recyclingfähigkeit

Lämna in dina källsorterade, uttjänta produkter till återvinning. Du bidrar då till att stoppa farliga ämnen från att komma ut i vår miljö.

### Bortskaffning av förpackningen



Förpackningen består av kartong och uppmärkta plaster som kan återvinnas.

- Lämna dessa material till återvinningen.

## Tekniska data

Produktnamn	Monitorhållare
VESA-platta lämplig för monitorhålavstånd	75×75 mm 100×100 mm
Vikt, monitor	0–8 kg

## Użycie zgodne z przeznaczeniem

Produkt jest przeznaczony do montażu monitorów na stołach w suchym środowisku wewnętrznym w ramach określonych granic obciążenia (► patrz „Dane techniczne” na stronie 31).


Należy wykonywać wyłącznie czynności opisane w niniejszej instrukcji. Każde inne zastosowanie uważa się za niedozwolone. Producent nie odpowiada za powstałe w jego wyniku szkody.

## Bezpieczeństwo użytkownika

### Podstawowe wskazówki dotyczące bezpieczeństwa

- W celu bezpiecznego postępowania się produktem, użytkownik musi dokładnie zapoznać się przed jego uruchomieniem z niniejszą instrukcją obsługi.
- Należy przestrzegać wszystkich wskazówek bezpieczeństwa! Ich nieprzestrzeganie powoduje zagrożenie dla użytkownika i innych osób. Instrukcję tę należy zachować i przechowywać zawsze w dostępnym miejscu.
- W przypadku sprzedaży produktu lub przekazania go innym osobom, należy koniecznie dołączyć do niego także niniejszą instrukcję użycia.
- Produkt ten wolno używać tylko w nienagannym stanie technicznym. W przypadku uszkodzenia produktu lub jego części prosimy o kontakt z naszym serwisem.
- Produkt nie może być używany przez osoby o ograniczonych możliwościach fizycznych, sensorycznych lub psychicznych oraz o ograniczonej wiedzy lub doświadczeniu, chyba, że są one nadzorowane i instruowane przez osobę odpowiedzialną za ich bezpieczeństwo lub otrzymują od niej instrukcje, jak produkt użytkować.

## Zakres dostawy

 **Wskazówka:**  
W razie braku lub uszkodzenia jednego z elementów należy zwrócić się do serwisu.

## Montaż

**UWAGA!****Możliwość wystąpienia strat materialnych!**

Zwrócić przy tym uwagę, aby kabla nie zakleszczyć i nie zgniatać.

## Czyszczenie i konserwacja

**UWAGA!****Ryzyko uszkodzenia produktu!**

Nie używać przedmiotów trących lub ostrych ani agresywnych środków czyszczących.

Nie stosować rozpuszczalników.

- Aby uniknąć zmniejszenia zakresu ruchów spowodowanych przez osadzaniem się kurzu, zaleca się regularne usuwanie kurzu z reflektora.
- Wyrzeć produkt na sucho lub lekko wilgotną ściereczką z mikrofibry.
- Uchwyt monitora i mocowanie do stołu sprawdzać regularnie pod kątem prawidłowego zamocowania i funkcjonowania.



# Adres serwisu

DURABLE

Hunke & Jochheim GmbH & Co. KG

Service

Grünlandweg 1-5

58640 Iserlohn

## Utylizacja

### Utylizacja produktu



W ramach oddzielnej utylizacji zużyte urządzenia są przekazywane do recyklingu lub innego rodzaju przerobu surowców wtórnych. Zapobiega to przedostawaniu się szkodliwych substancji do środowiska.

### Utylizacja opakowania



W skład opakowania wchodzi karton i odpowiednio oznakowane tworzywa, które nadają się do ponownego wykorzystania.

- Materiały te należy przekazać do recyklingu.

## Dane techniczne

Nazwa produktu	Uchwyt do monitora
Płyta VESA przeznaczona do odstępów otworów monitora	75×75 mm 100×100 mm
Ciężar monitora	0–8 kg

## Использование по назначению

Устройство предназначено для установки мониторов на столах в сухих помещениях в пределах указанной максимально допустимой нагрузки (► см. «Технические характеристики» на стр. 34).

При обращении с устройством следуйте рекомендациям данной инструкции. Любое применение, отличающееся от описанного здесь, считается использованием не по назначению. В этом случае производитель не несет ответственности за возможный ущерб.

## Ваша безопасность

### Основные правила техники безопасности

- Для гарантии безопасности перед первым использованием устройства пользователь должен прочитать и понять данную инструкцию по эксплуатации.
- Выполняйте все правила техники безопасности! Невыполнение правил безопасности опасно для вас и окружающих. Сохраните данную инструкцию по эксплуатации и всегда держите ее в доступном месте.
- При передаче в пользование либо продаже устройства обязательно прикладывайте руководство по эксплуатации.
- Используйте устройство только в исправном состоянии. Если вы обнаружили неисправность устройства или его компонента, свяжитесь с нашим сервисным отделом.
- Данное устройство не предназначено для использования лицами с ограниченными физическими, сенсорными или умственными способностями, не обладающими достаточным опытом и/или знаниями; однако, они могут использовать устройство под присмотром лиц, отвечающих за их безопасность, или получив от них инструкцию относительно использования устройства.

## Комплект поставки



### Указание

При отсутствии или повреждении компонента обратитесь, пожалуйста, в сервисный отдел.

## Монтаж



### ВНИМАНИЕ!

#### Риск материального ущерба!

Убедитесь в том, что кабель не зажат и не защемлен.

## Очистка и техобслуживание



### ВНИМАНИЕ!

#### Опасность повреждения продукта!

Не используйте абразивные, острые предметы или агрессивные чистящие средства.

Не пользуйтесь растворителями.

- Чтобы предотвратить снижение подвижности из-за отложения пыли, рекомендуется регулярно удалять пыль с держателя монитора.
- Протирайте устройство сухой или слегка влажной салфеткой из микрофибры.
- Регулярно проверяйте держатель монитора и настольный кронштейн на предмет безопасности и устойчивости.

# Адрес сервисной службы

DURABLE

Hunke & Jochheim GmbH & Co. KG

Сервисное обслуживание

Grünlandweg 1-5

58640 Iserlohn (Изерлон)

## Утилизация

### Утилизация продукта



При раздельном сборе отслуживших свой срок приборов осуществляется вторичное использование или переработка. Это ваш вклад в защиту окружающей среды от загрязнения.

### Утилизация упаковки



Упаковка состоит из картона и пластика с соответствующей маркировкой, пригодных для вторичного использования.

- Эти материалы подлежат утилизации с целью дальнейшей переработки.

## Технические характеристики

Название изделия	Кронштейн для монитора
Пластина VESA предназначена для	75×75 мм 100×100 мм
Расстояние между отверстиями монитора	
Вес монитора	0–8 кг





**DURABLE · Hunke & Jochheim GmbH & Co. KG**  
Westfalenstraße 77-79 · 58636 Iserlohn  
T +49 (0)2371 662-0 · F +49 (0)2371 662-221  
durable@durable.de · durable.de